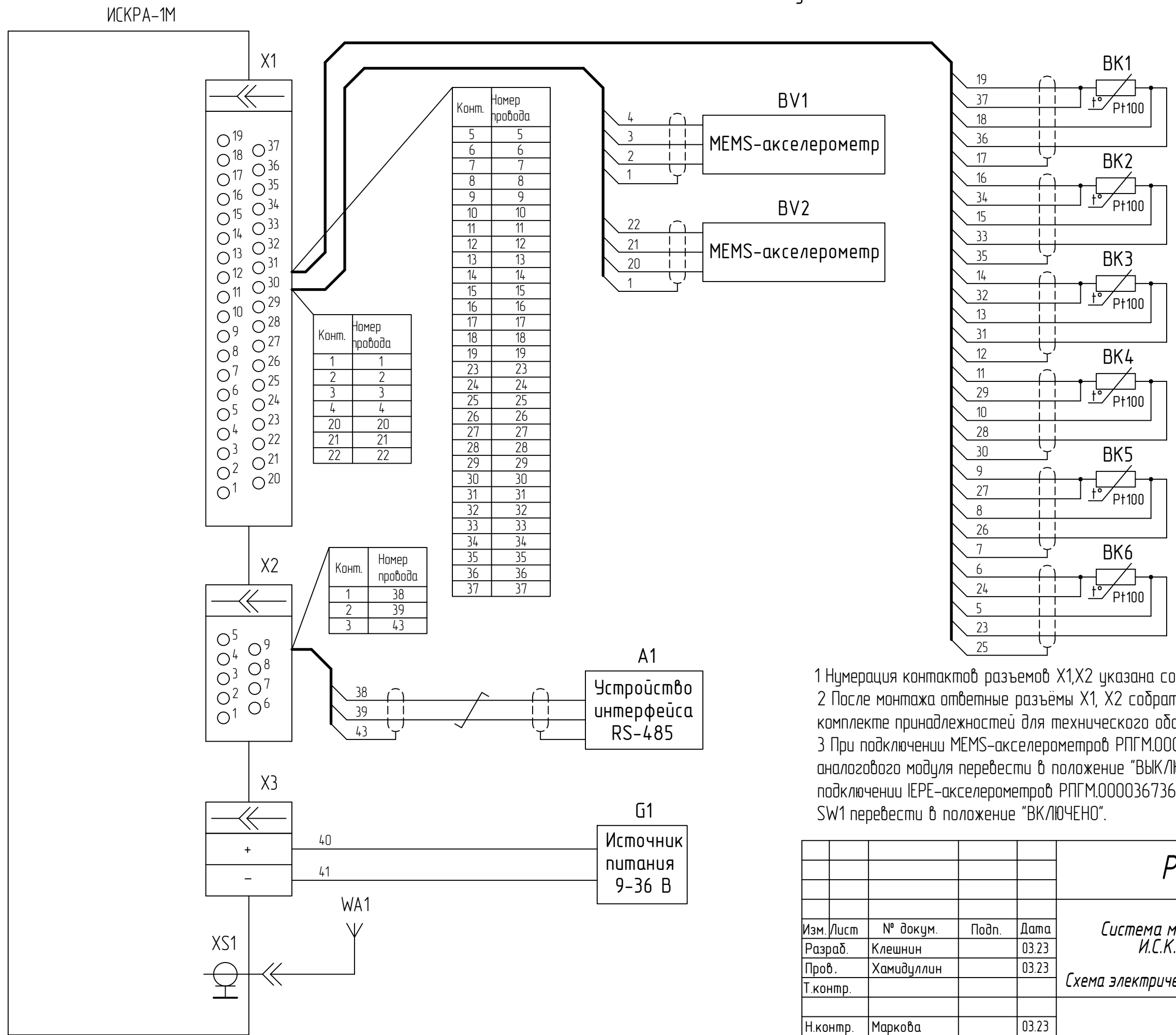


РПГМ.0000367365 ЭС

Рисунок 1



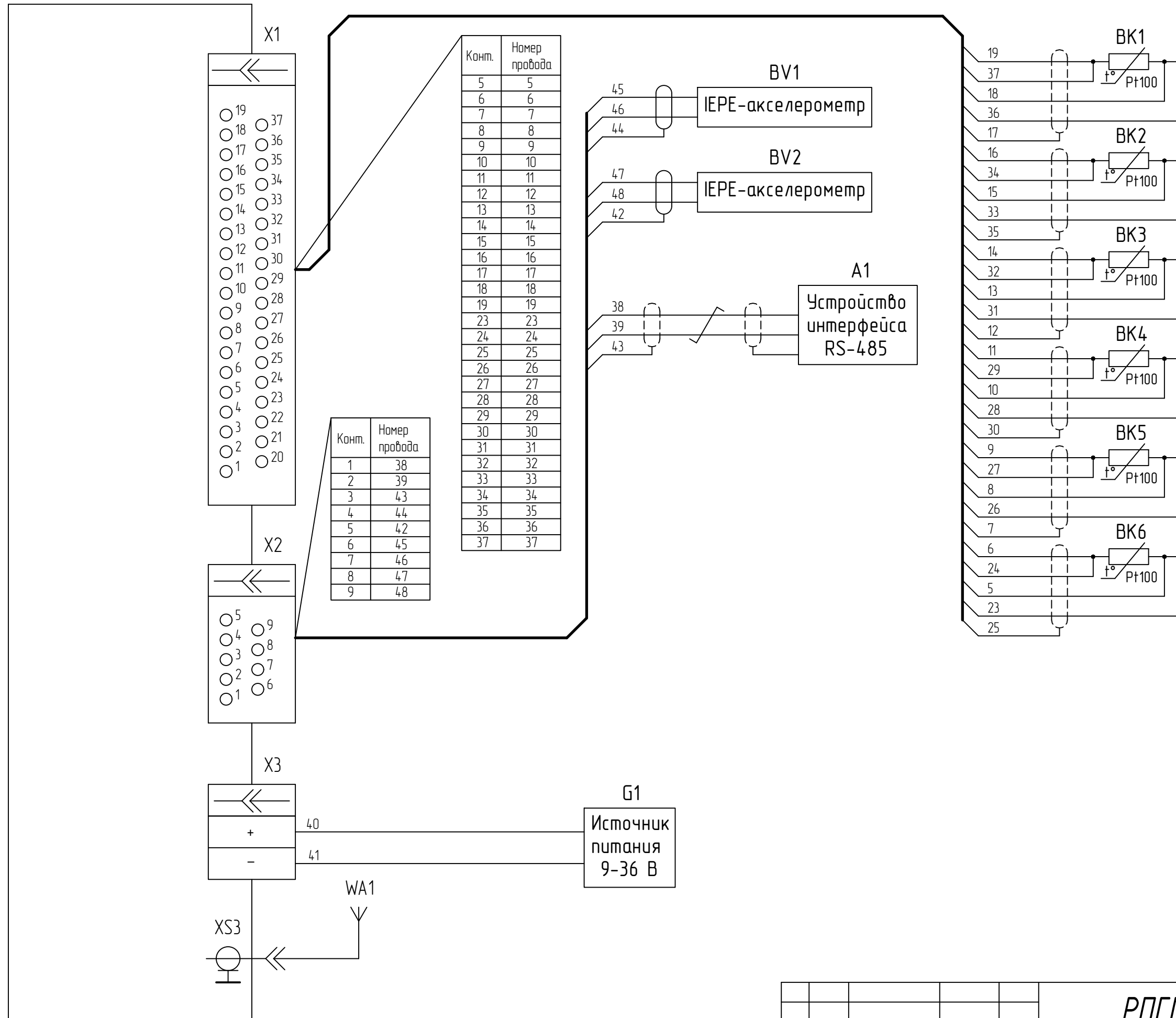
Обозначение	Рис.
РПГМ.000036736535	1
-0135	2

1 Нумерация контактов разъемов X1, X2 указана со стороны монтажной части.
 2 После монтажа ответные разъемы X1, X2 собрать в корпуса DP-37С и DP-9С, идущие в комплекте принадлежностей для технического обслуживания РПГМ.00001241963И.
 3 При подключении MEMS-акселерометров РПГМ.000036736535 рисунок 1 переключатель SW1 аналогового модуля перевести в положение "ВЫКЛЮЧЕНО" согласно РПГМ.0000367365РЭ. При подключении IEPЕ-акселерометров РПГМ.000036736535 рисунок 2 исполнение 01 переключатель SW1 перевести в положение "ВКЛЮЧЕНО".

РПГМ.0000367365 ЭС			
Изм./Лист	№ докум.	Подп.	Дата
Разраб.	Клешнин		03.23
Пров.	Хамидуллин		03.23
Т.контр.			
Н.контр.	Маркова		03.23
Утв.	Фертов		03.23
<i>Система мониторинга И.С.К.Р.А-1М</i>			
<i>Схема электрическая подключения</i>			
Лит.	Масса	Масштаб	
Лист	1	Листов 2	
Концерн "Русэлпром"			

Рисунок 2

ИСКРА-1М



Ивл.Н.подл.	СМРЭМ080.2
Подп. и дата	03.23
Взам.инв.Н	
Ивл.Н.дудл.	
Подп. и дата	

Изм./Лист	№ докум.	Подп.	Дата
-----------	----------	-------	------