



1193*

Взрывозащищенные электродвигатели рудничного исполнения

Технический каталог

Ваш эксперт
в электродвигателях и приводах





Российский электротехнический концерн «Русэлпром»

«Русэлпром» — ведущий в стране производитель и поставщик электрических машин. Входит в топ-400 крупнейших компаний России. Является официальным партнером фонда «Сколково» и членом «Союза машиностроителей России»; лидер по экспорту электродвигателей по итогам 2015 года.

Концерн объединяет в своих активах несколько ведущих машиностроительных заводов страны и научно-инженерных центров, имеющих полувековую историю. Накопленный опыт и знания, использование передовых технологий позволяют занимать лидирующие позиции по разработке и внедрению инноваций в области электромашиностроения.

Предприятия концерна изготавливают более трех тысяч наименований продукции, выпускают целую линейку импортозамещающих электродвигателей и энергоэффективных электрических машин, предлагая клиентам оптимальные решения в сфере снижения энергопотребления и повышения надежности ключевых технологических процессов.

**Каждый 3-й асинхронный электродвигатель
в стране произведен на предприятиях концерна!**

Линейки взрывозащищенных электродвигателей

Электродвигатели серии ВРА



Электродвигатели серии 1ВАО



+ Системы мониторинга Сигнализатор СМ-РЭМ877



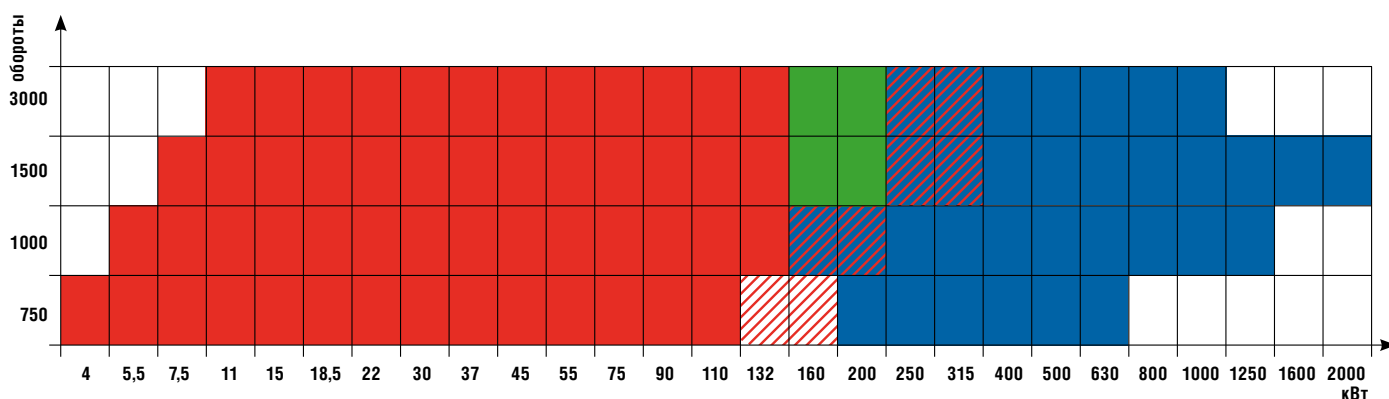
Назначение

Предназначены для привода стационарных и передвижных забойных машин, ленточных конвейеров и другого горношахтного оборудования, эксплуатируемого в подземных выработках угольных и сланцевых шахт, а также в помещениях и наружных установках, опасных по содержанию рудничного газа и угольной пыли.

Взрывозащищенные электродвигатели рудничного исполнения зарекомендовали себя на крупнейших горно- и угледобывающих объектах страны.

Диапазон мощностей взрывозащищенных электродвигателей Русэлпром

Диапазон мощностей взрывозащищенных электродвигателей Русэлпром



- Диапазон мощностей электродвигателей серии ВРА
- Диапазон мощностей электродвигателей серии 1ВАО
- Диапазон мощностей электродвигателей серий ВРА и 1ВАО
- Диапазон мощностей электродвигателей серий 1ВАО и перспективный диапазон мощностей серии ВРА
- Перспективный диапазон мощностей серии ВРА

Условия применения и эксплуатации

РВЕхd1 – защита вида «d» (взрывонепроницаемая оболочка) по ГОСТ Р 51330.1

- Приняты дополнительные меры от проникновения угольной пыли, по защите от внешних воздействий, по обеспечению фрикционной искробезопасности и закреплению кабеля на вводе.
- Степень защиты двигателей от внешних воздействий IP55.
- Степень защиты кожуха вентилятора со стороны входа воздуха – IP20 по ГОСТ 14254, ГОСТ 17494.
- Низкий уровень шума, качественное изготовление магнитного ядра и корпусных деталей.
- Низкие рабочие температуры. Класс изоляции F, перегревы по классу В.

Срок службы

Наименование	Средняя наработка на отказ, ч, не менее	Средний ресурс до капитального ремонта, ч, не менее	Срок службы до списания, лет, не менее	Показатели надежности обеспечиваются при условии периодической замены подшипников через:
ВРА	23000	30000	15	20000
1ВАО-315	23000	30000	15	23000
1ВАО-450	25000	60000	20	25000
1ВАО-560	25000	60000	20	25000
1ВАО-630	25000	60000	20	25000

Шефмонтаж и пусконаладочные работы

По запросу «Русэлпром» предоставляет услуги по шефмонтажу и пусконаладке электродвигателей серии 1ВАО.

Данный вид работ осуществляет сервисный центр концерна. Профессиональные настройка и запуск оборудования в эксплуатацию являются гарантом его продолжительной и бесперебойной службы.

Преимущества работы с концерном

Преимущества работы с производителем

- Изготовление электродвигателей с промежуточной нестандартной мощностью сокращает издержки эксплуатации,
- Всегда в наличии на складе электродвигатели общепромышленного назначения. Показатель уровня обслуживания покупателей 95%,
- Доработка по специальным условиям,
- Изготовление электродвигателей под вашей торговой маркой,
- Возможна организация консигнационного склада на территории заказчика,
- Процедура trade in распространяется не только на двигатели, но и на агрегаты,
- Есть возможность посетить завод и лично убедиться в качестве производства,
- Консультация конструкторов,
- Специально разработанная система мониторинга параметров взрывозащищенных электрических машин.

Программа импортозамещения

Концерн реализует программу импортозамещения, которая состоит в замене дорогостоящих электродвигателей ведущих брендов в различных агрегатах на приводы «Русэлпром», имеющих значительно меньшую «стоимость

Модификации по требованию заказчика

Мы можем изготовить электродвигатель с учетом особенностей эксплуатации:

- Монтажное исполнение (на лапах, с фланцем, на лапах с фланцем),
- Класс изоляции H,
- Увеличенные нагрузки на вал,
- Специальный рабочий конец вала,
- С местами для установки датчиков температуры подшипниковых узлов на щитах (для ВРА160-315),
- С установленными датчиками,
- С установленными сигнализаторами,
- С местами под установку датчиков вибрации на щитах (для ВРА160-315).

владения». Учитывая существенную экономию не только на этапе закупки, но и на протяжении всего жизненного цикла, нашим оборудованием комплектуют агрегаты METSO, WEIR, KSB, WIL0 и другие.

Структура условного обозначения и пример обозначения электродвигателей при заказе

ВРА	
В	взрывозащищенный
Р	рудничный
А	асинхронный
<input type="checkbox"/>	высота оси вращения, мм
<input type="checkbox"/>	установочный размер по длине двигателя (S, M, L, ...)
<input type="checkbox"/>	число полюсов
У	климатическое исполнение
2,5	категория размещения
<input type="checkbox"/>	условное обозначение исполнения двигателя

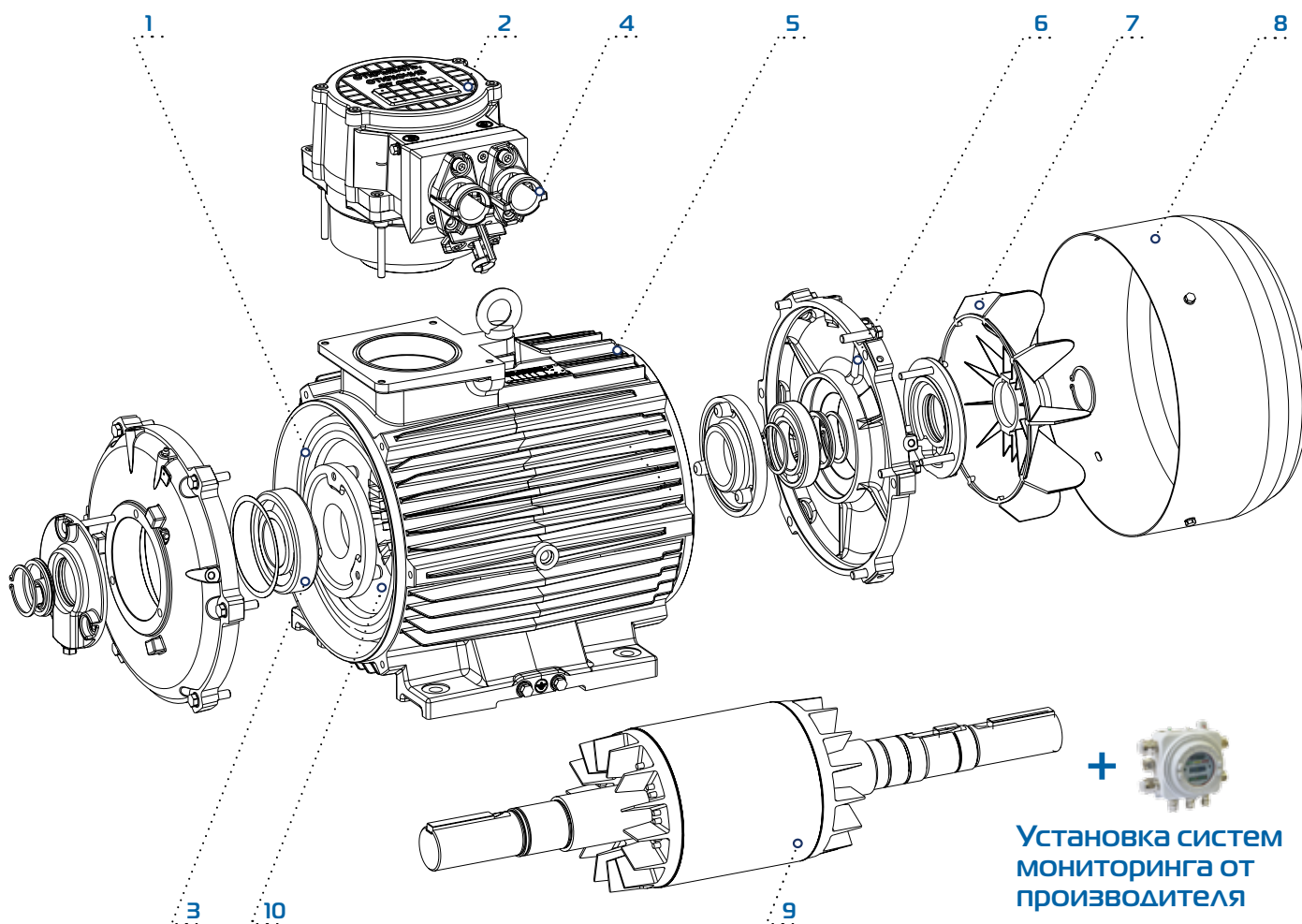
1BA0	
1	порядковый номер серии
В	взрывозащищенный
А	асинхронный
0	обдуваемый
<input type="checkbox"/>	высота оси вращения, мм
<input type="checkbox"/>	установочный размер по длине двигателя (S, M, L, ...)
<input type="checkbox"/>	число полюсов
У	климатическое исполнение
2,5	категория размещения
<input type="checkbox"/>	условное обозначение исполнения двигателя

Примеры обозначения электродвигателей при заказе

Пример записи обозначения электродвигателей типоразмеров ВРА225М2БУ2,5 на напряжение 380/660В 50Гц исполнение по способу монтажа IM1081, с самовентиляцией, климатического исполнения У2,5, со степенью защиты IP55, биметаллический датчик защиты обмотки Б: Электродвигатель ВРА225М2БУ2,5 IM1081 380/660В 50Гц IP55

Пример записи обозначения электродвигателей типоразмеров 1BA0-450LA-2У2.5-Р1 на напряжение 6000В, с самовентиляцией, климатического исполнения У2,5, с маркировкой взрывозащиты РВExdI. Алюминиевый ротор и электродвигатель под частотное регулирование Р1: Электродвигатель 1BA0-450LA-2У2.5-Р1, РВExdI, 6000 В

Преимущества ВРА



Установка систем мониторинга от производителя

- 1 Коэффициент заполнения паза медью до 0.84 увеличивает КПД и снижает нагрев. Низкие рабочие температуры повышают ресурс изоляции, надежность и долговечность двигателя.
- 2 Коробка выводов с шестью силовыми проходными зажимами обеспечивает удобное переключение схемы соединения обмотки Δ/Y перемычками, что не требует демонтажа корпуса коробки. Для подключения цепей датчиков установлены контрольные изоляторы. Поворот коробки выводов на 90° в плоскости установки (ВРА660/1140В).
- 3 Подшипники с низкими механическими потерями, шумами и вибрациями. В двигателях ВРА 132-180 используются шарикоподшипники с заложенной смазкой на весь срок службы.
- 4 Подвод питания осуществляется через кабельные муфты. Для исключения помех, контрольные цепи подключаются через дополнительные кабельные муфты.
- 5 Корпусные детали отлиты из серого чугуна, что улучшает виброакустические характеристики электродвигателя.
- 6 Пополнение смазки в подшипниковых узлах двигателей ВРА200-315 осуществляется через масленки и сливные пробки, что облегчает обслуживание подшипников.
- 7 Охлаждение двигателя осуществляется вентилятором из цинкового сплава.
- 8 Стальной кожух обеспечивает надежную защиту на любых объектах.
- 9 Электротехнический алюминий чистоты 99,7% снижает потери в короткозамкнутой обмотке ротора.
- 10 Специальная электротехническая сталь с высокой магнитной проницаемостью и минимальными потерями на перемагничивание снижает нагревы и увеличивает КПД.

Варианты изготовления

Условное обозначение исполнения	Номинальное напряжение, кВ	Монтажное исполнение	Климатическое исполнение
ВРА132-180	220; 220/380; 380/660; 660/1140	1081; 1082; 2081; 2082; 3081; 3082	У2.5, Т2.5, УХЛ2.5
ВРА200	220/380; 380/660; 660/1140	1081; 1082; 2081; 2082; 3081	У2.5, Т2.5, УХЛ2.5
ВРА225	220/380; 380/660; 660/1140	1081; 1082; 2081; 2082; 3011; 3031	У2.5, Т2.5, УХЛ2.5
ВРА250-280	220/380; 380/660; 660/1140	1001; 1002; 2001; 2002; 3011	У2.5, Т2.5, УХЛ2.5
ВРА315	380/660; 400/640; 660/1140	1001; 1002; 2001; 2002	У2.5, Т2.5, УХЛ2.5

Таблица замещения рудничных электродвигателей на электродвигатели серии ВРА по установочно-присоединительным размерам

ООО РУСЭЛПРОМ					Первомайский электромеханический завод им. Карла Маркса					Кузбассэлектромотор				
Типоразмер двигателя	Номинальная мощность, кВт	КПД, %	Коэффициент мощности	Монтажное исполнение	Типоразмер двигателя	Номинальная мощность, кВт	КПД, %	Коэффициент мощности	Монтажное исполнение	Типоразмер двигателя	Номинальная мощность, кВт	КПД, %	Коэффициент мощности	Монтажное исполнение
ВРА132М2	11	88	0,9	1081; 1082; 2081; 3081	3ВР132М2	11	88	0,9	1081; 1082; 2081; 3081	-	-	-	-	-
ВРА132S4	7,5	87,5	0,86	1081; 1082; 2081; 3081	3ВР132S4	7,5	87,5	0,86	1081; 1082; 2081; 3081	-	-	-	-	-
ВРА132М4	11	88,5	0,85	1081; 1082; 2081; 3081	3ВР132М4	11	87,5	0,87	1081; 1082; 2081; 3081	-	-	-	-	-
ВРА132S6	5,5	85	0,8	1081; 1082; 2081; 3081	3ВР132S6	5,5	86,3	0,8	1081; 1082; 2081; 3081	-	-	-	-	-
ВРА132М6	7,5	85,5	0,81	1081; 1082; 2081; 3081	3ВР132М6	7,5	86,5	0,8	1081; 1082; 2081; 3081	-	-	-	-	-
ВРА132S8	4	83	0,7	1081; 1082; 2081; 3081	3ВР132S8	4	84	0,7	1081; 1082; 2081; 3081	-	-	-	-	-
ВРА132М8	5,5	83	0,74	1081; 1082; 2081; 3081	3ВР132М8	5,5	82	0,73	1081; 1082; 2081; 3081	-	-	-	-	-
ВРА160S2 FF350	15	90	0,88	1081; 2081; 3081	3ВР160S2	15	89,5	0,89	1081; 9781; 4081	ВРП160S2; ВРПВ160S2	15	89,5	0,89	1081; 9781; 4081
ВРА160М2 FF350	18,5	90	0,89	1081; 2081; 3081	3ВР160М2	18,5	90	0,9	1081; 9781; 4081	ВРП160М2; ВРПВ160М2	18,5	90	0,9	1081; 9781; 4081
ВРА160S4 FF350	15	89	0,85	1081; 2081; 3081	3ВР160S4	15	90	0,84	1081; 9781; 4081	ВРП160S4	15	91	0,84	1081; 9781; 4081
ВРА160М4 FF350	18,5	89,5	0,86	1081; 2081; 3081	3ВР160М4	18,5	90,5	0,85	1081; 9781; 4081	ВРП160М4	18,5	90,5	0,85	1081; 9781; 4081
ВРА160S6 FF350	11	87	0,81	1081; 2081; 3081	3ВР160S6	11	88	0,82	1081; 9781; 4081	ВРП160S6	11	88	0,83	1081; 9781; 4081
ВРА160М6 FF350	15	88	0,84	1081; 2081; 3081	3ВР160М6	15	89	0,82	1081; 9781; 4081	ВРП160М6	15	88,5	0,84	1081; 9781; 4081
ВРА160S8 FF350	7,5	86	0,7	1081; 2081; 3081	3ВР160S8	7,5	87	0,75	1081; 9781; 4081	ВРП160S8	7,5	86	0,76	1081; 9781; 4081
ВРА160М8 FF350	11	86	0,73	1081; 2081; 3081	3ВР160М8	11	87	0,75	1081; 9781; 4081	ВРП160М8	11	86	0,77	1081; 9781; 4081
ВРА180S2 FF400	22	88	0,89	1081; 2081; 3081	3ВР180S2	22	90,3	0,9	1081; 9781; 4081	ВРП180S2	22	90	0,89	1081; 9781; 4081
ВРА180М2 FF400	30	90,5	0,85	1081; 2081; 3081	3ВР180М2	30	91,2	0,93	1081; 9781; 4081	ВРП180М2	30	91	0,9	1081; 9781; 4081
ВРА180S4 FF400	22	90	0,84	1081; 2081; 3081	3ВР180S4	22	92	0,9	1081; 9781; 4081	ВРП180S4	22	90	0,86	1081; 9781; 4081
ВРА180М4 FF400	30	90,5	0,85	1081; 2081; 3081	3ВР180М4	30	92,6	0,89	1081; 9781; 4081	ВРП180М4	30	89,5	0,87	1081; 9781; 4081
ВРА180S6 FF400	18,5	89,5	0,83	1081; 2081; 3081	3ВР180S6	18,5	91,5	0,85	1081; 9781; 4081	ВРП180S6	18,5	90	0,83	1081; 9781; 4081
ВРА180М6 FF400	15	86	0,78	1081; 2081; 3081	3ВР180М8	15	90,1	0,75	1081; 9781; 4081	ВРП180М8	15	88	0,76	1081; 9781; 4081
ВРА200М2 FF500	37	93	0,89	1081; 2081; 3081	3ВР200М2	37	84	0,84	1001; 9701; 4001	ВРП200М2	37	91,5	0,86	1081; 9781; 4001
ВРА200L2 FF500	45	93	0,89	1081; 2081; 3081	3ВР200L2	45	89	0,9	1001; 9701; 4001	ВРП200L2	45	92	0,87	1081; 9781; 4001
ВРА200М4 FF500	37	92	0,85	1081; 2081; 3081	3ВР200М4	37	91,9	0,87	1001; 9701; 4001	ВРП200М4	37	91	0,87	1081; 9781; 4001
ВРА200L4 FF500	45	92	0,85	1081; 2081; 3081	3ВР200L4	45	91,8	0,87	1001; 9701; 4001	ВРП200L4	45	91	0,86	1081; 9781; 4001
ВРА200М6 FF500	22	90	0,84	1081; 2081; 3081	3ВР200М6	22	91,7	0,87	1001; 9701; 4001	ВРП200М6	22	90,5	0,87	1081; 9781; 4001
ВРА200L6 FF500	30	90	0,84	1081; 2081; 3081	3ВР200L6	30	92,2	0,85	1001; 9701; 4001	ВРП200L6	30	91	0,87	1081; 9781; 4001
ВРА200М8 FF500	18,5	88	0,76	1081; 2081; 3081	3ВР200М8	18,5	90,7	0,8	1001; 9701; 4001	ВРП200М8	18,5	91	0,7	1081; 9781; 4001
ВРА200L8 FF500	22	88	0,78	1081; 2081; 3081	3ВР200L8	22	91,4	0,79	1001; 9701; 4001	ВРП200L8	22	90	0,78	1081; 9781; 4001
ВРА225М2	55	93	0,9	1081; 2081	3ВР225М2	55	90,4	0,91	1001; 9701	ВРП225М2	55	90,5	0,86	1001; 9701
ВРА225М4	55	93	0,86	1081; 2081	3ВР225М4	55	92	0,9	1001; 9701	ВРП225М4	55	92	0,87	1001; 9701
ВРА225М6	37	91	0,84	1081; 2081	3ВР225М6	37	92,7	0,85	1001; 9701	ВРП225М6	37	90	0,87	1001; 9701
ВРА225М8	30	91	0,8	1081; 2081	3ВР225М8	30	91,6	0,82	1001; 9701	ВРП225М8	30	88,5	0,79	1001; 9701
ВРА250S2	75	93,6	0,92	1001	2ВР250S2	75	92,2	0,9	1001	АВР250S2	75	92,5	0,86	1001
ВРА250М2	90	93,5	0,93	1001	2ВР250М2	90	92,5	0,91	1001	АВР250М2	90	92,5	0,86	1001
ВРА250S4	75	94,3	0,86	1001	2ВР250S4	75	92	0,89	1001	АВР250S4	75	92	0,87	1001
ВРА250М4	90	94,8	0,87	1001	2ВР250М4	90	92,5	0,9	1001	АВР250М4	90	92,5	0,87	1001
ВРА250S6	45	93,2	0,84	1001	2ВР250S6	45	91,6	0,87	1001	АВР250S6	45	92	0,87	1001
ВРА250М6	55	92,6	0,84	1001	2ВР250М6	55	92,2	0,87	1001	АВР250М6	55	92	0,87	1001
ВРА250S8	37	92	0,72	1001	2ВР250S8	37	90,5	0,8	1001	АВР250S8	37	90,5	0,8	1001
ВРА250М8	45	93	0,73	1001	2ВР250М8	45	91	0,8	1001	АВР250М8	45	90,5	0,8	1001
ВРА280S2	110	93,5	0,92	1001	2ВР280S2	110	93,4	0,9	1001	АВР280S2	110	93	0,9	1001
ВРА280М2	132	94,2	0,92	1001	-	-	-	-	1001	АВР280М2	132	90,5	0,9	1001
ВРА280S4	110	95,1	0,87	1001	2ВР280S4	110	93,8	0,9	1001	АВР280S4	110	93	0,88	1001
ВРА280М4	132	95,8	0,88	1001	-	-	-	-	1001	АВР280М4	132	94	0,88	1001
ВРА280S6	75	94,5	0,85	1001	2ВР280S6	75	93,2	0,86	1001	АВР280S6	75	93,5	0,84	1001
ВРА280М6	90	94,5	0,85	1001	2ВР280М6	90	93,4	0,87	1001	АВР280М6	90	93,5	0,84	1001
ВРА280S8	55	93,6	0,83	1001	2ВР280S8	55	92,4	0,83	1001	АВР280S8	55	93	0,76	1001
ВРА280М8	75	94,3	0,84	1001	2ВР280М8	75	92,6	0,84	1001	АВР280М8	75	92	0,8	1001

ПРИМЕЧАНИЕ: габаритные размеры приведены справочно.

Преимущества IBAO

1. Прочный корпус

Стальная станина не склонна к появлению повреждений и обладает повышенной жесткостью, благодаря сваренным в нее фланцам. Это позволяет снизить уровень вибрации, исключить эллипсность взрывозащищенных поверхностей.

2. Расширенная линейка

Представлены двигатели для исполнений на напряжение как 380/660, так и 660/1140 (для IBAO-315).

3. Жесткая ремонтпригодная обмотка (монолит-2)

Дополнительная антикоррозионная защита за счет полной вакуум-нагнетательной пропитки статора эпоксидным компаундом.

4. Реверс электродвигателя

Позволяет использовать электродвигатель в механизмах с различным направлением вращения и упрощает систему заказа электродвигателя.

5. Возможность установки сигнализатора и систем мониторинга параметров электродвигателя

Варианты изготовления

Условное обозначение исполнения	Монтажное исполнение	Конструктивное исполнение		
		Номинальное напряжение, В	Материал обмотки ротора	Наличие контроля температуры
IBAO-315				
Отсутствует	IM1001,	380/660; 660/1140	Алюминий	Подшипники, обмотка статора
Отсутствует	IM2001,	380/660; 660/1140	Алюминий	Подшипники, обмотка статора
Отсутствует	IM4011	380/660; 660/1140	Алюминий	Подшипники, обмотка статора
IBAO-450-630				
Отсутствует	IM1001,	6000 или 3000	Алюминий	Подшипники
Отсутствует	IM3001	6000 или 3000	Алюминий	Подшипники
Д	IM1001	10 000	Алюминий	Подшипники
М	IM1001	6000 или 3000	Медь	Подшипники
Т	IM1001	6000 или 3000	Алюминий	Подшипники, обмотка статора
ТД	IM1001	10 000	Алюминий	Подшипники, обмотка статора
ТМ	IM1001	6000 или 3000	Медь	Подшипники, обмотка статора
P1*; P2*	IM1001	6000 или 3000	Алюминий	Подшипники, обмотка статора
P1M*; P2M*	IM1001	6000 или 3000	Медь	Подшипники, обмотка статора

* Для работы в составе частотно-регулируемого привода

Опросный лист

ООО "ТД "Русэлпром"

Фамилия И.О. _____
E-mail: _____
Тел.: _____
Факс: _____

ОПРОСНЫЙ ЛИСТ на электродвигатели Русэлпром

Технические пункты должны заполняться подробно для оперативной обработки Вашего запроса.

Название проекта: _____ Заказчик: _____ Местонахождение: _____

Общие данные

Тем-ра окруж. среды: _____ °С Влажность: _____ Установка: внутренняя наружная

Высота установки над У.М., м _____ Атмосфера: коррозионная тип: _____ Взрывоопасная

Тип зоны: _____ Категория взрывоопасной смеси _____ Тем-ра самовоспламенения _____ °С

Электродвигатель

Кол-во: _____ шт.

Тип: асинхронный с К.З.Р. асинхронный с фазным ротором синхронный

Серия (указать если имеется) _____ Требуется регулирование частоты вращения: _____

Номинальное напряжение: _____ В +/- _____ % Класс изоляции / использование по классу: F/B _____

Номинальная мощность: _____ кВт Охлажд. вода Вход: _____ °С Выход: _____ °С

Ном. частота вращения: _____ мин⁻¹ Степень защиты IP _____ Монтажное исполнение _____

Режим работы _____ (S1, S2 и т.д.) Маркировка взрывозащиты: _____

Пуск: холостую под нагрузкой Кол-во пусков: в холодном состоянии _____ в горячем _____

Метод пуска: _____ Ограничение по пусковому току: _____

Кратность пуск. момента: _____ у.е. Требуемый момент инерции ротора: _____ кг·м²

Подсоединение: Звезда Треугольник

Требуется контроль температуры: подшипников обмотки Антиконденсатный обогрев

Марка подшипников: _____ Подшипники: качения скольжения

Тип смазки: _____ Осевой упор: со стороны муфт с полевого конца

Уровень шума: _____ Вибрация: _____ Требуется второй конец вала _____ (да / нет)

Направление вращения (вид на рабочий вал) правое: левое: реверсивный:

Приводная машина

Ном. потреб. мощность: _____ кВт Тип машины (насос, конвейер, компрессор): _____

Макс. потреб. мощность: _____ кВт Реальная рабочая потреб. мощность: _____ кВт

Характеристики нагрузки: _____ Частота вращения: _____ мин⁻¹

Квадратичная (M~n²) Номинальный момент нагрузки на валу: _____ Н·м

Линейная (M~n) Максимальный пусковой момент: _____ Н·м

Постоянная (M~const) Момент инерции на валу привода мех-зма: _____ кг·м²

Примечание:

(Укажите параметры не вошедшие в стандартный опросный лист)

Системы мониторинга

Сигнализатор СМ-РЭМ877



Сигнализаторы СМ-РЭМ878 и СМ-РЭМ877 (далее – СМ) предназначены для мониторинга параметров взрывозащищенного электротехнического оборудования.

СМ соответствуют требованиям «Технического регламента Таможенного союза ТР ТС 012/2011 «О безопасности оборудования для работы во взрывоопасных средах» с видом взрывозащиты «взрывонепроницаемая оболочка» и имеет два семейства исполнений с маркировкой взрывозащиты:

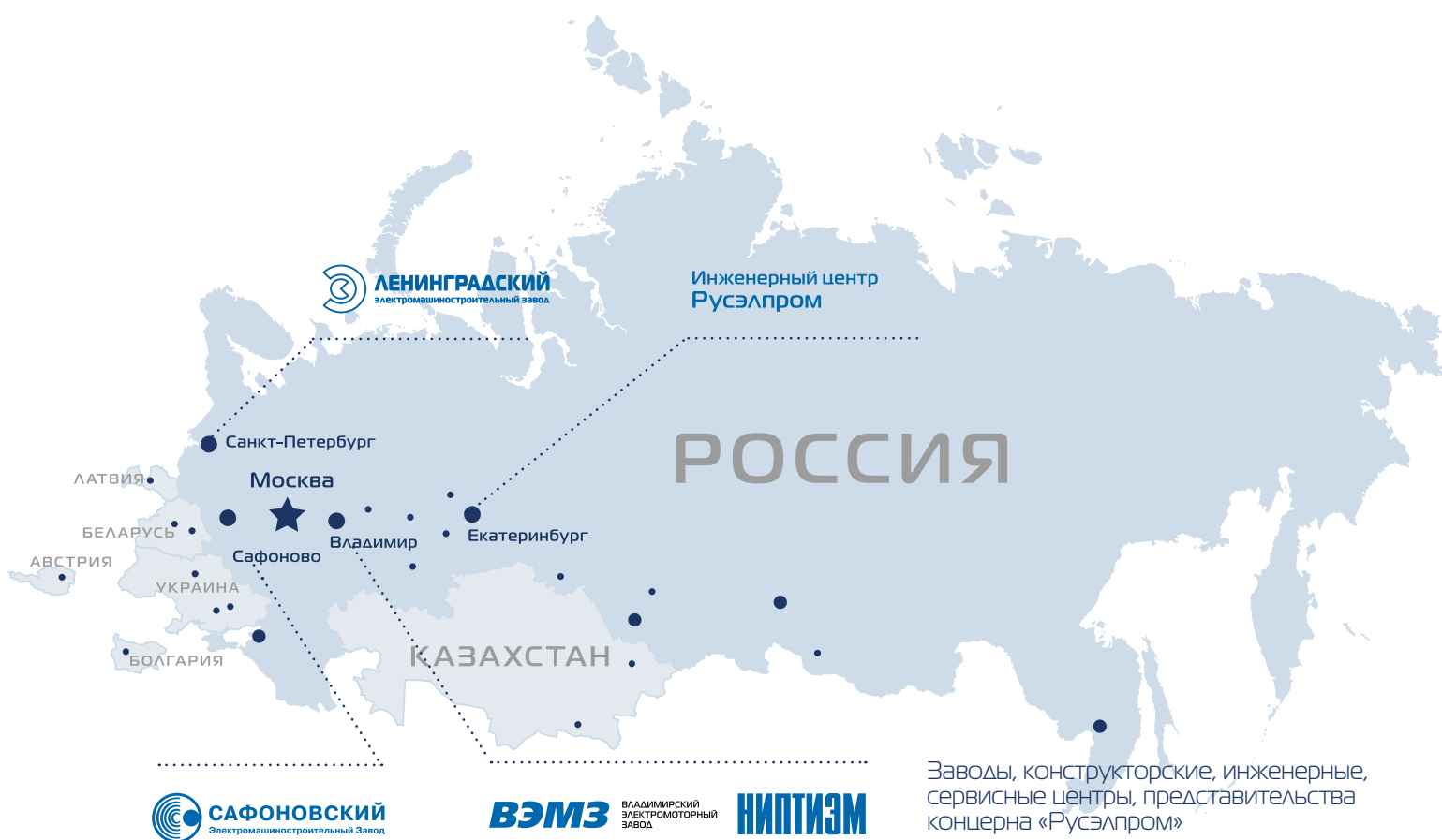
РВ Ex d I Mb X исполнение для подземных выработок рудников, шахт и их наземных строений, опасных по рудничному газу и/или пыли. СМ сертифицирована для работы при температурах окружающей среды от -20°C до $+55^{\circ}\text{C}$;

1Ex d IIC T4 Gb исполнение для применения во взрывоопасных зонах класса 1, в которых возможно образование взрывоопасных смесей, отнесенных к категориям IIA, IIB, IIC, а также взрывоопасных смесей пыли и волокон с воздухом. СМ сертифицирована для работы при температурах окружающей среды от 60°C до $+55^{\circ}\text{C}$.

СМ имеет от 16 до 32 входных аналоговых каналов для подключения датчиков: термопреобразователей сопротивления, термопар, интерфейсов (4-20)mA и пр. Класс точности – лучше 0.1 во всем температурном диапазоне.

Используемый вид взрывозащиты обеспечивает возможность работы с датчиками, цепи которых не могут быть сделаны искробезопасными, например, с термопреобразователями сопротивления (ТС), заложенными в силовые высоковольтные обмотки. Сигнализатор также способен выдавать и принимать дискретные сигналы, связываться с внешним оборудованием по двум интерфейсам, делать записи в «черном ящике» и вести дневник событий с привязкой к реальному времени.

Операторская панель СМ-РЭМ878 позволяет индицировать номер измеряемого в данный момент параметра, его численное значение, соотношение с уставками всех параметров, состояния дискретов, буквенно-цифровую информацию.



Все брошюры концерна «Русэлпром» на www.ruselprom.ru

Данная брошюра предназначена для рекламно-информационных целей. Вся содержащаяся в ней информация действительна на момент публикации. Концерн «Русэлпром» оставляет за собой право изменять технические параметры продукции в целях постоянных улучшений продуктов. Воспроизведение брошюры или ее части без письменного разрешения концерна «Русэлпром» запрещено.

Дата печати: май 2016 г
Версия 3

Контакт-центр (звонок по России бесплатный)
8 800 301 35 31

119415, Россия, г. Москва,
пр-кт Вернадского, д. 37, к. 1
Тел: +7 (495) 788-28-27
E-mail: mail@ruselprom.ru
www.ruselprom.ru

