

1. СЕРИИ АСИНХРОННЫХ ДВИГАТЕЛЕЙ С КОРОТКОЗАМКНУТЫМ РОТОРОМ

ДАЗО

ЭЛЕКТРОДВИГАТЕЛИ АСИНХРОННЫЕ СЕРИИ ДАЗО 12 И 13 ГАБАРИТОВ

Электродвигатели переменного тока с короткозамкнутым ротором серии ДАЗО 12 и 13 габаритов предназначены для привода механизмов, не требующих регулирования частоты вращения (насосов, вентиляторов, дымососов и др.).

Двигатели предназначены для работы от сети переменного тока частотой 50 и 60 Гц напряжением 6000 В и 3000 В.

По просьбе заказчика на базе вышеуказанных машин могут быть изготовлены двигатели на другие мощности, напряжения и частоту сети с учетом требования контракта.

Пуск двигателей прямой, обеспечивается как при номинальном напряжении сети, так и при снижении напряжения сети за время пуска до 0,8 Уном.

Двигатели допускают два пуска подряд из холодного состояния или один пуск из горячего состояния. Интервал между последующими пусками не менее двух часов.

Соединение двигателей с приводным механизмом осуществляется посредством упругой муфты.

Двигатели имеют подшипники качения с пластичной смазкой.

Изоляционные материалы обмотки статора класса нагревостойкости не ниже "В".

Обмотка статора имеет шесть выводных концов, закрепленных на четырех изоляторах в коробке выводов (для двухскоростных двигателей двух коробок выводов). Соединение фаз обмоток звезда.

Двигатели допускают правое и левое направление вращения. Изменение направления вращения осуществляется только из состояния покоя.

Структура условного обозначения:

ДАЗОХХ-УУ-ЗМ У1,Т2 (Пример: ДАЗО12-36-4М У1)

ДАЗО - асинхронный обдуваемый двигатель с короткозамкнутым ротором

ХХ - габарит электродвигателя

УУ - полная длина сердечника статора в см

Z - число полюсов

М - модернизированный

У1, Т2 - климатическое исполнение и категория размещения

**1. СЕРИИ АСИНХРОННЫХ ДВИГАТЕЛЕЙ
С КОРОТКОЗАМКНУТЫМ РОТОРОМ****ДАЗО****Электродвигатели асинхронные с короткозамкнутым ротором серии ДАЗО
12-го и 13-го габарита, 50 Гц**

Степень защиты IP44, Форма исполнения IM 1001, Способ охлаждения IC0161, Режим работы S1

Основные характеристики

Тип двигателя	Мощность, кВт	Напряжение, В	Частота вращения, об/мин	КПД, %	Коэффициент мощности	$\frac{M_{max}}{M_{nom}}$	Максимально допустимый маховый момент, кг·м ²	Масса, кг
ДАЗО12-36-4М У1	320	6000	1500	91,5	0,85	2,4	500	3000
ДАЗО12-41-4МУ1	400	6000	1500	92,0	0,85	2,5	800	5150
ДАЗО12-55-4МУ1	500	6000	1500	93,0	0,86	2,8	1000	3700
ДАЗО13-50-4МУ1	630	6000	1500	93,0	0,89	3,0	1200	4900
ДАЗО13-62-4МУ1	800	6000	1500	93,0	0,90	2,9	1400	5500
ДАЗО12-55-6МУ1	320	6000	1000	91,8	0,86	2,9	1250	3600
ДАЗО13-42-6МУ1	400	6000	1000	92,4	0,88	2,2	2000	3800
ДАЗО13-55-6МУ1	500	6000	1000	92,5	0,88	2,4	2700	4300
ДАЗО13-67-6МУ1	630	6000	1000	93,0	0,89	2,5	4000	4900
ДАЗО12-55-8МУ1	250	6000	750	92,5	0,81	2,7	2000	3600
ДАЗО13-42-8МУ1	320	6000	750	92,0	0,83	2,0	3000	3900
ДАЗО13-55-8МУ1	400	6000	750	92,5	0,84	2,2	5000	4600
ДАЗО13-70-8МУ1	500	6000	750	93,4	0,84	2,1	6000	5300
ДАЗО13-42-10М У1	250	6000	600	90,8	0,81	2,2	4500	3700
ДАЗО13-55-10МУ1	320	6000	600	91,8	0,81	2,3	6000	4400
ДАЗО13-70-10МУ1	400	6000	600	92,3	0,81	2,5	8500	5000
ДАЗО13-55-12МУ1	200	6000	500	90,3	0,76	2,3	9000	4400
ДАЗО13-70-12МУ1	250	6000	500	91,3	0,76	2,5	11000	5000
ДАЗО12-42-6/8МУ1	200/85	380	1000/750	91,0/88,5	0,88/0,82	2,8/2,7	1800	3150
ДАЗО12-55-6/8М У1	250/105	380	1000/750	91,0/89,0	0,85/0,81	3,3/3,0	2300	3750
ДАЗО13-42-6/8МУ1	320/135	380	1000/750	92,0/90,0	0,89/0,76	2,4/3,7	2500	3900
ДАЗО12-55-8/10МУ1	160/80	380	750/600	90,0/88,0	0,85/0,74	2,2/2,6	2100	3700
ДАЗО13-42-8/10МУ1	200/100	380	750/600	90,0/88,5	0,85/0,76	3,7/2,3	2900	4000
ДАЗО12-36-4Т2	250	6600	1500	91,0	0,82	2,8	500	3350
ДАЗО12-55-4Т2	320	6000	1500	91,8	0,88	2,8	1000	4100
ДАЗО12-55-4Т2	320	6600	1500	91,5	0,86	3,0	1000	4100
ДАЗО13-50-4Т2	400	6000	1500	91,0	0,89	2,7	900	4900
ДАЗО13-62-4Т2	630	6000	1500	92,4	0,90	2,3	1000	5500
ДАЗО13-62-4Т2	630	6600	1500	92,2	0,90	2,3	1000	5500
ДАЗО12-55-6Т2	250	6600	1000	91,0	0,87	2,8	1000	4000
ДАЗО12-55-8Т2	180	6000	750	91,0	0,80	3,0	1500	3900
ДАЗО13-55-8Т2	250	6600	750	91,5	0,84	2,6	4000	4850
ДАЗО13-70-8Т2	320	6000	750	92,0	0,83	2,8	5000	5450
ДАЗО13-70-8Т2	320	6600	750	92,0	0,81	2,9	5000	5450
ДАЗО13-55-10Т2	200	6000	600	90,5	0,83	2,5	3500	4700
ДАЗО13-70-10Т2	320	6000	600	91,5	0,82	2,0	6500	5450
ДАЗО13-70-10Т2	320	6600	600	91,5	0,80	2,3	6500	5450
ДАЗО13-42-6МТ2	250	6000	1000	91,0	0,88	3,0	1800	4250
ДАЗО13-42-6МТ2	250	6600	1000	90,5	0,85	3,0	1800	4250
ДАЗО13-55-6МТ2	400	6600	1000	92,0	0,87	2,8	2300	4900
ДАЗО13-67-6МТ2	500	6000	1000	93,0	0,90	2,4	3000	5450
ДАЗО13-67-6МТ2	500	6600	1000	93,0	0,88	2,9	3000	5450
ДАЗО-315-0,38-1500	315	380	1000	94,0	0,89	1,9	460	12300

1. СЕРИИ АСИНХРОННЫХ ДВИГАТЕЛЕЙ С КОРОТКОЗАМКНУТЫМ РОТОРОМ

ДАЗО

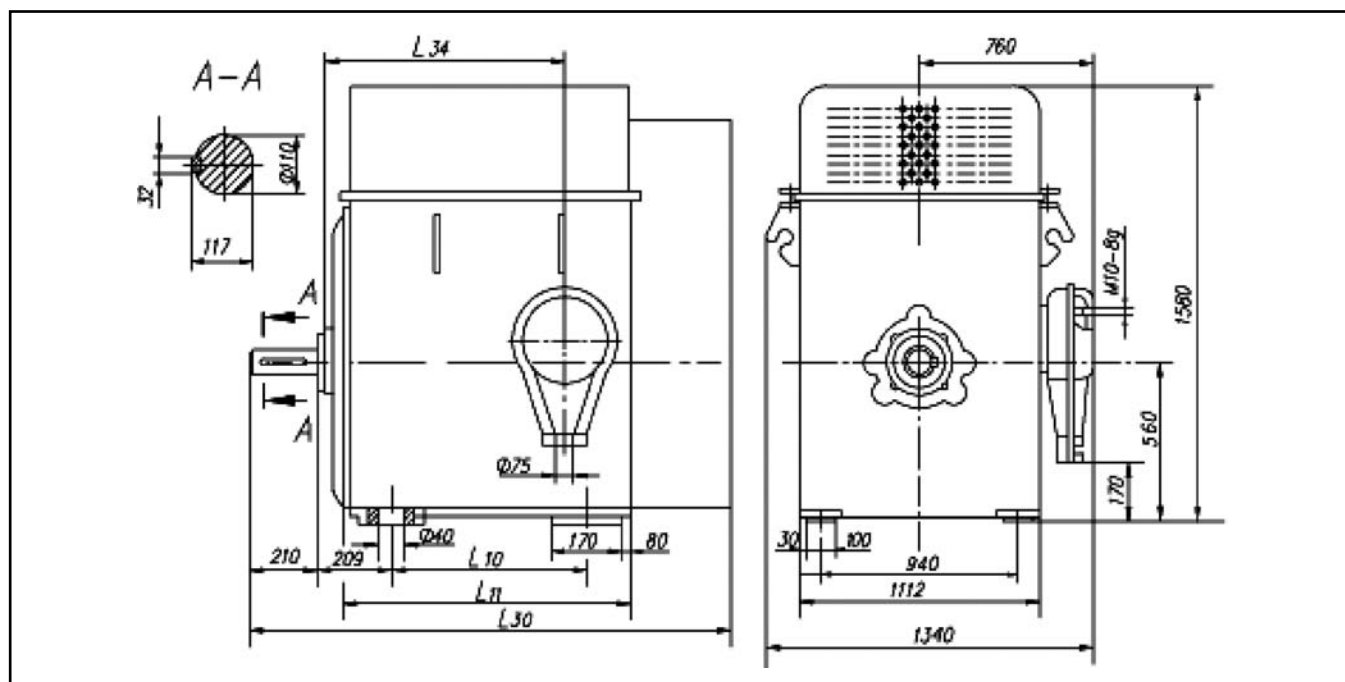
Электродвигатели асинхронные с короткозамкнутым ротором серии ДАЗО 12-го и 13-го габарита 6000 В, 50 Гц

Степень защиты IP44, Форма исполнения IM 1001, Способ охлаждения IC161, Режим работы S1

Основные характеристики

Тип двигателя	Мощность, кВт	Напряжение, В	Частота вращения, об/мин	КПД, %	Коэффициент мощности	$\frac{M_{max}}{M_{nom}}$	Максимально допустимый маховый момент, кг·м ²
ДАЗО13-62-4МУ1	800	6000	1800	92,0	0,89	2,5	800
ДАЗО12-55-6МУ1	320	6000	1200	91,0	0,88	2,5	800
ДАЗО13-42-6МУ1	400	6000	1200	92,0	0,86	2,8	1200
ДАЗО13-55-6МУ1	500	6000	1200	92,2	0,89	1,8	1500
ДАЗО12-55-8МУ1	250	6000	900	92,0	0,84	2,4	1200
ДАЗО13-70-8МУ1	500	6000	900	92,5	0,83	2,5	4000
ДАЗО13-42-10МУ1	250	6000	720	91,0	0,79	2,6	3000
ДАЗО13-55-10МУ1	400	6000	720	92,0	0,80	2,2	3500
ДАЗО13-70-12МУ1	320	6000	600	90,5	0,76	2,3	6000
ДАЗО13-42-6МТ1	320	6000	1200	90,0	0,88	2,5	1000
ДАЗО13-55-6МТ1	400	6000	1200	91,0	0,89	2,3	1530
ДАЗО12-55-4Т2	320	6000	1800	90,2	0,89	2,2	400
ДАЗО13-50-4Т2	630	6000	1800	91,5	0,90	2,2	600
ДАЗО12-55-6Т2	250	6000	1200	90,5	0,90	2,0	700
ДАЗО13-55-10Т2	250	6000	720	90,0	0,81	2,3	4500
ДАЗО13-70-10Т2	320	6000	720	91,0	0,82	2,6	7700

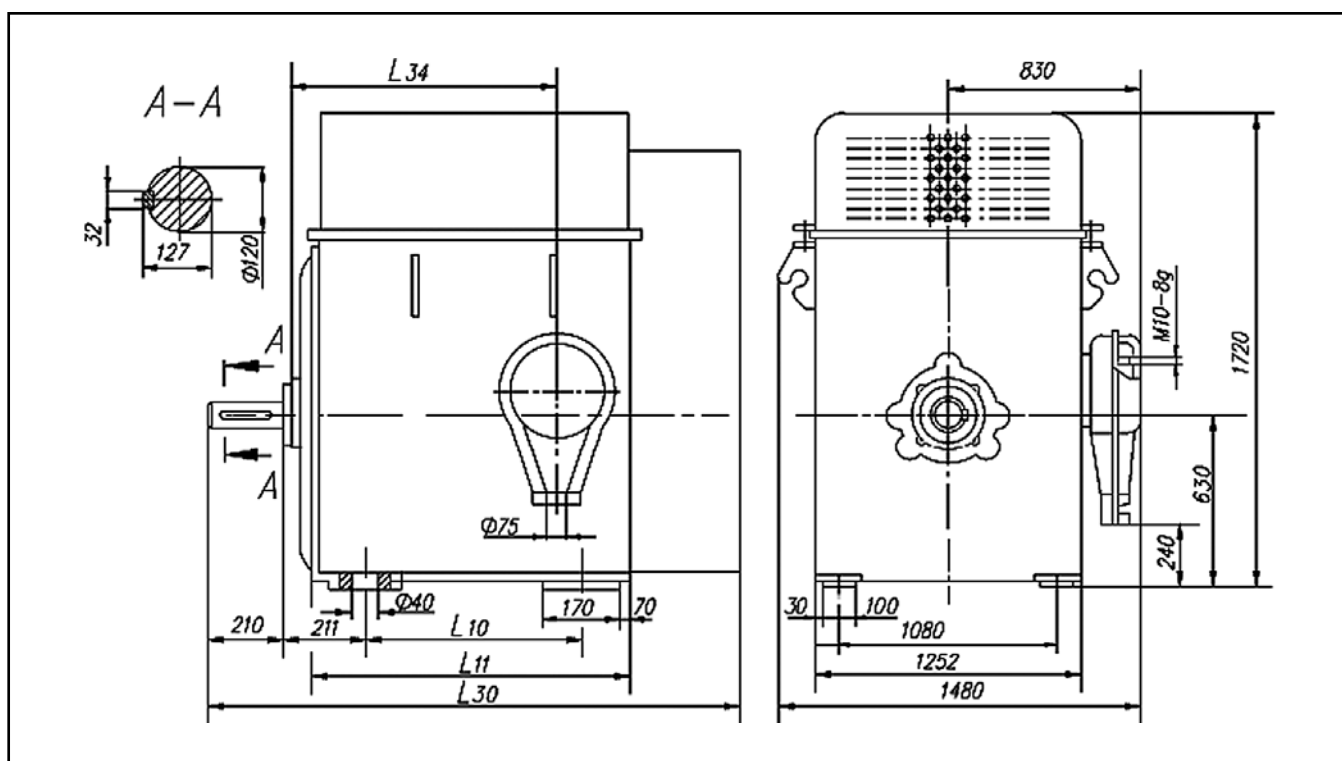
Габаритные, установочные, присоединительные размеры и масса двигателей



**1. СЕРИИ АСИНХРОННЫХ ДВИГАТЕЛЕЙ
С КОРОТКОЗАМКНУТЫМ РОТОРОМ****ДАЗО**

Тип двигателя	L ₁₀	L ₁₁	L ₃₀	L ₃₄	Масса, кг
ДАЗО12-36-4МУ1	950	1275	1930	1090	3000
ДАЗО12-41-4МУ1	950	1275	1930	1090	5150
ДАЗО12-55-4МУ1	1050	1375	2030	1180	3700
ДАЗО12-55-6МУ1	950	1275	1930	1090	3600
ДАЗО12-55-8МУ1	950	1275	1930	1090	3600

Размеры в миллиметрах

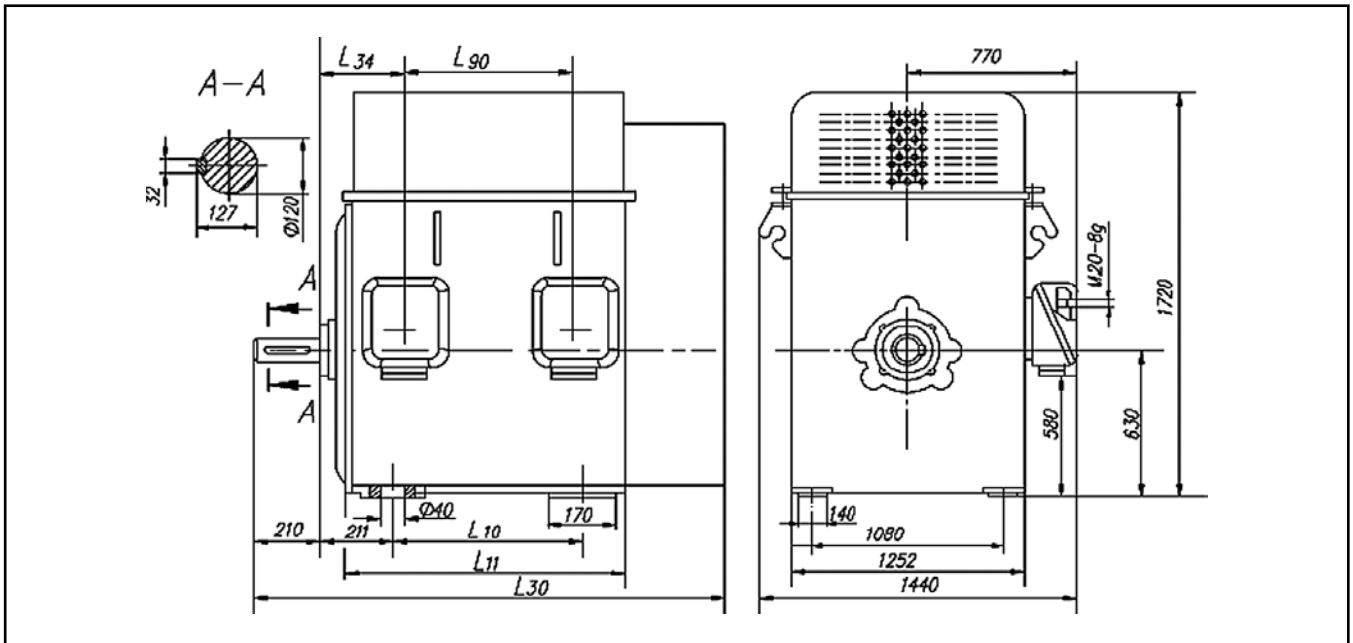


Тип двигателя	L ₁₀	L ₁₁	L ₃₀	L ₃₄	Масса, кг
ДАЗО13-50-4МУ1	1000	1325	2000	1130	4900
ДАЗО13-62-4МУ1	1100	1425	2100	1240	5500
ДАЗО13-42-6МУ1	900	1225	1900	1030	3800
ДАЗО13-55-6МУ1	1000	1325	2000	1130	4300
ДАЗО13-67-6МУ1	1100	1425	2100	1240	4900
ДАЗО13-42-8МУ1	800	1125	1800	930	3900
ДАЗО13-55-8МУ1	1000	1325	2000	1130	4600
ДАЗО13-70-8МУ1	1100	1425	2100	1240	5300
ДАЗО13-42-10МУ1	800	1125	1800	930	3700
ДАЗО13-55-10МУ1	900	1225	1900	1030	4400
ДАЗО13-70-10МУ1	1000	1325	2000	1130	5000
ДАЗО13-55-12МУ1	900	1225	1900	1030	4400
ДАЗО13-70-12МУ1	1000	1325	2000	1130	5000

Размеры в миллиметрах

1. СЕРИИ АСИНХРОННЫХ ДВИГАТЕЛЕЙ С КОРОТКОЗАМКНУТЫМ РОТОРОМ

ДАЗО



Тип двигателя	L ₁₀	L ₁₁	L ₃₀	L ₃₄	Масса, кг
ДАЗО12-42-6/8МУ1	940	1275	1930	246	3150
ДАЗО12-55-6/8МУ1	1040	1375	2050	244	3750
ДАЗО12-55-8/10МУ1	1040	1375	2050	244	3700

Размеры в миллиметрах

Тип двигателя	L ₁₀	L ₁₁	L ₃₀	L ₃₄	Масса, кг
ДАЗО13-42-6/8МУ1	900	1210	1905	246	3900
ДАЗО13-42-8/10МУ1	800	1110	1805	244	4000

