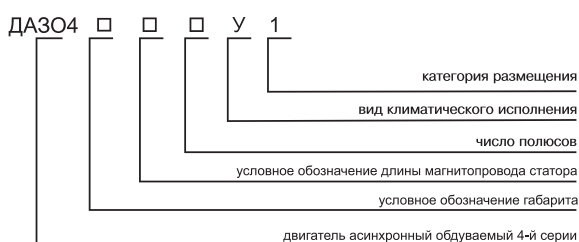


# ЭЛЕКТРОДВИГАТЕЛИ АСИНХРОННЫЕ СЕРИИ ДАЗО4 12 и 13 габарита

**Структура условного обозначения  
типа двигателей серии ДАЗО4 12 и 13 габарита**



Электродвигатели асинхронные двигатели трёхфазного тока с короткозамкнутым ротором типа ДАЗО4-12, ДАЗО4-13 предназначены для привода различных механизмов, не требующих регулирования частоты вращения (насосов, вентиляторов, дымососов и т.п.)

Двигатели предназначены для работы от сети переменного тока частотой 50Гц напряжением 6000В.

**Вид климатического исполнения** двигателей У1.

**Номинальный режим работы** двигателей продолжительный S1.

**Конструктивное исполнение** двигателей IM1001.

**Степень защиты** двигателей IP44 , коробки выводов IP55, наружного вентилятора IP21.

**Способ охлаждения** двигателей IC01A61.

Пуск двигателей прямой, обеспечивается как при нормальном напряжении сети, так и при снижении напряжения сети за время пуска до 0.8 Уном. Двигатели допускают два пуска подряд из холодного состояния и один пуска из горячего состояния. Интервал между последующими пусками не менее 1 часа, количество пусков не менее 2000 за период эксплуатации, но не более 250 пусков в год в течение гарантийного периода.

Двигатели имеют подшипники качения с пластичной смазкой, могут быть укомплектованы подшипниками SKF или FAG.

Соединение двигателей с приводным механизмом осуществляется посредством эластичных муфт.

Изоляционные материалы обмотки статора класса нагревостойкости не ниже "F" с температурным использованием на уровне класса "B".

Изоляция обмотки статора термореактивная типа " Монолит-2".

Обмотка статора имеет шесть выводных концов, закрепленных на четырех изоляторах в коробке выводов. Соединение фаз обмотки - звезда.

Двигатели оснащены датчиками контроля температуры обмотки, сердечника статора и подшипниковых узлов.

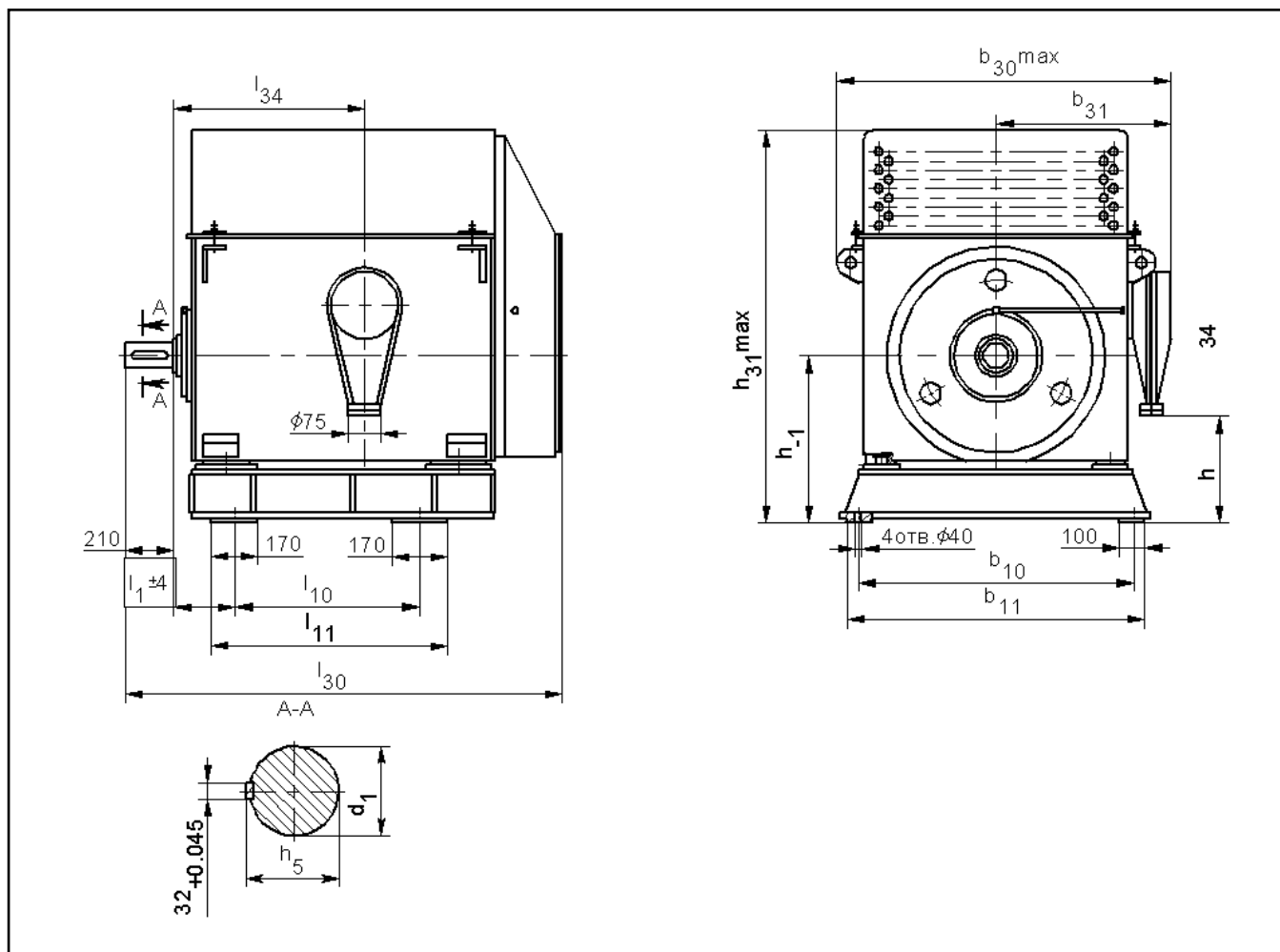
Двигатели допускают правое и левое направление вращения. Изменение направления вращения осуществляется только из состояния покоя.

## Основные характеристики двигателей серии ДАЗО4 12 и 13 габарита

Тип двигателя	Мощность, кВт	Напряжение, В	Частота сети, Гц	Номин. линейный ток, А	Синхронная частота вращения, об/мин	cosφ, о.е.	КПД, %	$\frac{M_{max}}{M_{nom}}$	$\frac{M_s}{M_{nom}}$	$\frac{I_{ki}}{I_{nom}}$	max маховый момент меха-ма, КГМ <sup>2</sup>
ДАЗО4 -12-41-4У1	400	6000	50	47	1500	0.87	94.2	2.8	1.3	7.0	920
ДАЗО4 -12-55-4У1	500	6000	50	58.5	1500	0.87	94.8	2.8	1.3	7.0	1120
ДАЗО4 -12-55-8У1	250	6000	50	32.5	750	0.79	93.0	2.4	1.2	6.0	2400
ДАЗО4 -13-42-6У1	400	6000	50	48	1000	0.85	94.2	2.5	1.3	6.5	2400
ДАЗО4 -13-50-4У1	630	6000	50	74	1500	0.87	94.7	2.5	1.2	7.0	1200
ДАЗО4 -13-62-4У1	800	6000	50	92	1500	0.88	95.0	2.6	1.3	7.0	1400
ДАЗО4 -13-55-6У1	500	6000	50	60	1000	0.85	94.4	2.4	1.3	6.5	3000
ДАЗО4 -13-67-6У1	630	6000	50	75	1000	0.85	94.7	2.4	1.3	6.5	3600
ДАЗО4 -13-55-8У1	400	6000	50	50.5	750	0.81	93.8	2.3	1.2	6.0	5200
ДАЗО4 -13-70-8У1	500	6000	50	62.0	750	0.82	94.2	2.3	1.2	6.0	6000
ДАЗО4 -13-42-10У1	250	6000	50	33	600	0.78	92.5	2.3	1.3	6.0	6000
ДАЗО4 -13-70-12У1	250	6000	50	35	500	0.75	92.2	2.3	1.3	5.5	10000

## ЭЛЕКТРОДВИГАТЕЛИ АСИНХРОННЫЕ СЕРИИ ДАЗО4 12 и 13 габарита

Габаритные, установочные, присоединительные размеры  
и масса двигателей серии ДАЗО4 12 и 13 габарита



Тип двигателя	b <sub>10</sub>	b <sub>11</sub>	b <sub>30</sub>	b <sub>31</sub>	d	l <sub>10</sub>	l <sub>11</sub>	l <sub>30</sub>	l <sub>31</sub>	l <sub>34</sub>	h	h <sub>5</sub>	h <sub>31</sub>	h <sub>34</sub>	Масса, кг
ДАЗО4-12-41-4У1	1775	950	1120	209	740	560	117	1430	260	940	1040	1320	710	110	2620
ДАЗО4-12-55-4У1	1875	1050	1220	209	840	560	117	1430	260	940	1040	1320	710	110	2930
ДАЗО4-12-55-8У1	1875	950	1120	209	840	560	117	1430	260	940	1040	1320	710	110	2910
ДАЗО4-13-42-6У1	1875	900	1070	211	840	630	127	1500	330	1080	1180	1320	710	120	2950
ДАЗО4-13-50-4У1	1825	1000	1170	211	790	630	127	1705	385	1080	1180	1420	760	120	3140
ДАЗО4-13-62-4У1	1925	1100	1270	211	890	630	127	1705	385	1080	1180	1420	760	120	3550
ДАЗО4-13-55-6У1	1825	1000	1170	211	790	630	127	1705	385	1080	1180	1420	760	120	3190
ДАЗО4-13-67-6У1	1925	1100	1270	211	890	630	127	1705	385	1080	1180	1420	760	120	3600
ДАЗО4-13-55-8У1	1925	1000	1170	211	890	630	127	1705	385	1080	1180	1420	760	120	3450
ДАЗО4-13-70-8У1	1925	1100	1270	211	890	630	127	1705	385	1080	1180	1420	760	120	3720
ДАЗО4-13-42-10У1	1825	800	970	211	790	630	127	1705	385	1080	1180	1420	760	120	3010
ДАЗО4-13-70-12У1	1925	1000	1170	211	890	630	127	1705	385	1080	1180	1420	760	120	3370

Размеры в миллиметрах