

**1. СЕРИИ АСИНХРОННЫХ ДВИГАТЕЛЕЙ
С КОРОТКОЗАМКНУТЫМ РОТОРОМ****АЗМ, АЗМС
АРМ, АРМС****ЭЛЕКТРОДВИГАТЕЛИ АСИНХРОННЫЕ БЫСТРОХОДНЫЕ ДЛЯ ПРИВОДА
НАСОСОВ, НАГНЕТАТЕЛЕЙ, КОМПРЕССОРОВ, ВЕНТИЛЯТОРОВ**

Электродвигатели асинхронные быстроходные с короткозамкнутым ротором серии АЗМ и АРМ (модификации на подшипниках качения) и АЗМС и АРМС (модификации на подшипниках скольжения) мощностью 315...1000 кВт.

Степень защиты АЗМ, АЗМС - IP44, АРМ, АРМС - IP23

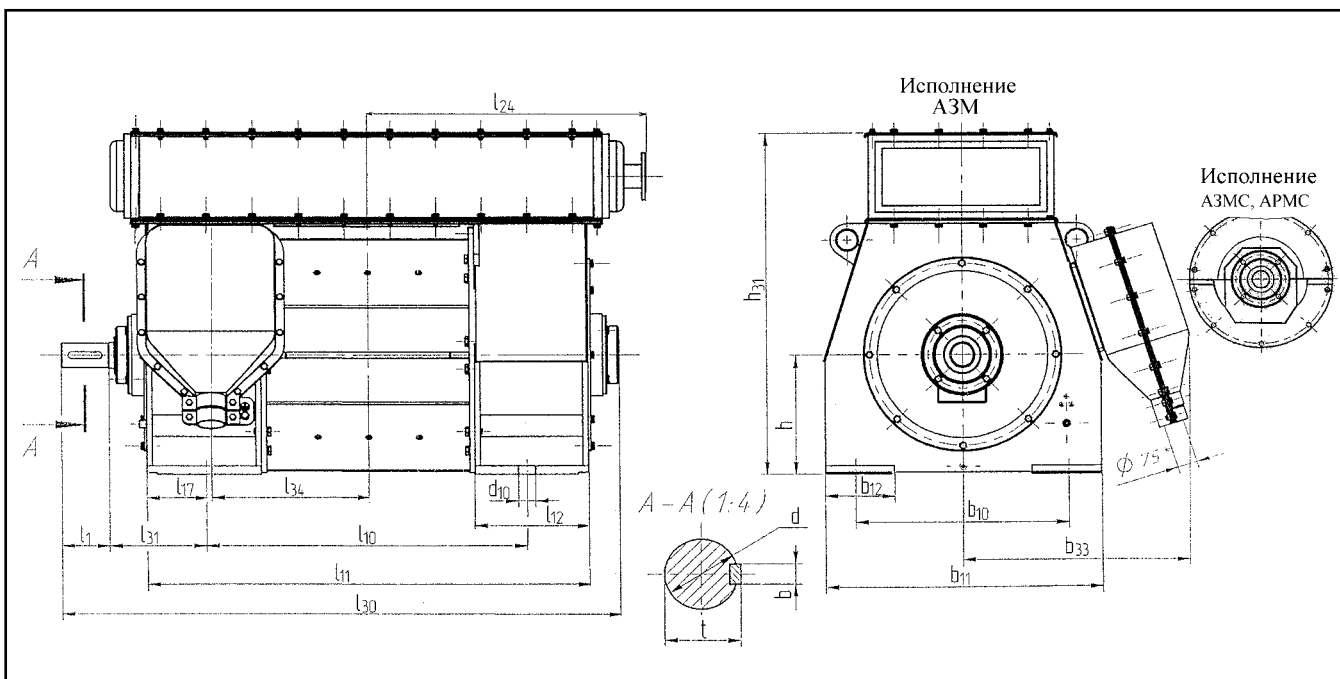
Способ охлаждения АЗМ, АЗМС - ICW37A71, АРМ, АРМС - ICA01

Климатическое исполнение УХЛ4

Основные характеристики

Тип двигателя	Мощность, кВт	Напряж. В	Частота вращения, об/мин	КПД, %	COS φ	Макс. допуст. макс. мом-т, кг.м ²	Масса, кг			
							АЗМ	АРМ	АЗМС	АРМС
АЗМ (АРМ, АЗМС, АРМС)-315/6-2УХЛ4	315	6000	3000	94,2	0,87	52	1620	1520	1660	1560
АЗМ (АРМ, АЗМС, АРМС)-400/6-2УХЛ4	400	6000	3000	94,7	0,89	60	1770	1670	1810	1710
АЗМ (АРМ, АЗМС, АРМС)-500/6-2УХЛ4	500	6000	3000	95,1	0,89	64	1920	1820	1960	1860
АЗМ (АРМ, АЗМС, АРМС)-630/6-2УХЛ4	630	6000	3000	95,2	0,88	140	2610	2520	2660	2660
АЗМ (АРМ, АЗМС, АРМС)-800/6-2УХЛ4	800	6000	3000	95,5	0,9	160	2770	2680	2820	2820
АЗМ (АРМ, АЗМС, АРМС)-1000/6-2УХЛ4	1000	6000	3000	95,8	0,9	180	3000	2910	3050	3030

Габаритные, установочные, присоединительные размеры двигателей АЗМ (АРМ, АЗМС, АРМС).



1. СЕРИИ АСИНХРОННЫХ ДВИГАТЕЛЕЙ С КОРОТКОЗАМКНУТЫМ РОТОРОМ

АЗМ, АЗМС АРМ, АРМС

Габаритные, установочные, присоединительные размеры двигателей АЗМ (АЗМС).

Тип двигателя	b	b10	b11	b12	b33	h	h31	l1	l10
АЗМ(АЗМС)-315/6-2УХЛ4	20	630	800	200	650	355	1016	140	900
АЗМ(АЗМС)-400/6-2УХЛ4	20	630	800	200	650	355	1016	140	900
АЗМ(АЗМС)-500/6-2УХЛ4	20	630	800	200	650	355	1016	140	900
АЗМ(АЗМС)-630/6-2УХЛ4	22	710	900	230	700	400	1110	170	1000
АЗМ(АЗМС)-800/6-2УХЛ4	22	710	900	230	700	400	1110	170	1120
АЗМ(АЗМС)-1000/6-2УХЛ4	25	710	900	230	700	400	1110	170	1250

Тип двигателя	l11	l12	l17	l24	l30	l31	l34	d	d10	t
АЗМ(АЗМС)-315/6-2УХЛ4	1150	330	165	750	1493(АЗМ) 1660(АЗМС)	280	390	70	28	74,5
АЗМ(АЗМС)-400/6-2УХЛ4	1200	330	165	775	1543(АЗМ) 1710(АЗМС)	280	415	70	28	74,5
АЗМ(АЗМС)-500/6-2УХЛ4	1250	330	165	800	1593(АЗМ) 1760(АЗМС)	280	440	70	28	74,5
АЗМ(АЗМС)-630/6-2УХЛ4	1360	370	100	855	1840(АЗМ) 1875(АЗМС)	280	475	80	35	85
АЗМ(АЗМС)-800/6-2УХЛ4	1420	370	100	885	1900(АЗМ) 1935(АЗМС)	280	505	80	35	85
АЗМ(АЗМС)-1000/6-2УХЛ4	1540	370	100	945	2020(АЗМ) 2055(АЗМС)	280	565	90	35	95

Габаритные, установочные, присоединительные размеры двигателей АРМ (АРМС).

Тип двигателя	b	b10	b11	b12	b33	h	h31	l1	l10
АРМ(АРМС)-315/6-2УХЛ4	20	630	800	200	650	355	1080	140	900
АРМ(АРМС)-400/6-2УХЛ4	20	630	800	200	650	355	1080	140	900
АРМ(АРМС)-500/6-2УХЛ4	20	630	800	200	650	355	1080	140	900
АРМ(АРМС)-630/6-2УХЛ4	22	710	900	230	700	400	1200	170	1000
АРМ(АРМС)-800/6-2УХЛ4	22	710	900	230	700	400	1200	170	1120
АРМ(АРМС)-1000/6-2УХЛ4	25	710	900	230	700	400	1200	170	1250

Тип двигателя	l11	l12	l17	l30	l31	l34	d	d10	t
АРМ(АРМС)-315/6-2УХЛ4	1150	330	165	1493(АРМ) 1660(АРМС)	280	390	70	28	74,5
АРМ(АРМС)-400/6-2УХЛ4	1200	330	165	1543(АРМ) 1710(АРМС)	280	415	70	28	74,5
АРМ(АРМС)-500/6-2УХЛ4	1250	330	165	1593(АРМ) 1760(АРМС)	280	440	70	28	74,5
АРМ(АРМС)-630/6-2УХЛ4	1360	370	100	1840(АРМ) 1875(АРМС)	280	475	80	35	85
АРМ(АРМС)-800/6-2УХЛ4	1420	370	100	1900(АРМ) 1935(АРМС)	280	505	80	35	85
АРМ(АРМС)-1000/6-2УХЛ4	1540	370	100	2020(АРМ) 2055(АРМС)	280	565	90	35	95

**1. СЕРИИ АСИНХРОННЫХ ДВИГАТЕЛЕЙ
С КОРОТКОЗАМКНУТЫМ РОТОРОМ****АЗМ, АЗМС
АРМ, АРМС**

Электродвигатели асинхронные быстроходные с короткозамкнутым ротором серии АЗМ и АРМ (модификации на подшипниках качения) и АЗМС и АРМС (модификации на подшипниках скольжения) мощностью 1250....8000 кВт.

Степень защиты IP54, Способ охлаждения IICW37A71, Климатическое исполнение УХЛ 4, Т4.

Основные характеристики

Тип двигателя	Ед. изм.	АЗМ-1250/6-2УХЛ4	АРМ-1250/6-2УХЛ4	АЗМ-1250/10-2УХЛ4	АРМ-1250/10-2УХЛ4	АЗМ-1600/6-2УХЛ4	АРМ-1600/6-2УХЛ4	АЗМ-1600/10-2УХЛ4	АРМ-1600/10-2УХЛ4
Мощность на валу	кВт	1250	1250	1250	1250	1600	1600	1600	1600
Полная мощность (потребляемая)	кВА	1480	1480	1480	1480	1890	1890	1860	1860
Коэффициент мощности		0,88	0,88	0,88	0,88	0,88	0,88	0,89	0,89
Напряжение	В	6000	6000	10000	10000	6000	6000	10000	10000
Ток статора	А	143	143	85	85	180	180	107	107
Частота вращения (синхронная)	об./мин	3000	3000	3000	3000	3000	3000	3000	3000
Частота вращения ротора	об./мин	2980	2980	2985	2985	2980	2980	2980	2980
Скольжение	%	0,67	0,67	0,5	0,5	0,67	0,67	0,67	0,67
Частота тока	Гц	50	50	50	50	50	50	50	50
Коэффициент полезного действия	%	96,2	96,2	96,2	96,2	96,5	96,5	96,5	96,5
Кратность пускового тока	о.е.	5,0	5,0	6,2	6,2	5,0	5,0	5,0	5,0
Кратность пускового момента	о.е.	0,8	0,8	1,0	1,0	0,8	0,8	0,8	0,8
Кратность максимального момента	о.е.	2,0	2,0	2,2	2,2	2,0	2,0	2,2	2,2
Масса	кг	4100	3900	4500	4280	4500	4280	6000	5900

Тип двигателя	Ед. изм.	АЗМ-2000/3-2УХЛ4	АРМ-2000/3-2УХЛ4	АЗМ-2000/6-2УХЛ4	АРМ-2000/6-2УХЛ4	АЗМ-2000/10-2УХЛ4	АРМ-2000/10-2УХЛ4	АЗМ-2500/6-2УХЛ4	АРМ-2500/6-2УХЛ4
Мощность на валу	кВт	2000	2000	2000	2000	2000	2000	2500	2500
Полная мощность (потребляемая)	кВА	2321	2321	2321	2321	2353	2353	2895	2895
Коэффициент мощности		0,89	0,89	0,89	0,89	0,88	0,88	0,89	0,89
Напряжение	В	3000	3000	6000	6000	10000	10000	6000	6000
Ток статора	А	450	450	225	225	136	136	278	278
Частота вращения (синхронная)	об./мин	3000	3000	3000	3000	3000	3000	3000	3000
Частота вращения ротора	об./мин	2982	2982	2982	2982	2985	2985	2981	2981
Скольжение	%	0,6	0,6	0,6	0,6	0,5	0,5	0,63	0,63
Частота тока	Гц	50	50	50	50	50	50	50	50
Коэффициент полезного действия	%	96,8	96,8	96,8	96,8	96,6	96,6	97,0	97,0
Кратность пускового тока	о.е.	5,5	5,5	5,5	5,5	6,3	6,3	5,2	5,2
Кратность пускового момента	о.е.	0,82	0,82	0,82	0,82	0,92	0,92	0,75	0,75
Кратность максимального момента	о.е.	2,2	2,2	2,2	2,2	2,5	2,5	2,2	2,2
Масса	кг	6000	5750	6000	5750	6400	6150	6400	6150

1. СЕРИИ АСИНХРОННЫХ ДВИГАТЕЛЕЙ С КОРОТКОЗАМКНУТЫМ РОТОРОМ

АЗМ, АЗМС АРМ, АРМС

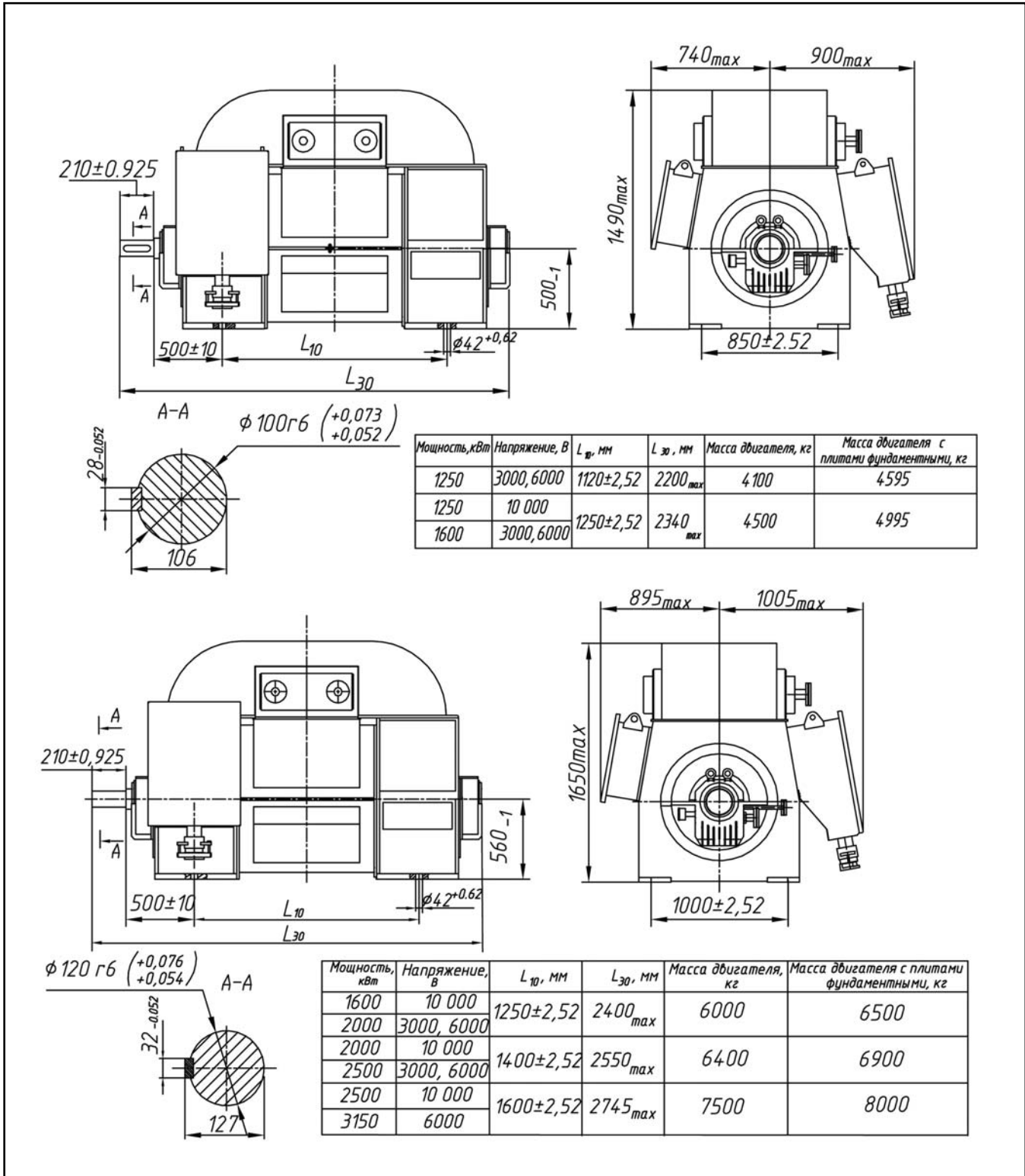
Тип двигателя	Ед. изм.	АЗМ- 2500/10- 2УХЛ4	АРМ- 2500/10- 2УХЛ4	АЗМ- 3150/6- 2УХЛ4	АРМ- 3150/6- 2УХЛ4	АЗМ- 3150/10- 2УХЛ4	АРМ- 3150/10- 2УХЛ4	АЗМ- 4000/6- 2УХЛ4	АРМ- 4000/6- 2УХЛ4
Мощность на валу	кВт	2500	2500	3150	3150	3150	3150	4000	4000
Полная мощность (потребляемая)	кВА	2870	2870	3608	3608	3616	3616	4681	4681
Коэффициент мощности		0.9	0.9	0.9	0.9	0.9	0.9	0.88	0.88
Напряжение	В	10000	10000	6000	6000	10000	10000	6000	6000
Ток статора	А	166	166	350	350	206	206	450	450
Частота вращения (синхронная)	об./мин	3000	3000	3000	3000	3000	3000	3000	3000
Частота вращения ротора	об./мин	2983	2983	2980	2980	2985	2985	2987	2987
Скольжение	%	0.57	0.57	0.67	0.67	0.5	0.5	0.43	0.43
Частота тока	Гц	50	50	50	50	50	50	50	50
Коэффициент полезного действия	%	96.8	96.8	97.0	97.0	96.8	96.8	97.1	97.1
Кратность пускового тока	о.е.	5.6	5.6	5.0	5.0	5.7	5.7	6.2	6.2
Кратность пускового момента	о.е.	0.8	0.8	0.75	0.75	0.75	0.75	0.8	0.8
Кратность максимального момента	о.е.	2.3	2.3	2.2	2.2	2.2	2.2	2.5	2.5
Масса	кг	7500	7250	7500	7250	9900	9600	9900	9600

Тип двигателя	Ед. изм.	АЗМ- 4000/10- 2УХЛ4	АРМ- 4000/10- 2УХЛ4	АЗМ- 5000/6- 2УХЛ4	АРМ- 5000/6- 2УХЛ4	АЗМ- 5000/10- 2УХЛ4	АРМ- 5000/10- 2УХЛ4	АЗМ- 6300/6- 2УХЛ4	АРМ- 6300/6- 2УХЛ4
Мощность на валу	кВт	4000	4000	5000	5000	5000	5000	6300	6300
Полная мощность (потребляемая)	кВА	4577	4577	5757	5757	5716	5716	7267	7267
Коэффициент мощности		0.9	0.9	0.9	0.9	0.9	0.9	0.9	0.9
Напряжение	В	10000	10000	6000	6000	10000	10000	6000	6000
Ток статора	А	262	262	554	554	331	331	694	694
Частота вращения (синхронная)	об./мин	3000	3000	3000	3000	3000	3000	3000	3000
Частота вращения ротора	об./мин	2986	2986	2985	2985	2987	2987	2987	2987
Скольжение	%	0.46	0.46	0.5	0.5	0.43	0.43	0.43	0.43
Частота тока	Гц	50	50	50	50	50	50	50	50
Коэффициент полезного действия	%	97.1	97.1	97.3	97.3	97.2	97.2	97.4	97.4
Кратность пускового тока	о.е.	6.4	6.4	6.2	6.2	6.8	6.8	6.2	6.2
Кратность пускового момента	о.е.	0.85	0.85	0.95	0.95	0.95	0.95	0.9	0.9
Кратность максимального момента	о.е.	2.5	2.5	2.5	2.5	2.8	2.8	2.5	2.5
Масса	кг	11600	11300	11770	11470	12200	11900	12200	11900

Тип двигателя	Ед. изм.	АЗМ-8000/6-2УХЛ4	АРМ-8000/6-2УХЛ4
Мощность на валу	кВт	8000	8000
Полная мощность (потребляемая)	кВА	9016	9016
Коэффициент мощности		0.91	0.91
Напряжение	В	6000	6000
Ток статора	А	867	867
Частота вращения (синхронная)	об./мин	3000	3000
Частота вращения ротора	об./мин	2988	2988
Скольжение	%	0.4	0.4
Частота тока	Гц	50	50
Коэффициент полезного действия	%	97.5	97.5
Кратность пускового тока	о.е.	6.6	6.6
Кратность пускового момента	о.е.	0.88	0.88
Кратность максимального момента	о.е.	2.8	2.8
Масса	кг	17800	17450

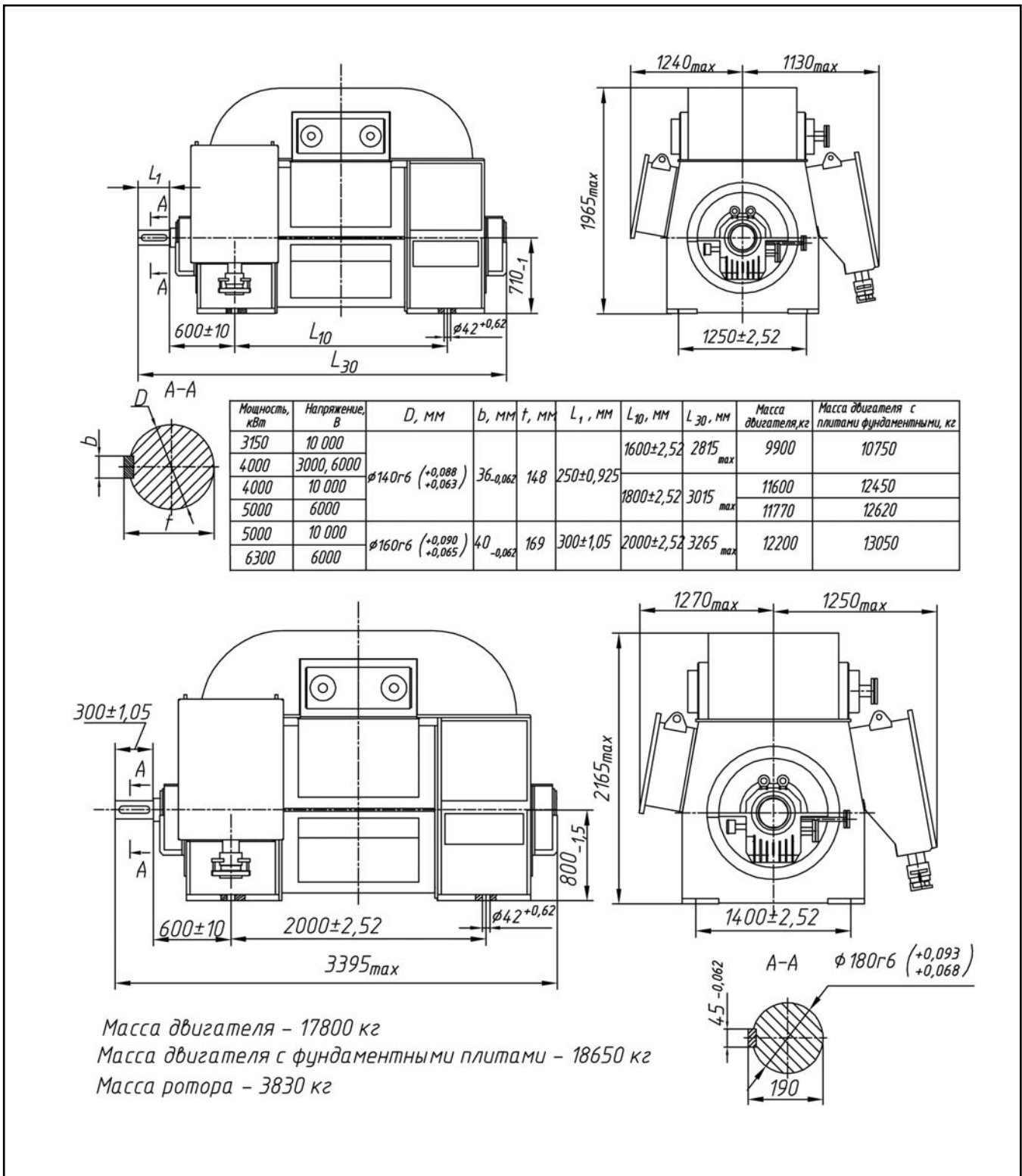
**1. СЕРИИ АСИНХРОННЫХ ДВИГАТЕЛЕЙ
С КОРОТКОЗАМКНУТЫМ РОТОРОМ****АЭМ, АЭМС
АРМ, АРМС**

Электродвигатели АЭМ мощностью от 1250 до 3150 кВт



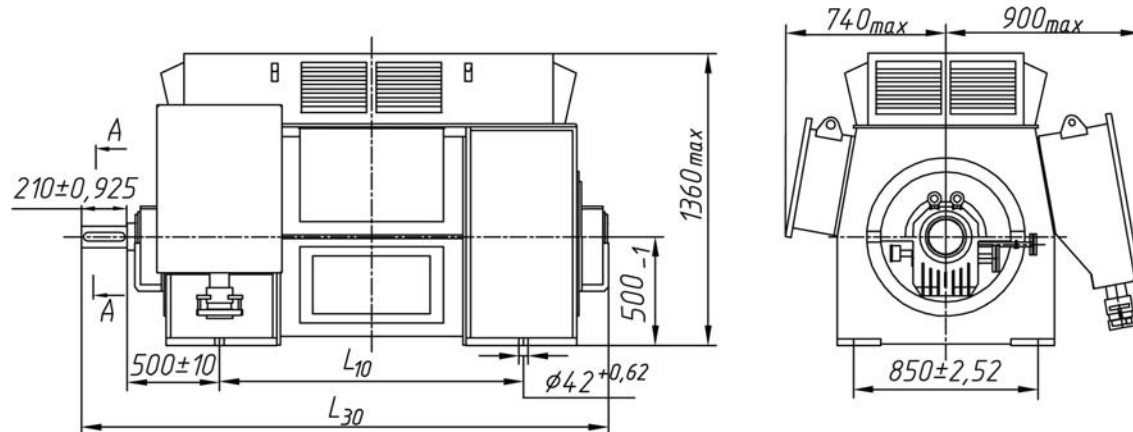
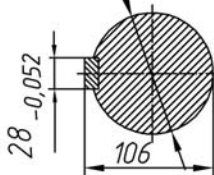
1. СЕРИИ АСИНХРОННЫХ ДВИГАТЕЛЕЙ С КОРОТКОЗАМКНУТЫМ РОТОРОМ АЭМ, АЭМС АРМ, АРМС

Электродвигатели АЭМ мощностью от 3150 до 8000 кВт

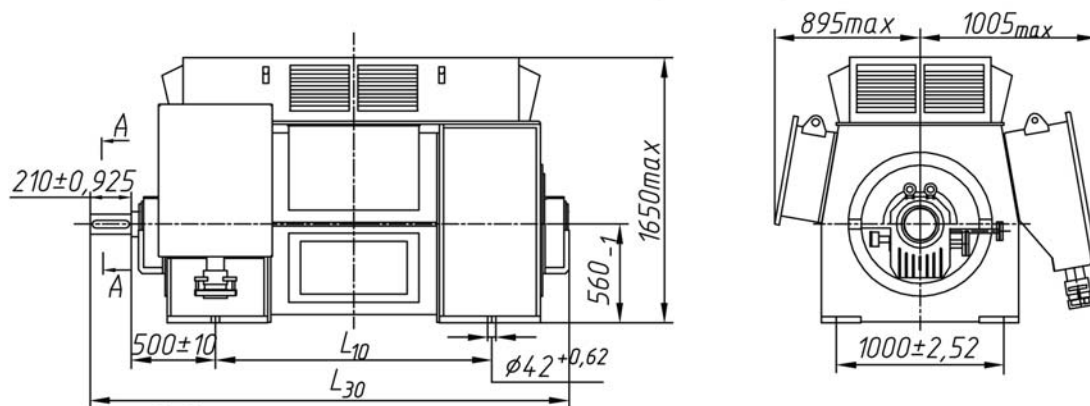
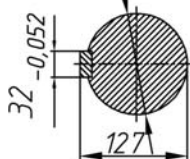


**1. СЕРИИ АСИНХРОННЫХ ДВИГАТЕЛЕЙ
С КОРОТКОЗАМКНУТЫМ РОТОРОМ****АЗМ, АЗМС
АРМ, АРМС**

Электродвигатели АРМ мощностью от 1250 до 3150 кВт

Двигатели АРМ мощностью 1250, 1600 кВт с разомкнутой системой вентиляции
 $\varnothing 100\text{Г6 } \left(\begin{matrix} +0,073 \\ +0,051 \end{matrix} \right)$ A-A


Мощность, кВт	Напряжение, В	L_{10} , мм	L_{30} , мм	Масса двигателя, кг	Масса двигателя с плитами фундаментными, кг
1250	3000, 6000	$1120 \pm 2,52$	2200_{max}	3900	4395
1250	10 000	$1250 \pm 2,52$	2340_{max}	4280	4775
1600	3000, 6000	$1250 \pm 2,52$	2340_{max}	4280	4775

Двигатели АРМ мощностью 1600–3150 кВт с разомкнутой системой вентиляции
 $\varnothing 120\text{Г6 } \left(\begin{matrix} +0,076 \\ +0,054 \end{matrix} \right)$ A-A


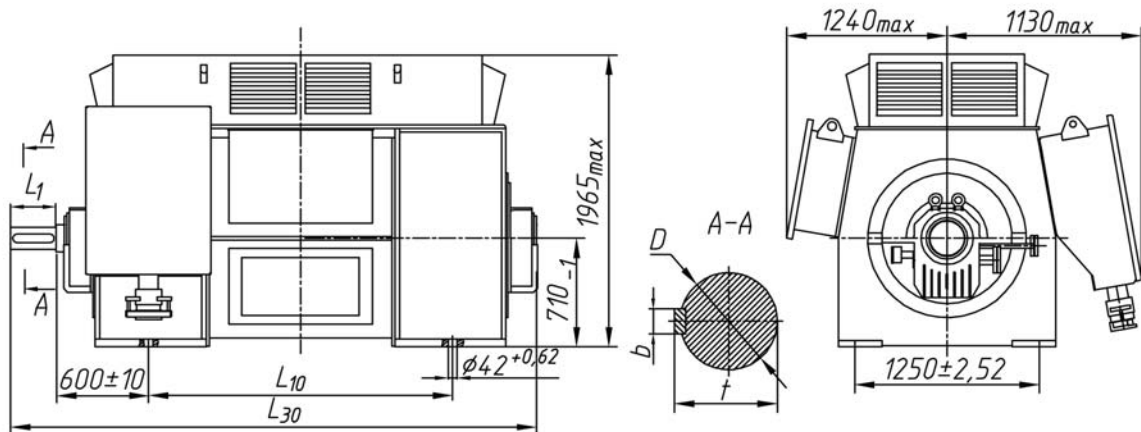
Мощность, кВт	Напряжение, В	L_{10} , мм	L_{30} , мм	Масса двигателя, кг	Масса двигателя с плитами фундаментными, кг
1600	10 000	$1250 \pm 2,52$	2400_{max}	5900	6400
2000	3000, 6000	$1250 \pm 2,52$	2400_{max}	5750	6250
2000	10 000	$1400 \pm 2,52$	2550_{max}	6150	6650
2500	3000, 6000	$1400 \pm 2,52$	2550_{max}	6150	6650
2500	10 000	$1600 \pm 2,52$	2745_{max}	7250	7750
3150	6000	$1600 \pm 2,52$	2745_{max}	7250	7750

1. СЕРИИ АСИНХРОННЫХ ДВИГАТЕЛЕЙ С КОРОТКОЗАМКНУТЫМ РОТОРОМ

АЗМ, АЗМС АРМ, АРМС

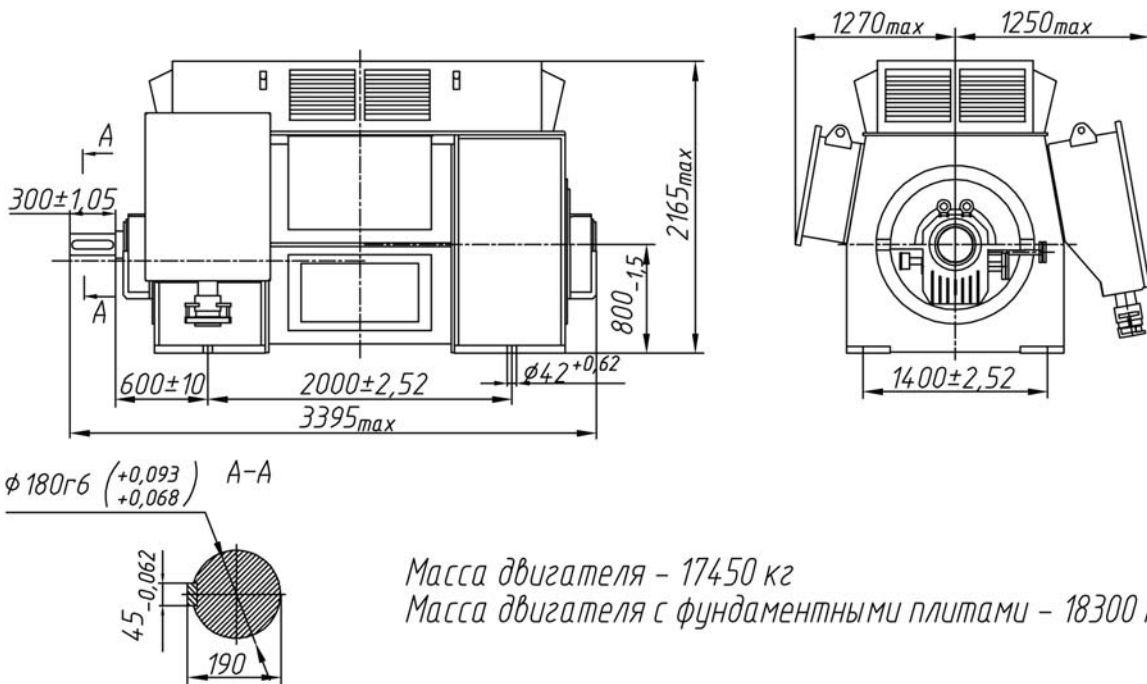
Электродвигатели АРМ мощностью от 3150 до 6300 кВт

Двигатели АРМ мощностью 3150–6300 кВт с разомкнутой системой вентиляции



Мощность, кВт	Напряжение, В	D, мм	b, мм	t, мм	L ₁ , мм	L ₁₀ , мм	L ₃₀ , мм	Масса двигателя, кг	Масса двигателя с плитами фундаментными, кг
3150	10 000	φ140г6 (+0,088 +0,063)	36-0,062	148	250±0,925	1600±2,52	2815 _{max}	9600	10450
4000	3000, 6000							11300	12150
4000	10 000								
5000	6000							11470	12320
5000	10 000	φ160г6 (+0,090 +0,065)	40-0,062	169	300±1,05	2000±2,52	3265 _{max}	11900	12750
6300	6000								

Двигатели АРМ мощностью 8000 кВт с разомкнутой системой вентиляции



Масса двигателя - 17450 кг
Масса двигателя с фундаментными плитами - 18300 кг