

1. СЕРИИ АСИНХРОННЫХ ДВИГАТЕЛЕЙ С КОРОТКОЗАМКНУТЫМ РОТОРОМ

А, АЗ

ЭЛЕКТРОДВИГАТЕЛИ АСИНХРОННЫЕ СЕРИИ А, АЗ 12 И 13 ГАБАРИТОВ

Электродвигатели переменного тока с короткозамкнутым ротором серии А, АЗ предназначены для привода механизмов, не требующих регулирования частоты вращения (насосов, вентиляторов и др.).

Двигатели предназначены для работы от сети переменного тока частотой 50 и 60 Гц напряжением 6000В и 3000В.

Пуск двигателей серии А, АЗ прямой, обеспечивается как при номинальном напряжении сети, так и при снижении напряжения сети за время пуска до 0,8 Уном.

Двигатели допускают два пуска подряд из холодного состояния или один пуск из горячего состояния.

Обмотка статора имеет шесть выводных концов, закрепленных на четырех изоляторах в коробке выводов.

Соединение фаз обмоток звезда.

Коробка выводов статора располагается с правой стороны, если смотреть на свободный конец вала (левое расположение указывается в заказе).

Двигатели допускают правое и левое направление вращения. Изменение направления вращения осуществляется только из состояния покоя

Структура условного обозначения:

А, АЗ ХХ-УУ-ЗККК4 (Пример: А 12-32-4УХЛ4)

А - асинхронный двигатель с короткозамкнутым ротором

АЗ - асинхронный двигатель с короткозамкнутым ротором закрытый

ХХ - габарит электродвигателя

УУ - полная длина сердечника статора в см

Z - число полюсов

ККК - климатическое исполнение

4 - категория размещения

Электродвигатели асинхронные с короткозамкнутым ротором серии А 12-го и 13-го габарита 6000 В, 50 Гц

Степень защиты IP01, Форма исполнения IM 1001, Способ охлаждения IC01, Режим работы S1

Основные характеристики

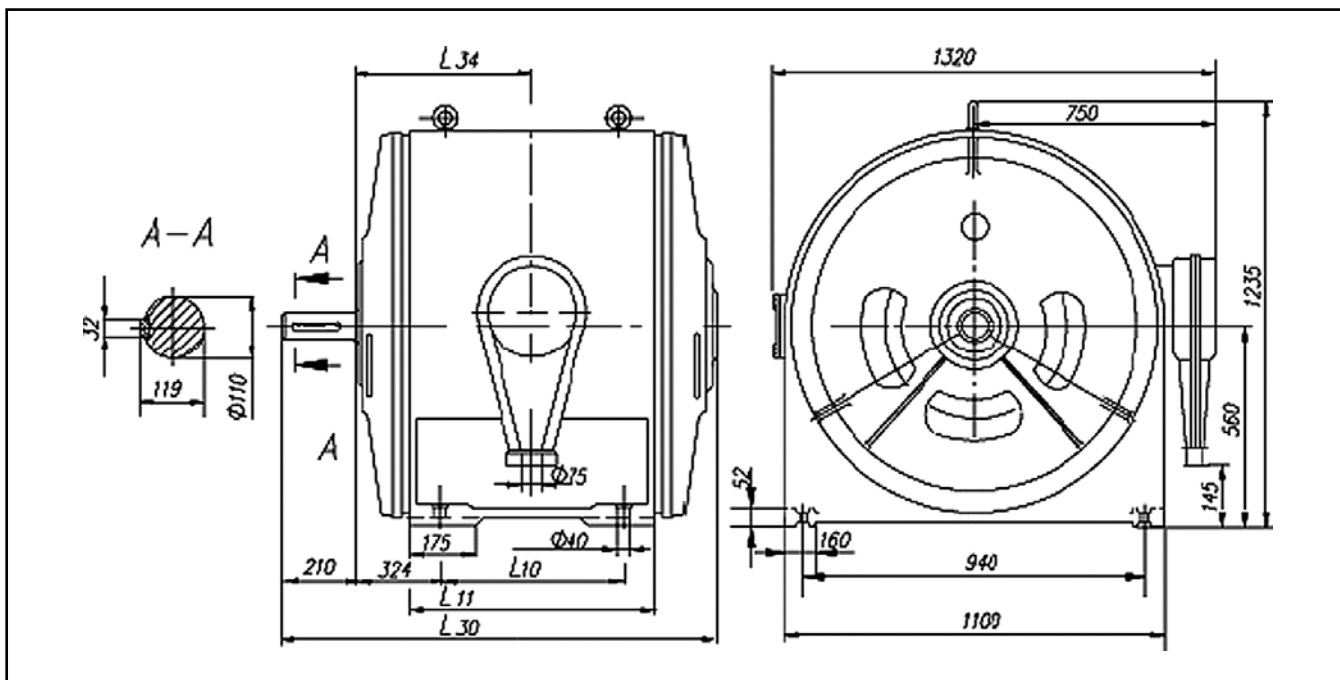
Тип двигателя	Мощность, кВт	Частота вращения, об/мин	КПД, %	Кэффициент мощности	$\frac{M_{max}}{M_{пот}}$	Максимально допустимый маховый момент, кг*м ²	Масса, кг
A12-32-4УХЛ4	400	1500	93,5	0,89	2,1	600	2400
A12-41-4УХЛ4	500	1500	93,5	0,89	2,2	750	2730
A12-52-4УХЛ4	630	1800	94,5	0,89	2,2	950	3190
A13-46-4УХЛ4	800	1500	95,0	0,90	2,1	1200	3910
A13-59-4УХЛ4	1000	1500	94,5	0,90	2,5	1400	4610
A12-35-6УХЛ4	250	1000	92,0	0,85	2,2	600	2450
A12-39-6УХЛ4	320	1000	92,5	0,86	2,2	750	2600
A12-49-6УХЛ4	400	1000	93,0	0,87	2,4	950	2970
A13-37-6УХЛ4	500	1000	93,5	0,87	2,0	200	3360
A13-46-6УХЛ4	630	1000	94,0	0,87	2,0	2500	3770
A13-59-6УХЛ4	800	1000	94,5	0,87	2,2	3200	4420
A12-38-8УХЛ4	200	750	92,0	0,81	2,1	1500	2370
A12-42-8УХЛ4	250	750	92,5	0,82	2,1	1900	2660
A12-52-8УХЛ4	320	750	93,0	0,83	2,2	2500	3040
A13-42-8УХЛ4	400	750	93,5	0,83	2,1	3800	3530
A13-52-8УХЛ4	500	750	94,0	0,84	2,0	4500	3960

**1. СЕРИИ АСИНХРОННЫХ ДВИГАТЕЛЕЙ
С КОРОТКОЗАМКНУТЫМ РОТОРОМ****A**

Основные характеристики (продолжение)

Тип двигателя	Мощность, кВт	Частота вращения, об/мин	КПД, %	Коэффициент мощности	$\frac{M_{max}}{M_{nom}}$	Максимально допустимый маховый момент, кг*м ²	Масса, кг
A13-62-8УХЛ4	630	750	94,0	0,84	2,1	6400	4470
A12-42-10УХЛ4	200	600	91,5	0,79	2,4	1500	2670
A12-52-10УХЛ4	250	600	92,0	0,80	2,5	2000	2920
A13-42-10УХЛ4	320	600	92,5	0,81	2,1	3000	3480
A13-52-10УХЛ4	400	600	93,0	0,82	2,0	4500	3890
A13-62-10УХЛ4	500	600	93,5	0,83	2,1	6500	4340
A13-42-12УХЛ4	200	500	91,5	0,75	2,3	5000	3460
A13-52-12УХЛ4	250	500	92,0	0,76	2,3	6000	3850
A13-62-12УХЛ4	320	500	92,5	0,77	2,1	8500	4310

Габаритные, установочные, присоединительные размеры и масса двигателей



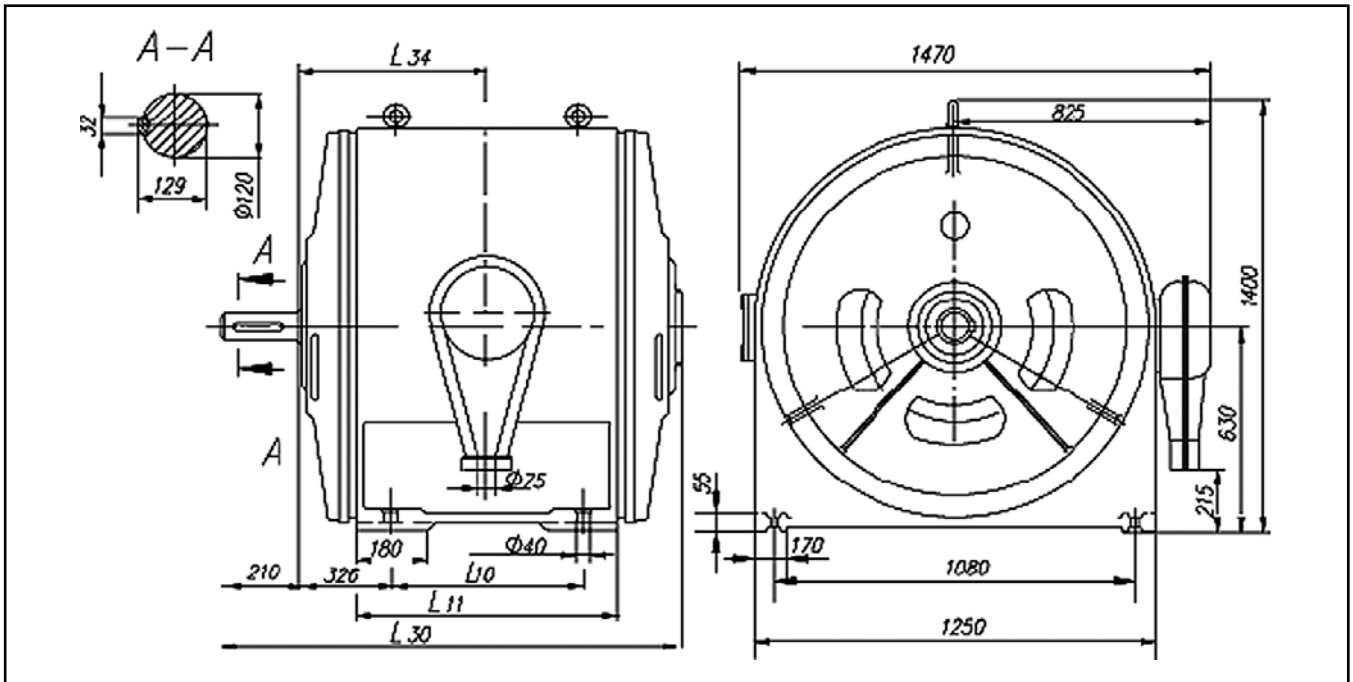
Тип двигателя	L ₃₀	L ₁₁	L ₃₄	L ₁₀	Масса, кг
A12-32-4УХЛ4	1315	680	550	480	2400
A12-41-4УХЛ4	1415	780	600	580	2730
A12-52-4УХЛ4	1515	880	650	680	3190
A12-35-6УХЛ4	1415	780	600	580	2450
A12-39-6УХЛ4	1415	780	600	580	2600
A12-49-6УХЛ4	1515	880	650	680	2970

Тип двигателя	L ₃₀	L ₁₁	L ₃₄	L ₁₀	Масса, кг
A12-35-8УХЛ4	1315	680	550	480	2370
A12-42-8УХЛ4	1415	780	600	580	1660
A12-52-8УХЛ4	1515	880	650	680	3040
A12-42-10УХЛ4	1315	680	550	480	1670
A12-52-10УХЛ4	1415	780	600	580	2920

Размеры в миллиметрах

1. СЕРИИ АСИНХРОННЫХ ДВИГАТЕЛЕЙ С КОРОТКОЗАМКНУТЫМ РОТОРОМ

A



Тип двигателя	L ₃₀	L ₁₁	L ₃₄	L ₁₀	Масса, кг
A13-46-4УХЛ4	1517	880	660	680	3910
A13-59-4УХЛ4	1667	1030	725	930	4610
A13-37-6УХЛ4	1417	780	600	580	3360
A13-46-6УХЛ4	1517	880	650	680	3770
A13-59-6УХЛ4	1667	1030	725	830	4420
A13-42-8УХЛ4	1417	780	600	580	3530
A13-52-8УХЛ4	1517	880	650	680	3960

Тип двигателя	L ₃₀	L ₁₁	L ₃₄	L ₁₀	Масса, кг
A 13-62-8УХЛ4	1667	1030	725	830	4470
A 13-42-10УХЛ4	1417	780	600	580	3480
A 13-52-10УХЛ4	1417	780	600	580	3890
A 13-62-10УХЛ4	1517	880	650	680	4340
A 13-42-12УХЛ4	1417	780	600	580	3460
A 13-52-12УХЛ4	1417	780	600	580	3850
A 13-62-12УХЛ4	1517	880	650	680	4310

Размеры в миллиметрах

Электродвигатели асинхронные с короткозамкнутым ротором серии А, 50 Гц (разработанные по специальным техническим требованиям заказчика)

Степень защиты IP01, Форма исполнения IM 1001, Способ охлаждения IC01, Режим работы S1

Основные характеристики

Тип двигателя	Мощность, кВт	Частота вращения, об/мин	КПД, %	Кэффициент мощности	$\frac{M_{max}}{M_{nom}}$	Напряжение, В	Масса, кг
A-1250-6-6У3	1250	1000	94,7	0,85	3,6	6000	
A-500-0,38-1000У3	500	1000	94,5	0,85	1,8	380	2320