

1. СЕРИИ АСИНХРОННЫХ ДВИГАТЕЛЕЙ С КОРОТКОЗАМКНУТЫМ РОТОРОМ

A4

АСИНХРОННЫЕ КОРОТКОЗАМКНУТЫЕ ДВИГАТЕЛИ ОБЩЕПРОМЫШЛЕННОГО НАЗНАЧЕНИЯ

ЭЛЕКТРОДВИГАТЕЛИ АСИНХРОННЫЕ СЕРИИ А4

Электродвигатели переменного тока с короткозамкнутым ротором серии А4 предназначены для привода механизмов, не требующих регулирования частоты вращения (насосов, вентиляторов, дымососов и др.), а их специальные модификации для привода механизмов.

Двигатели могут изготавливаться:

- с двумя свободными концами вала одинаковых размеров;
- с расположением коробки выводов статора с левой стороны;
- напряжением 3000 В;
- напряжением 6300 В или 6600 В (тропическое исполнение)
- напряжением 10000 В.

По просьбе заказчика на базе вышеуказанных машин могут быть изготовлены двигатели на другие мощности, напряжения и частоту сети с учетом требования контракта.

Пуск двигателей прямой, обеспечивается как при номинальном напряжении сети, так и при снижении напряжения сети за время пуска до 0,8 Уном.

Двигатели допускают два пуска подряд из холодного состояния или один пуск из горячего состояния. Интервал между последующими пусками не менее трех часов, количество пусков не менее 10000 за период эксплуатации, но не более 500 пусков в год в течение гарантийного периода.

Соединение двигателей с приводным механизмом осуществляется посредством упругой муфты.

Обмотка с татора имеет шесть выводных концов, закрепленных на четырех изоляторах в коробке выводов.

Соединение фаз обмоток - звезда.

Двигатели допускают правое и левое направление вращения. Изменение направления вращения осуществляется только из состояния покоя.

Характеристики и отличительные особенности двигателей серии А4

- Освоены впервые в стране на нашем предприятии взамен серий двигателей типа А 12-13 габаритов.
- Могут быть установлены на фундаменты двигателей серии А 12-13 габаритов с применением переходных плит без переделки фундаментов. Плиты поставляются комплектно при необходимости.
- Обладают оптимальным соотношением энергетических показателей и удельной материалоемкости.
- Обладают повышенным значением перегрузочной способности без снижения долговечности.
- Имеют высококачественную систему изоляции обмотки статора типа «Монолит2» класса нагревостойкости F с температурным использованием по классу В, что обеспечивает надежную работу двигателей до 20 лет эксплуатации.
- Возможна поставка в исполнении «принудительная вентиляция» вместо самовентиляции.
- Имеют усиленный корпус, снижающий уровни звука и вибрации.
- Аргонодуговая сварка обеспечивает безусловную надежность обмотки ротора.
- Унификация серии А4 позволяет при необходимости на месте эксплуатации переходить от защищенного исполнения (IP23) к закрытому (IP54) со снижением мощности на одну ступень
- Сейсмостойкость и надежность двигателей допускает их применение на атомных электростанциях.
- Производство двигателей сертифицировано на соответствие стандарту ISO 9001.

Структура условного обозначения:

A4-НL-XK (Пример: А4-400ХК-4У3)

A - асинхронный двигатель с короткозамкнутым ротором

4 - номер серии

Н (400, 450) - высота оси вращения в мм

L (X, Y, Xk, Yk) - условная длина двигателя

X (4, 6, 8, 10, 12) - число полюсов

K (У3, Т3) - климатическое исполнение и категория размещения

1. СЕРИИ АСИНХРОННЫХ ДВИГАТЕЛЕЙ С КОРОТКОЗАМКНУТЫМ РОТОРОМ

A4

Электродвигатели асинхронные с короткозамкнутым ротором серии A4 6000В, 50 Гц

Степень защиты IP23, Форма исполнения IM 1001, Способ охлаждения IC01, Режим работы S1

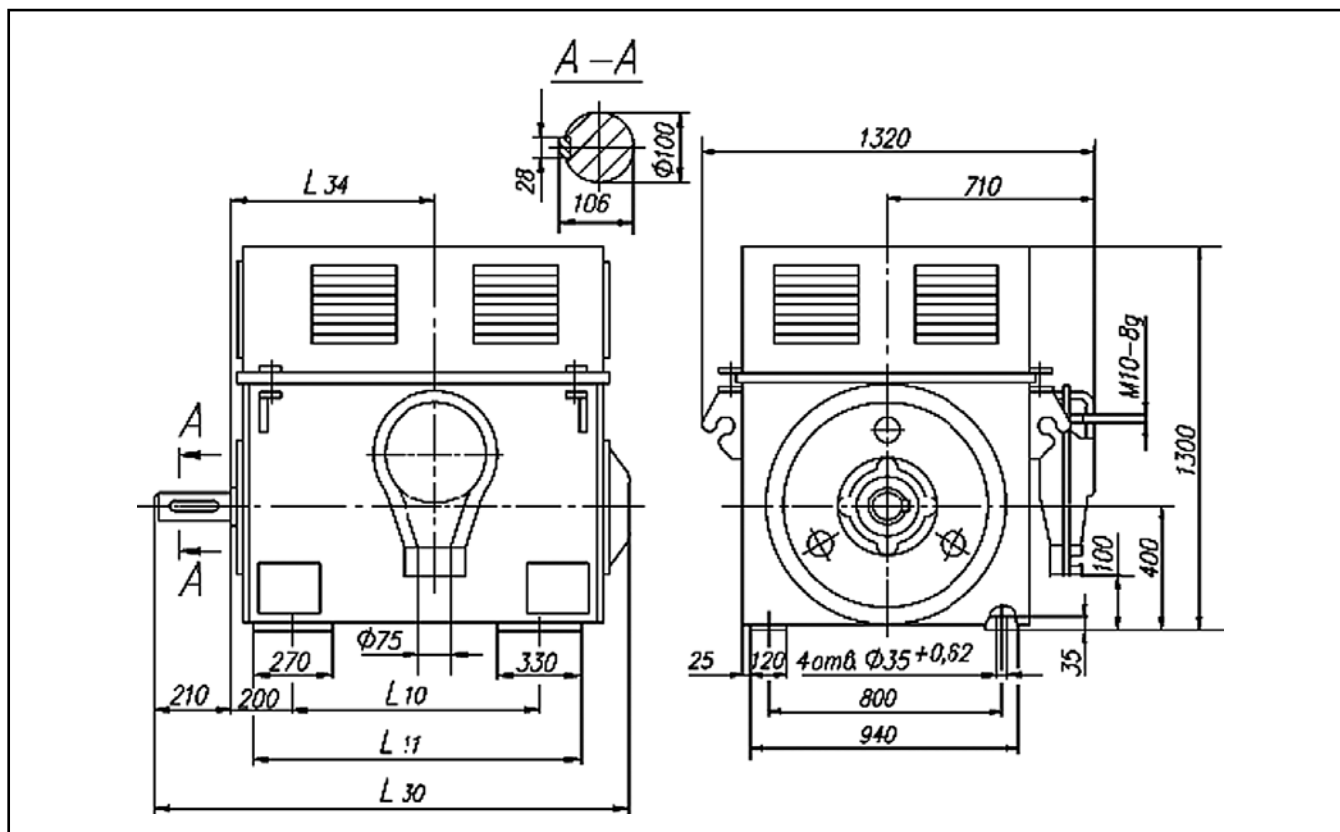
Основные характеристики

Тип двигателя	Мощность, кВт	Частота вращения, об/мин	КПД, %	Коэффициент мощности	$\frac{M_{max}}{M_{nom}}$	Максимально допустимый маховый момент, кг*м ²	Масса, кг
A4-400XK-4Y3	400	1500	94,3	0,87	2,3	680	1930
A4-400X-4Y3	500	1500	94,7	0,88	2,3	920	2070
A4-400Y-4Y3	630	1500	95,2	0,88	2,3	1120	2290
A4-450X-4Y3	800	1500	95,2	0,88	2,0	1200	2580
A4-450Y-4Y3	1000	1500	95,5	0,89	2,1	1400	2890
A4-450Y-4BY3	1000	1500	95,5	0,89	2,1	1400	3000
A4-400XK-4T3 6,0/6,6 кВ	315	1500	93,9 / 93,8	0,88 / 0,86	2,0 / 2,4	580	1930
A4-400X-4T3 6,0/6,6 кВ	400	1500	94,2 / 94,3	0,89 / 0,88	2,0 / 2,4	680	2070
A4-400Y-4T3 6,0/6,6 кВ	500	1500	94,6 / 94,7	0,89 / 0,89	1,9 / 2,3	920	2290
A4-450X-4T3 6,0/6,6 кВ	630	1500	95,0 / 95,0	0,89 / 0,88	1,9 / 2,0	1000	2580
A4-450Y-4T3 6,0/6,6 кВ	800	1500	95,0 / 95,0	0,89 / 0,89	1,8 / 2,2	1120	2890
A4-400XK-6Y3	315	1000	93,6	0,85	2,0	1200	1960
A4-400X-6Y3	400	1000	94,0	0,86	2,0	1400	2110
A4-400Y-6Y3	500	1000	94,4	0,86	2,0	2400	2320
A4-450X6-Y3	630	1000	94,7	0,86	1,9	2800	2620
A4-450Y-6Y3	800	1000	94,5	0,86	1,9	3400	2940
A4-400XK-6T3 6,0/6,6 кВ	250	1000	93,3 / 93,4	0,86 / 0,83	2,0 / 2,4	1120	1960
A4-400X-6T3 6,0/6,6 кВ	315	1000	93,6 / 93,7	0,87 / 0,86	1,8 / 2,2	1200	2110
A4-400Y-6T3 6,0/6,6 кВ	400	1000	94,0 / 94,0	0,86 / 0,85	2,0 / 2,0	1400	2320
A4-450X-6T3 6,0/6,6 кВ	500	1000	94,3 / 94,4	0,86 / 0,84	1,8 / 2,2	2400	2620
A4-450Y-6T3 6,0/6,6 кВ	630	1000	94,7 / 94,7	0,86 / 0,84	1,8 / 2,2	2800	2940
A4-400X-8Y3	250	750	93,0	0,81	1,9	2000	2080
A4-400Y-8Y3	315	750	93,4	0,82	1,9	2400	2790
A4-450YK-8Y3	500	750	94,2	0,83	1,8	5200	2280
A4-450X-8Y3	400	750	93,8	0,82	1,9	3200	2540
A4-450Y-8Y3	630	750	94,5	0,83	1,9	6000	3070
A4-400Y-8T3 6,0/6,6 кВ	250	750	93,0 / 93,1	0,82 / 0,81	2,0 / 2,1	2000	2280
A4-450YK-8T3 6,0/6,6 кВ	400	750	93,7 / 93,8	0,83 / 0,81	1,8 / 2,0	3200	2790
A4-450X-8T3 6,0/6,6 кВ	315	750	93,3 / 93,4	0,83 / 0,81	1,8 / 2,2	3200	2540
A4-450Y-8T3 6,0/6,6 кВ	500	750	94,2 / 94,2	0,83 / 0,81	1,8 / 2,2	5200	3070
A4-400X-10Y3	200	600	92,0	0,76	1,9	2000	2050
A4-400Y-10Y3	250	600	92,5	0,77	1,9	3200	2250
A4-450X-10Y3	315	600	93,0	0,82	1,9	4800	2450
A4-450Y-10Y3	400	600	93,4	0,82	1,8	6000	2690
A4-450Y-10T3 6,0/6,6 кВ	315	600	93,0 / 93,1	0,83 / 0,80	1,9 / 2,3	4800	2690
A4-450X-12Y3	250	500	92,2	0,76	1,8	7600	2570
A4-450Y-12Y3	315	500	92,7	0,77	1,8	10000	2790
A4-450Y-12T3 6,0/6,6 кВ	250	500	0,75 / 0,72	0,75 / 0,72	1,9 / 2,3	7600	2790
A-630-0,66-1500Y3	630	1500	94,6	0,9	1,8		
A-1000-6-750YXЛ4	1000	750	95	0,82	1,8	8100	5440

1. СЕРИИ АСИНХРОННЫХ ДВИГАТЕЛЕЙ С КОРОТКОЗАМКНУТЫМ РОТОРОМ

A4

Габаритные, установочные, присоединительные размеры и масса двигателей

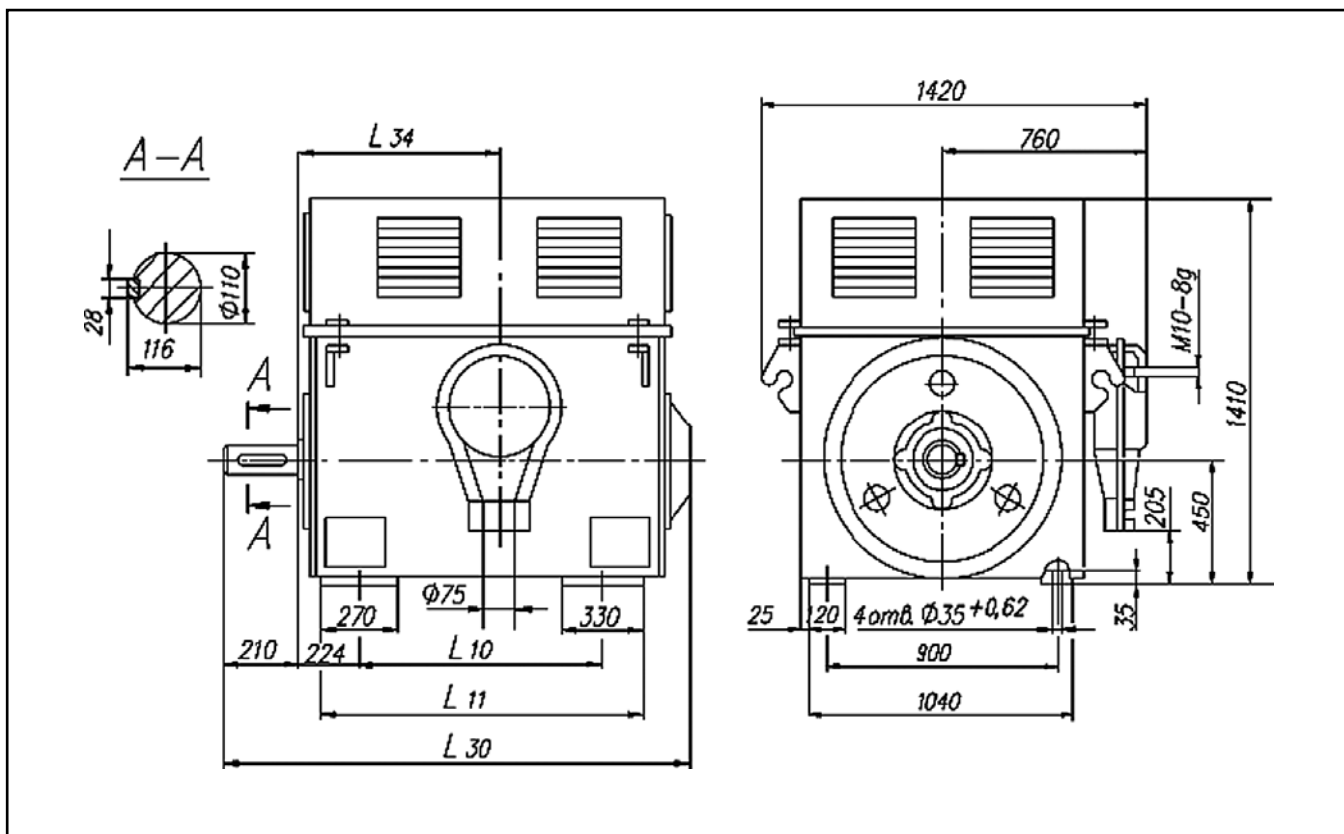


Тип двигателя	l_{10}	l_{11}	l_{30}	l_{34}	Масса, кг
A4-400X-4Y3, T3	900	1140	1550	740	1930
A4-400X-4Y3, T3	900	1140	1550	740	2070
A4-400Y-4Y3, T3	1000	1240	1650	840	2290
A4-400X-6Y3, T3	900	1140	1550	740	1960
A4-400X-6Y3, T3	900	1140	1550	740	2110
A4-400Y-6Y3, T3	1000	1240	1650	840	2320
A4-400X-8Y3	900	1140	1550	740	2080
A4-400Y-8Y3, T3	1000	1240	1650	840	2280
A4-400Y-10Y3	900	1140	1550	740	2050
A4-400X-10Y3	1000	1240	1650	840	2250

Размеры в миллиметрах

1. СЕРИИ АСИНХРОННЫХ ДВИГАТЕЛЕЙ С КОРОТКОЗАМКНУТЫМ РОТОРОМ

A4



Тип двигателя	l_{10}	l_{11}	l_{30}	l_{34}	Масса, кг
A4-450X-4У3,Т3	900	1190	1600	790	2580
A4-450У-4У3,Т3	1000	1290	1700	890	2890
A4-450X-6У3,Т3	900	1190	1600	790	2620
A4-450У-6У3,Т3	1000	1290	1700	890	2940
A4-450X-8У3,Т3	900	1190	1600	790	2540
A4-450УК-8У3,Т3	1000	1290	1700	890	2790
A4-450У-8У3,Т3	1000	1290	1700	890	3070
A4-450X-10У3	900	1190	1600	790	2450
A4-450У-10У3,Т3	1000	1290	1700	890	2690
A4-450X-12У3	900	1190	1600	790	2570
A4-450У-12У3,Т3	1000	1290	1700	890	2790

Размеры в миллиметрах

1. СЕРИИ АСИНХРОННЫХ ДВИГАТЕЛЕЙ С КОРОТКОЗАМКНУТЫМ РОТОРОМ

A4

Электродвигатели асинхронные с короткозамкнутым ротором серии A4 10000В, 50 Гц

Степень защиты IP23, Форма исполнения IM 1001, Способ охлаждения IC01, Режим работы S1

Основные характеристики

Тип двигателя	Мощность, кВт	Частота вращения, об/мин	КПД, %	Коэффициент мощности	$\frac{M_{max}}{M_{nom}}$	Максимально допустимый маховый момент, кг·м ²	Масса, кг
A-315-10-1500У3	315	1500	92,3	0,84	2,3	3000	2410
A4-400-10-1500У3	400	1500	92,7	0,84	2,1	-	2400
A4-85/43-4У3	630	1500	94,5	0,87	2,2	800	2880
A4-85/49-4У3	800	1500	94,9	0,88	2,2	1000	3080
A4-85/49-4Т3	630	1500	94,0	0,87	2,5	800	2990
A4-85/54-6У3	630	1000	94,4	0,84	2,2	3200	3130
A4-85/50-6У3	500	1000	94,2	0,83	2,4	3000	3020
A4-85/62-8У3	500	750	94,1	0,80	2,2	6000	3290
A-400-10-1500У3	400	1500	92,8	0,84	2,2	800	2410
A-500-10-750У3	500	750	94,1	0,8	2,4	7700	3470

Габаритные, установочные, присоединительные размеры

