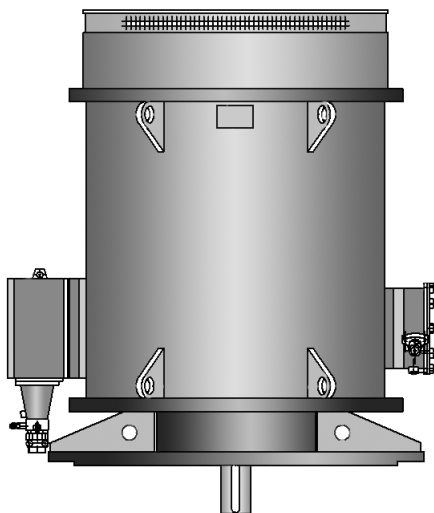
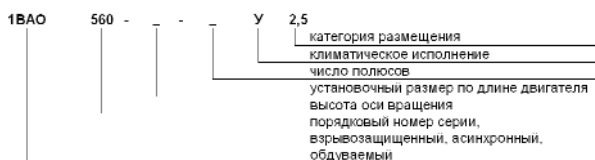


ЭЛЕКТРОДВИГАТЕЛИ АСИНХРОННЫЕ ВЫСОКОВОЛЬТНЫЕ СЕРИИ 1BAO-560 ВЕРТИКАЛЬНОГО ИСПОЛНЕНИЯ



Структура условного обозначения высоковольтных двигателей типа 1BAO-560



Электродвигатель асинхронный вертикальный серии 1BAO-560 IM3011 (аналог ВАОВ2-630М-4).

Двигатели асинхронные трехфазные короткозамкнутые взрывозащищенные высоковольтные типа 1BAO-560 предназначены для работы от сети переменного тока частотой 50 Гц для привода стационарных машин и механизмов.

Двигатель предназначен для эксплуатации в районах с умеренным и с умеренным холодным климатом и имеет климатическое исполнение У1 или УХЛ1 по ГОСТ 15150-69 и ГОСТ 15543-70.

Двигатели имеют взрывобезопасный уровень взрывозащиты с видом взрывозащиты "взрывонепроницаемая оболочка", и маркировку по взрывозащите 1ExdIBT4 по ГОСТ Р 51330.0-99.

Режим работы - S1 по ГОСТ 183-74

Способ охлаждения - ICAO151 по ГОСТ 20459-87, с внутренней циркуляцией воздуха и наружным обдувом.

Исполнение по монтажу - IM3011 по ГОСТ 2479-79.

Двигатели реверсивные.

Изоляция обмотки статора класса нагревостойкости - "F" по ГОСТ 8865-93.

Контроль температуры обмотки статора осуществляется термопреобразователями сопротивления установленными в обмотке статора.

Контроль температуры подшипников осуществляется термопреобразователями сопротивления установленными в подшипниковых узлах.

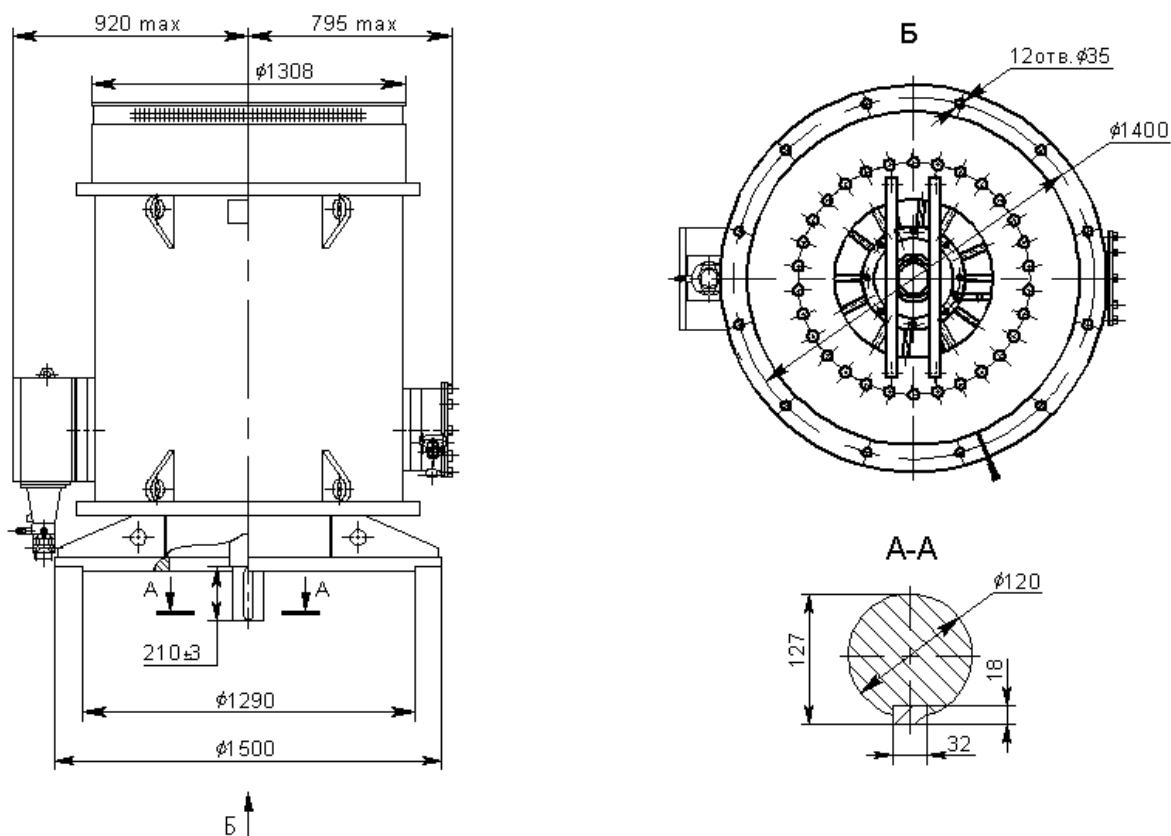
Основные характеристики двигателей 1BAO-560LA-4Y1 и 1BAO-560LA-4УХЛ1.

Основные характеристики высоковольтных двигателей типа 1BAO-560 вертикального исполнения

Тип двигателя	Номинальная мощность, кВт	Номинальное напряжение, В	Синхронная частота вращения, об/мин	Номинальный ток статора, А	КПД, %	cosφ, о.е.	$\frac{M_{max}}{M_{nom}}$	$\frac{M_{пуск}}{M_{nom}}$	$\frac{I_{пуск}}{I_{nom}}$
1BAO-560LB-4 У2,5	800	6000	1500	89.2	95,5	0,91	2.5	1.5	7

ЭЛЕКТРОДВИГАТЕЛИ АСИНХРОННЫЕ ВЫСОКОВОЛЬТНЫЕ СЕРИИ 1BAO-560 ВЕРТИКАЛЬНОГО ИСПОЛНЕНИЯ

Габаритные, установочные, присоединительные размеры двигателя типа 1BAO-560LA4
800кВт, 6000В, 50Гц, 1500об/мин



Масса электродвигателя 4840 кг.