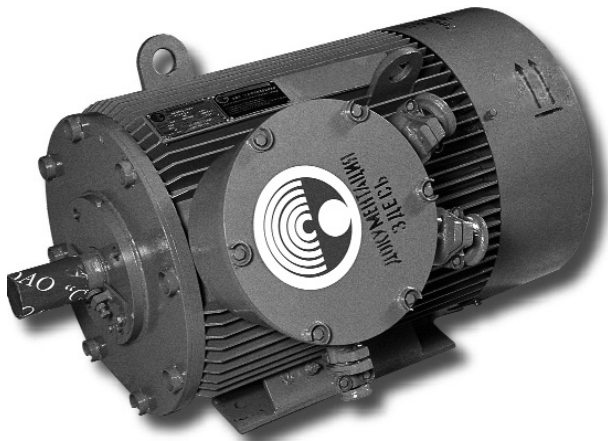
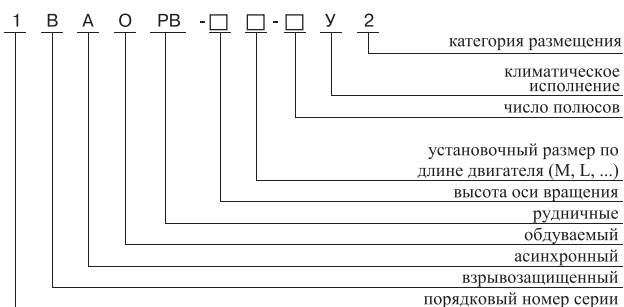


## ЭЛЕКТРОДВИГАТЕЛИ АСИНХРОННЫЕ ТИПА 1ВАОРВ



Структура условного обозначения  
низковольтных двигателей типа ВАО



Электродвигатели трехфазные асинхронные взрывозащищенные с короткозамкнутым ротором низковольтные типа 1ВАОРВ предназначены для установки в подземных выработках шахт, рудников и их надземных строениях, опасных по рудничному газу и/или пыли, для привода стационарных машин и механизмов. Маркировка по взрывозащите - РВExdI.

Вид климатического исполнения - У2,5.

Номинальный режим работы – S1.

Конструктивное исполнение двигателей – IM1001.

Способ охлаждения двигателей – ICA 0141 или ICA 0151.

Степень защиты двигателей IP54. Степень защиты кожухов наружных вентиляторов IP20.

Вид взрывозащиты – “взрывонепроницаемая оболочка”.

Двигатели предназначены для работы от сети переменного тока частотой 50 Гц напряжением 380/660 В.

Пуск двигателей прямой при номинальном напряжении сети.

Соединение двигателей с приводным механизмом осуществляется посредством зубчатых или упругих втулочно-пальцевых муфт.

Двигатели имеют подшипники качения с консистентной смазкой. Подшипниковые узлы снабжены устройством для пополнения и удаления смазки.

Изоляционные материалы обмотки статора класса нагревостойкости “Н” или “F”. Соединение фаз обмотки - треугольник/звезда. Двигатели допускают правое и левое направление вращения. Изменение направления вращения осуществляется только из состояния покоя.

Взрывозащищенный рудничный электродвигатель типа 1ВАОРВ являются аналогами взрывозащищенных рудничных двигателей серии 2ВР, 3ВР, ВА02РВ, АВР.

Двигатели могут быть укомплектованы подшипниками SKF или FAG.

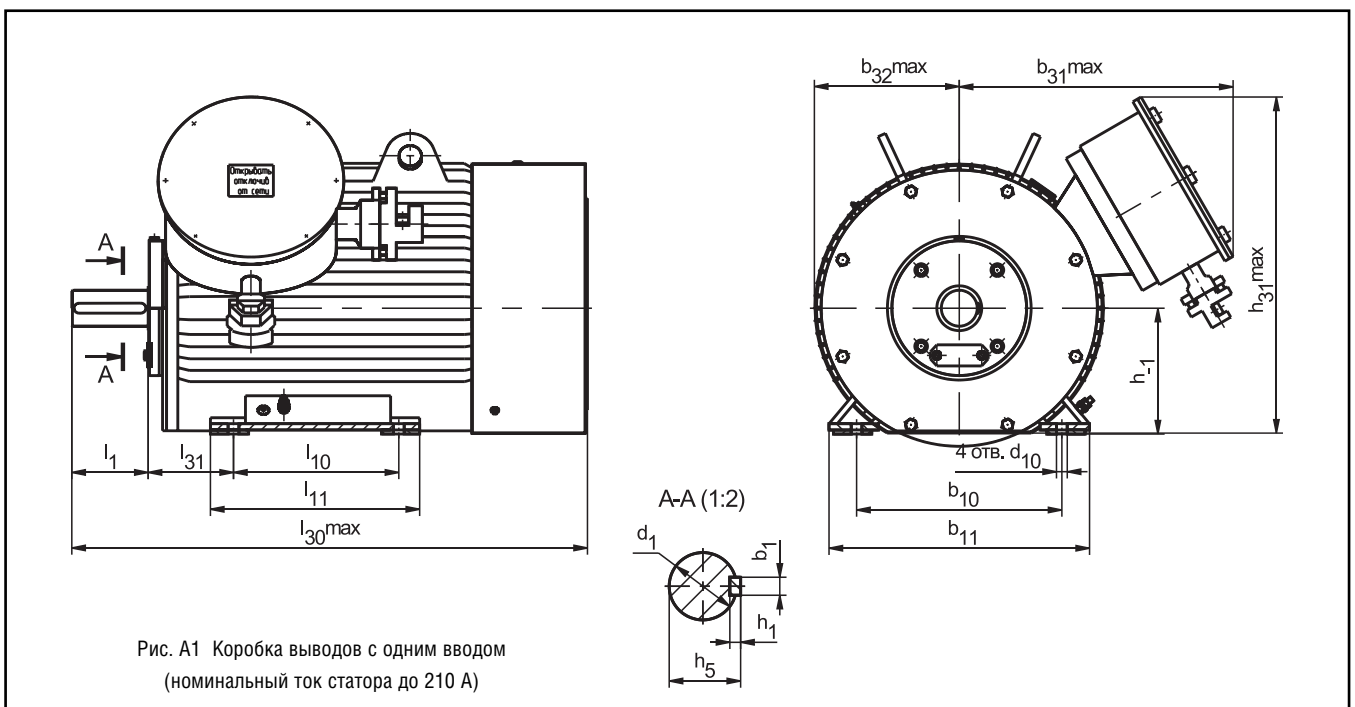
### Основные характеристики низковольтных двигателей типа 1ВАОРВ

Тип двигателя	Номинальная мощность, кВт	Номинальное напряжение, В	Синхронная частота вращения, об/мин	Номинальный ток статора, А	КПД, %	cosφ, о.е.	$\frac{M_{max}}{M_{ном}}$	$\frac{M_s}{M_{ном}}$	$\frac{I_{ki}}{I_{ном}}$	Маховый момент ротора, кгм <sup>2</sup>
1ВАОРВ-280L-2У2,5	200	380/660	3000	338/195	94,2	0,95	2,6	1,2	7,0	7,3
1ВАОРВ-280L-4У2,5	200	380/660	1500	351/203	94,3	0,91	2,7	1,5	6,5	17,7
1ВАОРВ-280L-6У2,5	132	380/660	1000	255/147	93,8	0,84	2,2	1,9	6,0	24,3
1ВАОРВ-280L-8У2,5	110	380/660	750	215/124	92,8	0,83	1,5	1,5	5,5	26,9
1ВАОРВ-280МА-6У2,5	90	380/660	1000	176/102	93,0	0,83	2,3	2,1	6,0	18,9
1ВАОРВ-280МА-8У2,5	75	380/660	750	156/90	92,5	0,80	2,0	2,0	5,5	19,7
1ВАОРВ-280МВ-6У2,5	110	380/660	1000	214/124	93,5	0,84	2,1	1,9	6,0	20,0
1ВАОРВ-280МВ-8У2,5	90	380/660	750	176/102	92,7	0,80	2,0	2,0	5,5	22,1
1ВАОРВ-280М-2У2,5	160	380/660	3000	273/158	93,9	0,94	2,6	1,2	7,0	6,1
1ВАОРВ-280М-4У2,5	160	380/660	1500	284/164	94,0	0,91	2,7	1,5	6,5	14,7
1ВАОРВ-280СА-2У2,5	110	380/660	3000	191/110	93,4	0,93	2,6	1,1	7,0	4,6
1ВАОРВ-280СА-4У2,5	110	380/660	1500	199/115	93,2	0,90	2,7	1,5	6,5	11,2

## ЭЛЕКТРОДВИГАТЕЛИ АСИНХРОННЫЕ НИЗКОВОЛЬТНЫЕ ТИПА 1ВАОРВ

Тип двигателя	Номинальная мощность, кВт	Номинальное напряжение, В	Синхронная частота вращения, об/мин	Номинальный ток статора, А	КПД, %	cosφ, о.е.	$\frac{M_{max}}{M_{ном}}$	$\frac{M_s}{M_{ном}}$	$\frac{I_{ki}}{I_{ном}}$	Маховый момент ротора, кгм <sup>2</sup>
1ВАОРВ-280SB-2Y2,5	132	380/660	3000	227/131	93,6	0,94	2,6	1,3	7,0	5,1
1ВАОРВ-280SB-4Y2,5	132	380/660	1500	237/137	93,9	0,90	2,6	1,4	6,5	11,9
1ВАОРВ-280S-6Y2,5	75	380/660	1000	149/86	92,3	0,82	2,4	2,1	6,0	16,2
1ВАОРВ-280S-8Y2,5	55	380/660	750	111/64	92,1	0,80	1,9	1,9	5,5	17,6
1ВАОРВ-280XK-2Y2,5	55	380/660	3000	100/58	91,0	0,92	2,8	1,1	7,0	3,7
1ВАОРВ-280XK-4Y2,5	55	380/660	1500	103/60	91,5	0,88	2,5	1,2	6,0	7,8
1ВАОРВ-280X-2Y2,5	75	380/660	3000	133/77	92,3	0,93	2,8	1,1	7,0	4,0
1ВАОРВ-280X-4Y2,5	75	380/660	1500	138/80	92,3	0,90	2,2	1,2	6,0	8,9
1ВАОРВ-280X-6Y2,5	45	380/660	1000	91/53	90,5	0,82	2,0	1,8	5,5	11,9
1ВАОРВ-280Y-2Y2,5	90	380/660	3000	158/91	92,7	0,93	2,8	1,2	7,0	4,3
1ВАОРВ-280Y-4Y2,5	90	380/660	1500	165/95	92,7	0,90	2,7	1,4	6,0	9,6
1ВАОРВ-280Y-6Y2,5	55	380/660	1000	110/64	91,4	0,82	2,0	2,1	5,5	13,6
1ВАОРВ-315L-2Y2,5	315	380/660	3000	530/306	94,7	0,94	2,3	1,3	7,0	14,9
1ВАОРВ-315L-4Y2,5	315	380/660	1500	547/316	95,0	0,91	2,9	1,5	6,6	33,0
1ВАОРВ-315L-6Y2,5	200	380/660	1000	359/207	94,4	0,90	2,5	1,7	6,2	41,1
1ВАОРВ-315L-8Y2,5	160	380/660	750	301/174	93,7	0,86	2,1	1,5	5,1	48,7
1ВАОРВ-315M-2Y2,5	250	380/660	3000	424/245	94,2	0,94	2,3	1,2	6,9	12,5
1ВАОРВ-315M-4Y2,5	250	380/660	1500	443/256	94,7	0,90	3,1	1,6	6,9	27,5
1ВАОРВ-315M-6Y2,5	160	380/660	1000	293/169	94,0	0,88	2,7	1,8	6,5	34,0
1ВАОРВ-315M-8Y2,5	132	380/660	750	251/145	93,3	0,85	2,0	1,4	4,8	40,4

### Габаритные, установочные размеры и масса низковольтных двигателей типа 1ВАОРВ



**ЭЛЕКТРОДВИГАТЕЛИ АСИНХРОННЫЕ НИЗКОВОЛЬТНЫЕ ТИПА 1ВАОРВ**

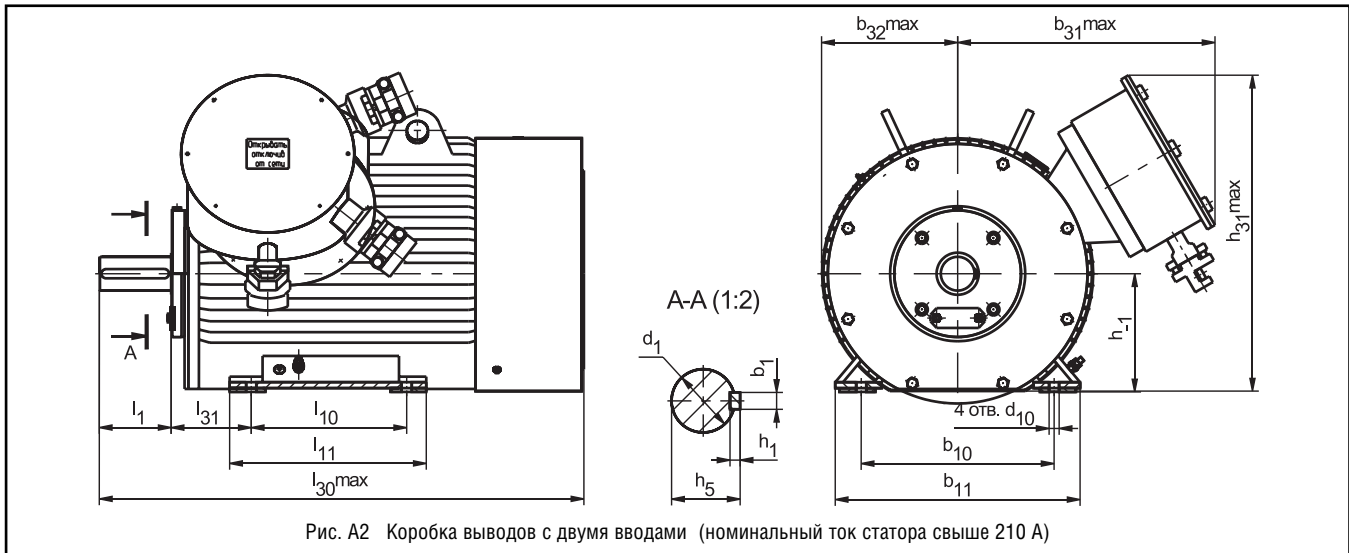


Рис. А2 Коробка выводов с двумя вводами (номинальный ток статора свыше 210 А)

Тип двигателя	Рисунок	b <sub>1</sub>	b <sub>10</sub>	b <sub>11</sub>	b <sub>31</sub>	b <sub>32</sub>	d <sub>1</sub>	d <sub>10</sub>	h	h <sub>1</sub>	h <sub>5</sub>	h <sub>31</sub>	l <sub>1</sub>	l <sub>10</sub>	l <sub>11</sub>	l <sub>30</sub>	l <sub>31</sub>	Масса, кг
1ВАОРВ-280ХК-2У2,5	А1	20			620	325	75			12	79.5		140	368	450	1195		895
1ВАОРВ-280Х-2У2,5																		915
1ВАОРВ-280У-2У2,5																		950
1ВАОРВ-280СА-2У2,5																		960
1ВАОРВ-280СВ-2У2,5	А2																	1005
1ВАОРВ-280М-2У2,5																		1130
1ВАОРВ-280Л-2У2,5	А1																	1200
1ВАОРВ-280ХК-4У2,5																		805
1ВАОРВ-280Х-4У2,5																		850
1ВАОРВ-280У-4У2,5																		915
1ВАОРВ-280СА-4У2,5	А2																	940
1ВАОРВ-280СВ-4У2,5																		960
1ВАОРВ-280М-4У2,5	А1		457	580				24	280			770						1195
1ВАОРВ-280Л-4У2,5																		1305
1ВАОРВ-280Х-6У2,5	А1	22			630	335	80			14	85		170	311	395	975		735
1ВАОРВ-280У-6У2,5																		785
1ВАОРВ-280С-6У2,5																		915
1ВАОРВ-280МА-6У2,5																		1015
1ВАОРВ-280МВ-6У2,5	А2																	1055
1ВАОРВ-280Л-6У2,5																		1120
1ВАОРВ-280С-8У2,5	А1																	915
1ВАОРВ-280МА-8У2,5																		1005
1ВАОРВ-280МВ-8У2,5																		1045
1ВАОРВ-280Л-8У2,5																		1110
1ВАОРВ-315М-2У2,5	А2	20					75			12	79.5		140	457	630	1400		1550
1ВАОРВ-315Л-2У2,5														508	680	1460		1710
1ВАОРВ-315М-4У2,5														457	630	1460		1570
1ВАОРВ-315Л-4У2,5														508	680	1550		1770
1ВАОРВ-315М-6У2,5		25	508	680	660	370		28	315	14	95		820	457	630	1260	216	1290
1ВАОРВ-315Л-6У2,5														508	680	1340		1550
1ВАОРВ-315М-8У2,5														457	630	1260		1360
1ВАОРВ-315Л-8У2,5														508	680	1340		1610