



## 2. СЕРИИ АСИНХРОННЫХ ДВИГАТЕЛЕЙ С ФАЗНЫМ РОТОРОМ

# АОК, АОК4

### ЭЛЕКТРОДВИГАТЕЛИ АСИНХРОННЫЕ СЕРИИ АОК и АОК4

Электродвигатели переменного тока с фазным ротором серии АОК и АОК4 предназначены для привода механизмов с тяжелыми условиями пуска (транспортёры, ковочноштамповочные прессы и др.) и механизмов требующих регулирования частоты вращения:

- для механизмов, момент которых не зависит от частоты вращения, регулирование частоты вращения допускается в диапазоне  $(1,0 - 0,8)I_{ном}$ ; двигателя АОК-630-10-1000УХЛ1 в диапазоне  $(1,0 - 0,1)I_{ном}$
- для механизмов, момент которых изменяется по вентиляторной характеристике, регулирование частоты вращения допускается в диапазоне  $(1,0 - 0,2)I_{ном}$

Двигатели предназначены для работы от сети переменного тока частотой 50 Гц напряжением 6000 В и 10000 В.

Номинальный режим работы продолжительный, двигатели допускают перемежающийся режим работы с продолжительностью нагрузки (НП) 60%.

Пуск двигателей от полного напряжения сети с включенными в цепь ротора пусковыми сопротивлениями с помощью станции управления.

Двигатели должны допускать не менее 1500 пусков в год и 25000 за срок службы, ток статора должен быть не более  $I_{ном}$ .

Двигатели АОК400-6-600УХЛ1 допускают 70 включений в час с током статора, не превышающим  $1,5 I_{ном}$ .

Соединение двигателей с приводным механизмом осуществляется посредством упругой муфты.

Двигатели имеют подшипники качения с пластичной смазкой.

Изоляционные материалы обмотки статора и ротора класса нагревостойкости "F" с температурным использованием по классу "B". Изоляция обмотки статора терморезистивная типа "Монолит-2".

Обмотка статора имеет шесть выводных концов, закрепленных на четырех изоляторах в коробке выводов.

Соединение фаз обмоток звезда.

Двигатели допускают правое и левое направление вращения. Изменение направления вращения осуществляется только из состояния покоя.

**Структура условного обозначения:**

**АОК-99/XX-X-XXX1**

**АОК** - асинхронный двигатель обдуваемый с фазным ротором

**99** - диаметр сердечника статора в см

**XX** - длина сердечника статора в см

**X** - число полюсов размещения

**XXX** - климатическое исполнение

**АОК-XXXX-XXX-XX-X**

**АОК** - асинхронный двигатель обдуваемый с фазным ротором

**XXXX** - мощность, кВт

**XXX** - напряжение, кВ

**XX** - число полюсов

**X** - климатическое исполнение и категория размещения

**АОК4-450У-10У1**

**4** - номер серии

**450** - высота оси вращения в мм

**У** - условная длина двигателя

**10** - число полюсов

**У1** - климатическое исполнение и категория размещения

## 2. СЕРИИ АСИНХРОННЫХ ДВИГАТЕЛЕЙ С ФАЗНЫМ РОТОРОМ

# АОК, АОК4

### Электродвигатели асинхронные с фазным ротором серии АОК, 50 Гц

Степень защиты двигателей АОК-260-6-1000Т1, АОК-630-6-1000Т1, АОК3-200-6-1000Т1 и АОК-400-0,38-600У1 - IP54;

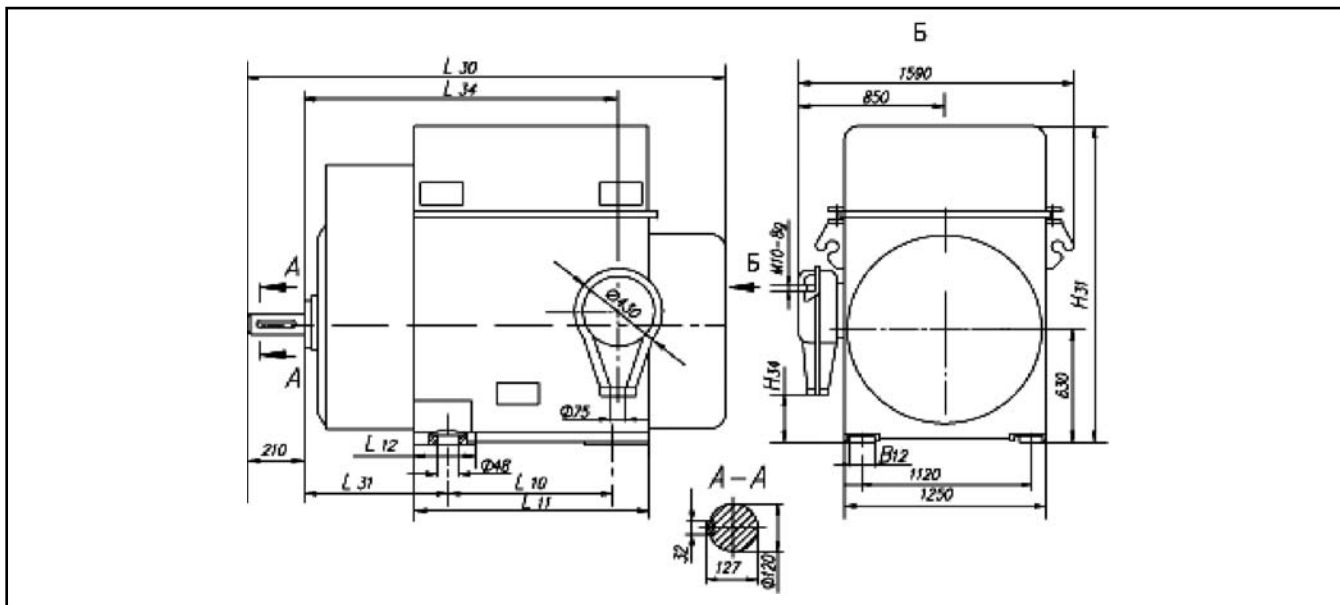
Способ охлаждения двигателей АОК-250-6-1000Т1 и АОК-630-6-1000Т1- IC0151; Режим работы S1; Форма исполнения IM 1001

#### Основные характеристики

Тип двигателя	Мощность, кВт	Напряжение, В	Частота вращения, об/мин	КПД, %	Коэффициент мощности	$\frac{M_{max}}{M_{nom}}$	Масса, кг
АОК-2700-6-1000У2	2700	6000	1000	95,3	0,87	1,8	
АКП-1000-6-1000УХЛ1	1000	6000	1000	94,6	0,88	2,2	5765
АОК3-1000-6-1000УХЛ1	1000	6000	1000	94,6	0,88	2,3	5920
АОК-99/45-6УХЛ1	630	6000	1000	94,5	0,89	2,7	4500
АОК-99/45-6УХЛ1	630	3000	1000	94,5	0,89	2,7	4500
АОК-630-10-1000УХЛ4	630	10000	1000	94,0	0,90	2,5	5500
АОК-630-6-1000Т1	630	6000	1000	94,4	0,89	2,7	5060
АОК-26-6-1000Т1	260	6000	1000	93,3	0,86	2,6	3215
АОК3-200-6-1000У1	200	6000	1000	92,3	0,79	3,0	2620
АОК-99/70-10У1	500	10000	600	93,5	0,81	2,3	5600
АОК-500-6-600УХЛ 1	500	6000	600	93,5	0,79	2,3	5740
АОК-400-6-600УХЛ4	400	6000	600	93,7	0,82	2,4	4580
АОК-400-10-600УХЛ4	400	10000	600	93,3	0,80	2,5	5100
АОК-400-0,38-600У1	400	380	600	93,4	0,81	2,2	4400
АОК4-450У-10У1	315	6000	600	93,1	0,78	2,2	3150
АОК-400-6-500УХЛ1	400	6000	500	93,2	0,63	2,6	5175
АОК-250-6-500У1	250	6000	500	91,0	0,7	2,1	3940
АОК-250-6,6-500Т1	250	6600	500	92,8	0,75	2,4	4735
АОКС-630-6-600УХЛ 1	630	6000	600	94,0	0,82	2,3	6250

**2. СЕРИИ АСИНХРОННЫХ ДВИГАТЕЛЕЙ  
С ФАЗНЫМ РОТОРОМ****АОК,  
АОК4**

Габаритные, установочные, присоединительные размеры



Тип двигателя	B <sub>10</sub>	L <sub>10</sub>	L <sub>11</sub>	L <sub>12</sub>	L <sub>30</sub>	L <sub>31</sub>	L <sub>34</sub>	H <sub>31</sub>	H <sub>34</sub>	Масса, кг
АОК3-1000-6-1000УХЛ1	145	1250	1630	480	2780	630	1730	1885	230	5920
АОК-99/45-6УХЛ1	130	900	1210	350	2365	530	1330	1820	215	4500
АОК-400-6-600УХЛ1	145	900	1210	350	2465	630	1435	1820	215	4580
АОК-400-0,38-600У1	145	900	1210	350	2465	630	1435	1820	215	4400
АОК-250-6,6-500Т1	145	1250	1630	475	2680	530	1630	1740	230	4735

