

2. СЕРИИ АСИНХРОННЫХ ДВИГАТЕЛЕЙ С ФАЗНЫМ РОТОРОМ

АКС, АКСЭ

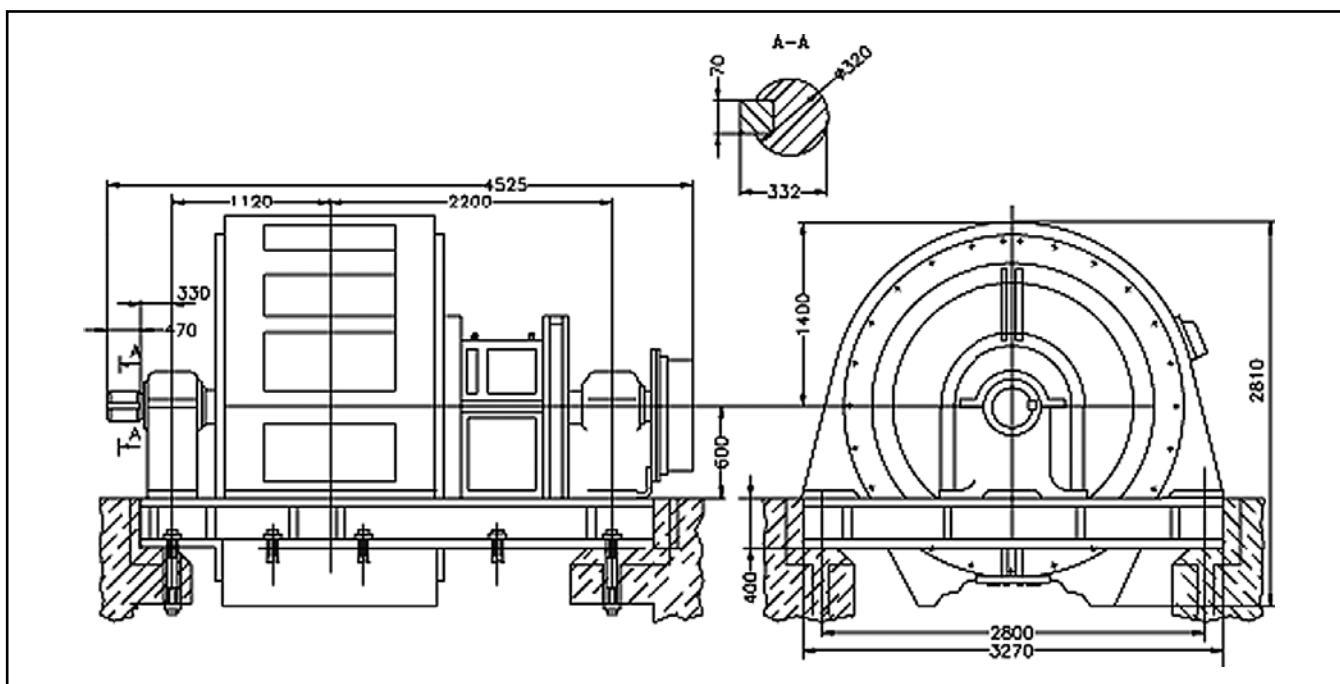
Электродвигатели асинхронные с фазным ротором типа АКС-3150-6-500УХЛ4, 6000 В, 50 Гц для привода вентилятора «Север» и других механизмов

Степень защиты IP20, Форма исполнения IM 7311, Способ охлаждения IC01, Режим работы S1

Основные характеристики

Тип двигателя	Мощность, кВт	Частота вращения, об/мин	КПД, %	Коэффициент мощности	$\frac{M_{max}}{M_{nom}}$	Масса, кг
АКС-3150-6-500У2	3150	500	95,5	0,86	2,8	26130

Габаритные, установочные, присоединительные размеры и масса двигателей



Электродвигатели асинхронные с фазным ротором
типа АКСЭ-3150-6-500ДУХЛ4, 6000 В, 50 Гц

Степень защиты IP44, Форма исполнения IM 7312, Способ охлаждения ICW 37A91, Режим работы S1

Основные характеристики

Тип двигателя	Мощность, кВт	Частота вращения, об/мин	КПД, %	Коэффициент мощности	$\frac{M_{max}}{M_{nom}}$	Масса, кг
АКСЭ-3150-6-500Д УХЛ2	3150	500	95,5	0,86	2,8	28000