

## 2. СЕРИИ АСИНХРОННЫХ ДВИГАТЕЛЕЙ С ФАЗНЫМ РОТОРОМ

**АКН2**

### АСИНХРОННЫЕ ДВИГАТЕЛИ С ФАЗНЫМ РОТОРОМ СПЕЦИАЛИЗИРОВАННОГО НАЗНАЧЕНИЯ

#### ЭЛЕКТРОДВИГАТЕЛИ АСИНХРОННЫЕ СЕРИИ АКН2

**Электродвигатели переменного тока с фазным ротором серии АКН2 предназначены для привода шахтно-подъемных механизмов с частыми пусками.**

Двигатели предназначены для работы от сети переменного тока частотой 50 Гц напряжением 6000 В.

Пуск двигателей от полного напряжения сети с включенными в цепь ротора пусковыми сопротивлениями с помощью станции управления.

Соединение двигателей с приводным механизмом осуществляется посредством упругой муфты.

Предусмотрена поставка двигателей с пристроенным тахогенератором (оговаривается при заказе).

Двигатели имеют подшипники скольжения с кольцевой смазкой.

Изоляционные материалы обмотки статора класса нагревостойкости не ниже "В".

Обмотка статора имеет шесть выводных концов, закрепленных на четырех изоляторах в коробке выводов.

Обмотка ротора имеет три конца, выведенных на шины траверсы контактных колец. Соединение фаз обмоток статора и ротора звезда.

Двигатели допускают правое и левое направление вращения. Изменение направления вращения осуществляется только из состояния покоя.

#### Структура условного обозначения:

**АКН2-XX-YYY-ZМУХЛ4** (Пример: АКН2-18-43-12МУХЛ4)

**АКН** - асинхронный двигатель с фазным ротором нормального исполнения

**2** - номер серии

**XX** - условное обозначение наружного диаметра сердечника статора

**XXX** - длина сердечника статора в см

**X** - число полюсов

**M** - модернизированные

**УХЛ4** - климатическое исполнение и категория размещения

**2. СЕРИИ АСИНХРОННЫХ ДВИГАТЕЛЕЙ  
С ФАЗНЫМ РОТОРОМ****АКН2****Электродвигатели асинхронные с фазным ротором серии АКН2, 6000 В, 50 Гц**

Степень защиты IP00, Форма исполнения IM 7311, Способ охлаждения IC01, Режим работы S5

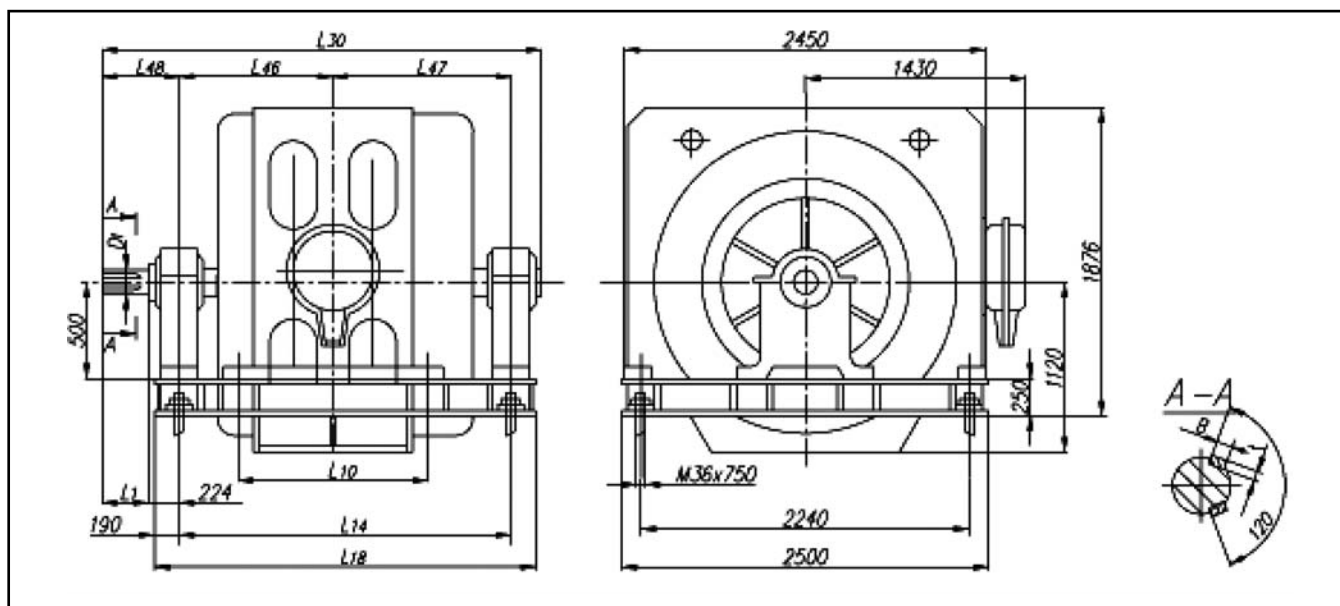
Основные характеристики

Тип двигателя	Мощность, кВт	Частота вращения, об/мин	КПД, %	Коэффициент мощности	$\frac{M_{max}}{M_{nom}}$	Масса, кг
АКН2-18-43-12МУХЛ4	1600	500	95,1	0,86	2,4	10200
АКН2-18-53-12МУХЛ4	2000	500	95,1	0,86	2,5	11870
АКН2-18-36-16МУХЛ4	800	375	94,1	0,76	2,4	8670
АКН2-18-43-16МУХЛ4	1000	375	94,3	0,75	2,3	9730
АКН2-18-53-16МУХЛ4	1250	375	94,7	0,78	2,4	10970
АКН2-19-33-16МУХЛ4	1600	375	94,7	0,83	2,1	11800
АКН2-18-27-20МУХЛ4	500	300	92,2	0,72	2,2	7400
АКН2-18-36-20МУХЛ4	630	300	93,0	0,75	2,3	8600
АКН2-18-43-20МУХЛ4	800	300	93,3	0,74	2,3	9250
АКН2-19-33-20МУХЛ4	1000	300	93,8	0,78	2,5	11170
АКН2-19-41-20МУХЛ4	1250	300	94,0	0,80	2,6	12620
АКН2-18-27-24МУХЛ4	315	250	91,2	0,65	2,2	7370
АКН2-18-31-24МУХЛ4	400	250	91,6	0,65	2,3	7830
АКН 2-18 -36-24МУХЛ 4	500	250	92,6	0,67	2,2	8300
АКН2-18-47-24МУХЛ4	630	250	93,3	0,65	2,4	9630
АКН2-19-33-24МУХЛ4	800	250	93,2	0,75	2,2	10800
АКН2-19-41-24МУХЛ4	1000	250	93,6	0,75	2,2	11520
АКН2-19-47-24МУХЛ4	1250	250	94,1	0,75	2,2	13320

Двигатели могут изготавливаться с тахогенератором (оговаривается при заказе).

Двигатель АКН2-18-53-12ДМУХЛ4 изготавливается с двумя концами вала, форма исполнения IM 7312.

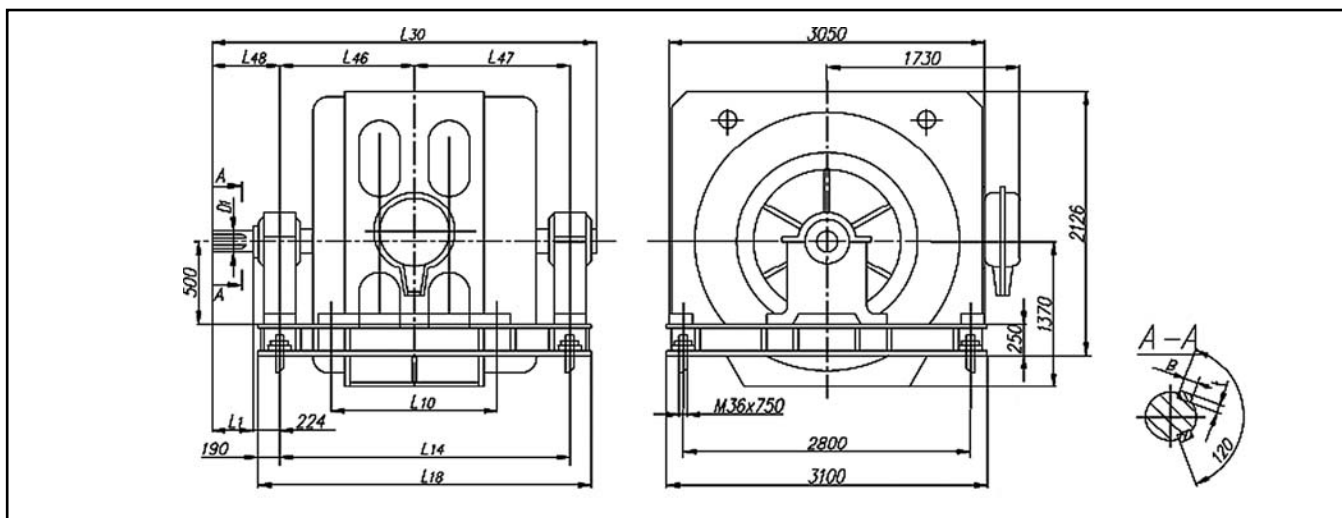
Габаритные, установочные, присоединительные размеры и масса двигателей



## 2. СЕРИИ АСИНХРОННЫХ ДВИГАТЕЛЕЙ С ФАЗНЫМ РОТОРОМ

# АКН2

Тип двигателя	L <sub>1</sub>	L <sub>10</sub>	L <sub>14</sub>	L <sub>18</sub>	L <sub>30</sub>	L <sub>46</sub>	L <sub>47</sub>	L <sub>48</sub>	D <sub>1</sub>	t	B	Масса, кг
АКН2-18-43-12МУХЛ4	350	630	1800	2120	2580	800	950	570	200	20	60	10200
АКН2-18-53-12МУХЛ4	350	730	2000	2310	2780	900	1000	590	220	22	66	11870
АКН2-18-36-16МУХЛ4	300	560	1600	1930	2340	710	850	520	180	18	54	8670
АКН2-18-43-16МУХЛ4	350	630	1600	2020	2480	750	900	570	200	20	60	9730
АКН2-18-53-16МУХЛ4	350	730	1800	2120	2580	800	950	570	200	20	60	10970
АКН2-18-27-20МУХЛ4	300	470	1400	1840	2250	670	800	520	160	16	48	7400
АКН2-18-36-20МУХЛ4	300	560	1600	1930	2340	710	850	520	180	18	54	8600
АКН2-18-43-20МУХЛ4	350	630	1600	2020	2480	750	900	570	200	20	60	9250
АКН2-18-27-24МУХЛ4	300	470	1400	1840	2250	670	800	520	160	16	48	7370
АКН2-18-31-24МУХЛ4	300	510	1600	1930	2340	710	850	520	160	16	48	7830
АКН2-18-36-24МУХЛ4	300	560	1600	1930	2340	710	850	520	180	18	54	8300
АКН2-18-47-24МУХЛ4	350	670	1700	2070	2530	800	900	570	200	20	60	8630



Тип двигателя	L <sub>1</sub>	L <sub>10</sub>	L <sub>14</sub>	L <sub>18</sub>	L <sub>30</sub>	L <sub>46</sub>	L <sub>47</sub>	L <sub>48</sub>	D <sub>1</sub>	t	B	Масса, кг
АКН2-19-33-16МУХЛ4	350	530	1700	2120	2580	800	900	590	220	22	66	11800
АКН2-19-33-20МУХЛ4	350	530	1600	1930	2390	710	850	570	200	20	60	11170
АКН2-19-41-20МУХЛ4	350	610	1700	2060	2530	750	900	590	220	22	66	12620
АКН2-19-33-24МУХЛ4	350	530	1600	1930	2390	710	850	570	200	20	60	10800
АКН2-19-41-24МУХЛ4	350	610	1700	2060	2530	750	900	590	220	22	66	11520
АКН2-19-47-24МУХЛ4	410	670	1800	2160	2690	800	950	650	240	24	72	13320

### Электродвигатели асинхронные с фазным ротором серии АКН, 6000 В, 50 Гц для привода насосов земснарядов

Электродвигатели асинхронные с фазным ротором серии АКН напряжением 6000 В являются модернизированными двигателями старой серии

Тип двигателя	Мощность, кВт	Напряжение, В	Частота вращения, об/мин	КПД, %	Коэффициент мощности
АКН-630-6-600УХЛ4	630	6000	600	93.7	0.83
АКН-15-51-16УХЛ4	630	6000	375	92.8	0.76
АКН-15-56-10	1250	6000	600	94.2	0.86
АКН-15-36-20УХЛ4	320	6000	300	90.3	0.66