



2. СЕРИИ АСИНХРОННЫХ ДВИГАТЕЛЕЙ С ФАЗНЫМ РОТОРОМ

АКЭ

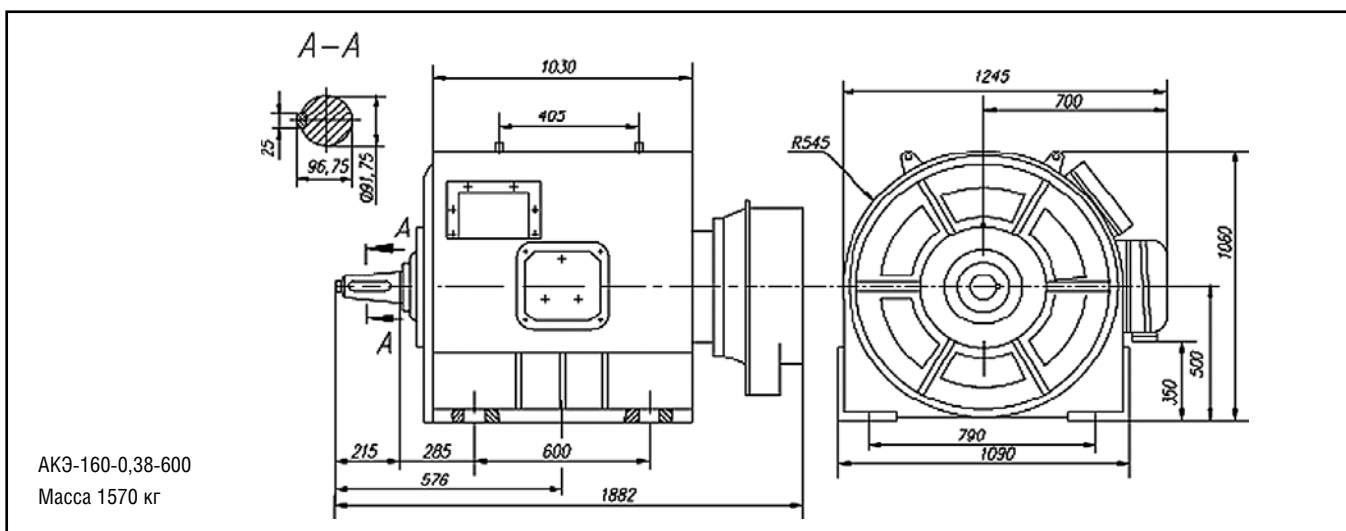
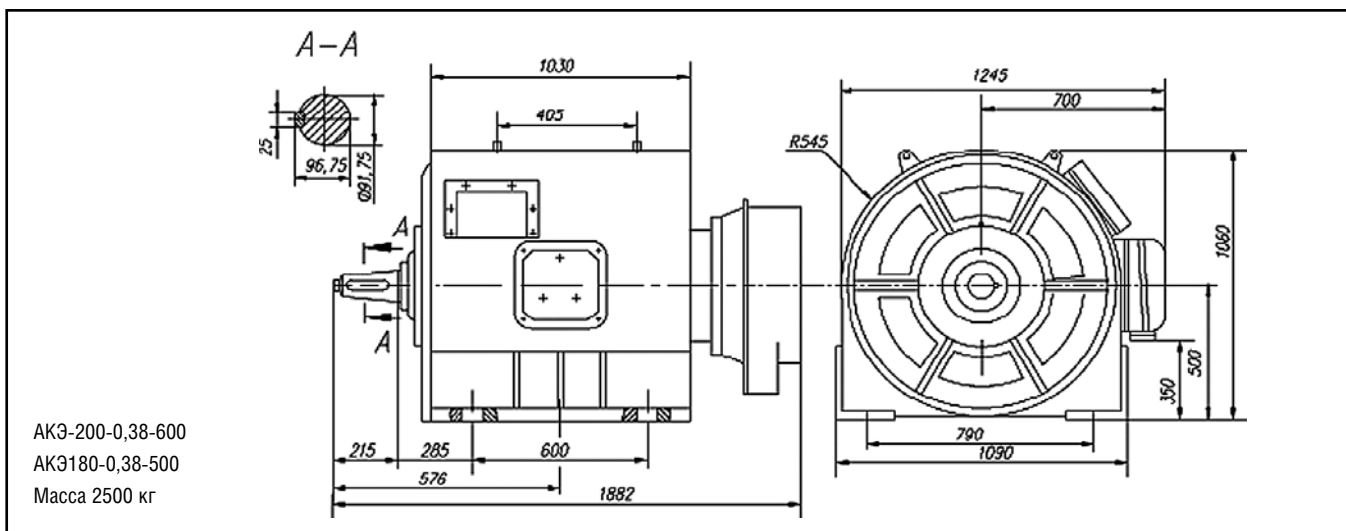
Электродвигатели асинхронные с фазным ротором типа АКЭ,
380 В, 50 Гц для привода эскалатора

Форма исполнения IM 1001, Способ охлаждения IC01, Режим работы S1

Основные характеристики

Тип двигателя	Мощность, кВт	Частота вращения, об/мин	КПД, %	Коэффициент мощности	Степень защиты	Масса, кг
АКЭ-110-0,38-600УХЛ4	110	600	89,8	0,70	IP23	1800
АКЭ-160-0,38-600УХЛ4	160	600	90,4	0,72	IP23	1570
АКЭ-200-0,38-600УХЛ4	200	600	93,4	0,80	IP20	2500
АКЭ-110-0,38-500УХЛ4	110	500	89,2	0,60	IP23	2000
АКЭ-180-0,38-500УХЛ4	180	500	92,6	0,76	IP20	2500

Габаритные, установочные, присоединительные размеры



2. СЕРИИ АСИНХРОННЫХ ДВИГАТЕЛЕЙ С ФАЗНЫМ РОТОРОМ

АКЭ

