

**2. СЕРИИ АСИНХРОННЫХ ДВИГАТЕЛЕЙ  
С ФАЗНЫМ РОТОРОМ****АКБ,  
4АОКБ****Электродвигатели асинхронные с фазным ротором типа АКБ 12-13 габаритов,  
и 4АОКБ 6000 В, 50 Гц для привода лебедок буровых установок**

Режим работы S5; Форма исполнения IM 1001

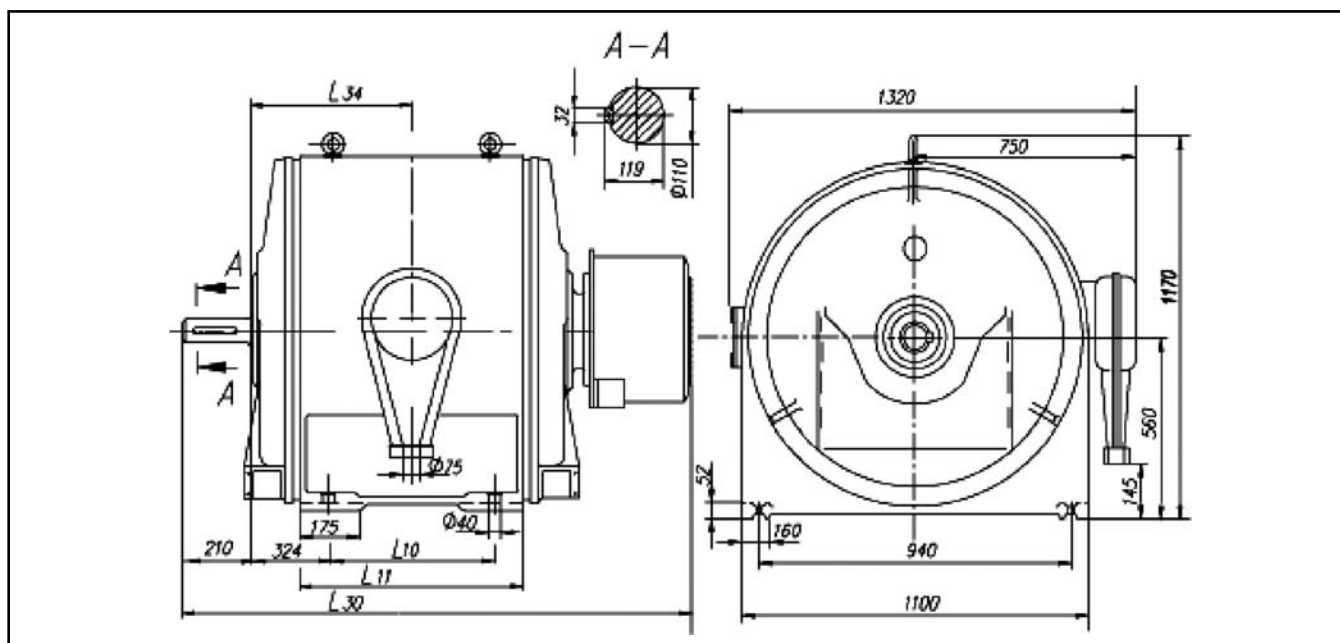
Структура условного обозначения:

**АКБ-XX-У-ZY2(УХЛ2)** (пример: АКБ-12-39-6У2)**АКБ** - асинхронный двигатель, с контактными кольцами, буровой**XX** - условное обозначение габарита**У** - условная длина сердечника статора**Z** - число полюсов**4АОКБ-450Х-6УХЛ2****4** - номер серии**АОКБ** - асинхронный, обдуваемый, с контактными кольцами, буровой**450** - высота оси вращения в мм.**Х** - условное обозначение длины сердечника статора**6** - число полюсов**УХЛ2** - вид климатического исполнения

Основные характеристики

Тип двигателя	Мощность, кВт	Частота вращения, об/мин	КПД, %	Коэффициент мощности	$\frac{M_{max}}{M_{nom}}$	Способ охлаждения	Степень защиты	Масса, кг
АКБ-12-39-6У2	315	1000	91,5	0,87	2,2	IC01	IP23	2785
4АОКБ-450Х-6УХЛ2	315	1000	93,5	0,84	2,2	IC0161	IP44	2650
АКБ-13-62-8УХЛ2	560	750	94,2	0,84	2,5	IC01	IP23	4300

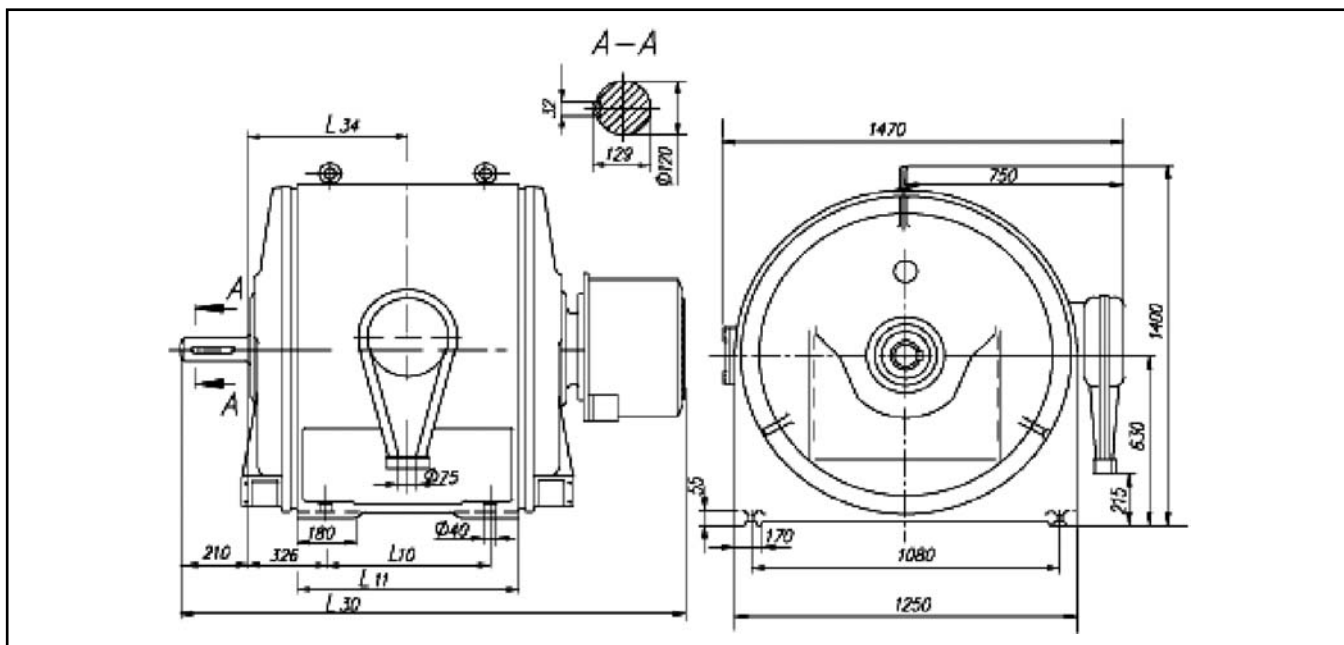
Габаритные, установочные, присоединительные размеры



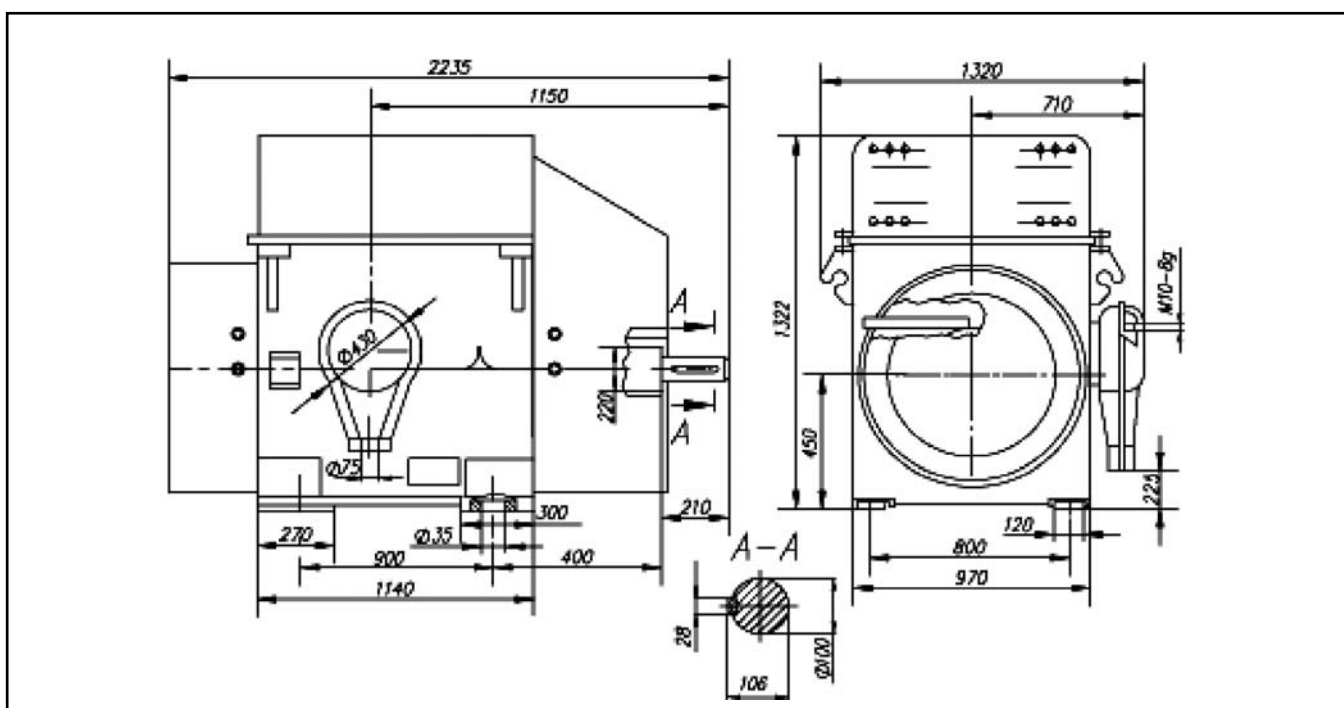
Тип двигателя	L <sub>10</sub>	L <sub>11</sub>	L <sub>30</sub>	L <sub>34</sub>	Масса, кг
АКБ-12-39-6У2	580	780	1905	600	2785

**2. СЕРИИ АСИНХРОННЫХ ДВИГАТЕЛЕЙ  
С ФАЗНЫМ РОТОРОМ**

**АКБ,  
4АОКБ**



Тип двигателя	L <sub>10</sub>	L <sub>11</sub>	L <sub>30</sub>	L <sub>34</sub>	Масса, кг
АКБ-13-62-8УХЛ2	830	1030	2185	725	4300



4АОКБ-450Х-6УХЛ2    Масса 2650 кг