

## 2. СЕРИИ АСИНХРОННЫХ ДВИГАТЕЛЕЙ С ФАЗНЫМ РОТОРОМ

**АК4**

### АСИНХРОННЫЕ ДВИГАТЕЛИ С ФАЗНЫМ РОТОРОМ ОБЩЕПРОМЫШЛЕННОГО НАЗНАЧЕНИЯ

#### ЭЛЕКТРОДВИГАТЕЛИ АСИНХРОННЫЕ СЕРИИ АК4

Электродвигатели переменного тока с фазным ротором серии АК4 предназначены для привода механизмов с тяжелыми условиями пуска и требующих регулирования частоты вращения:

- для механизмов, момент которых не зависит от частоты вращения, регулирование частоты вращения допускается в диапазоне  $(1,0 - 0,8)P_{ном}$
- для механизмов, момент которых изменяется по вентиляторной характеристике, регулирование частоты вращения допускается в диапазоне  $(1,0 - 0,5)P_{ном}$

Двигатели предназначены для работы от сети переменного тока частотой 50 Гц напряжением 6000 В и 3000 В.

По просьбе заказчика на базе вышеуказанных машин могут быть изготовлены двигатели на другие мощности, напряжения и частоту сети с учетом требования контракта.

Пуск двигателей от полного напряжения сети с включенными в цепь ротора пусковыми сопротивлениями с помощью станции управления.

Соединение двигателей с приводным механизмом осуществляется посредством упругой муфты.

Двигатели имеют подшипники качения с пластичной смазкой.

Изоляционные материалы обмотки статора и ротора класса нагревостойкости "F" с температурным использованием по классу "B". Изоляция обмотки статора термореактивная типа "Монолит2".

Обмотка статора имеет шесть выводных концов, закрепленных на четырех изоляторах в коробке выводов.

Соединение фаз обмоток звезда.

Двигатели допускают правое и левое направление вращения. Изменение направления вращения осуществляется только из состояния покоя.

#### Структура условного обозначения:

**АК4-НЛ-ХК** (Пример: А4-400ХК-4У3)

**АК** - асинхронный двигатель с фазным ротором

**4** - номер серии

**Н** (400, 450) - высота оси вращения в мм

**L** (X, Y, Xk, Yk) - условная длина двигателя

**X** (4, 6, 8, 10, 12) - число полюсов

**K** (У3, Т3) - климатическое исполнение и категория размещения

#### Характеристики и отличительные особенности двигателей серии А4

- ОАО «Новая Сила» – первое и базовое предприятие, освоившее двигатели АК4 как часть единой, унифицированной серии А4, ДАЗО с короткозамкнутым ротором и АК4 с фазным ротором;
- Выпускаются взамен поставлявшихся ранее электродвигателей серии АК, АК3 12 и 13 габарита и могут быть поставлены на замену комплектно с переходной плитой или балками для установки без переделки фундамента;
- Имеют оптимальное соотношение энергетических показателей и удельной материалоемкости;
- Усиленная обшивка по сравнению с аналогами;
- Полная унификация по статорам с электродвигателями А4 и ДАЗО4;
- Возможна поставка в исполнении, позволяющем обеспечить подключение принудительной вентиляции;
- Обеспечиваемая комплектная поставка с пусковой аппаратурой типа УПРФ, пускорегулирующей по типу ТПРС и по типу тиристорного коммутатора ТТРЕ, ТТРП.

**2. СЕРИИ АСИНХРОННЫХ ДВИГАТЕЛЕЙ  
С ФАЗНЫМ РОТОРОМ****АК4****Электродвигатели асинхронные с фазным ротором серии АК4, 6000В, 50 Гц**

Степень защиты IP23, Форма исполнения IM 1001, Способ охлаждения IC01, Режим работы S1

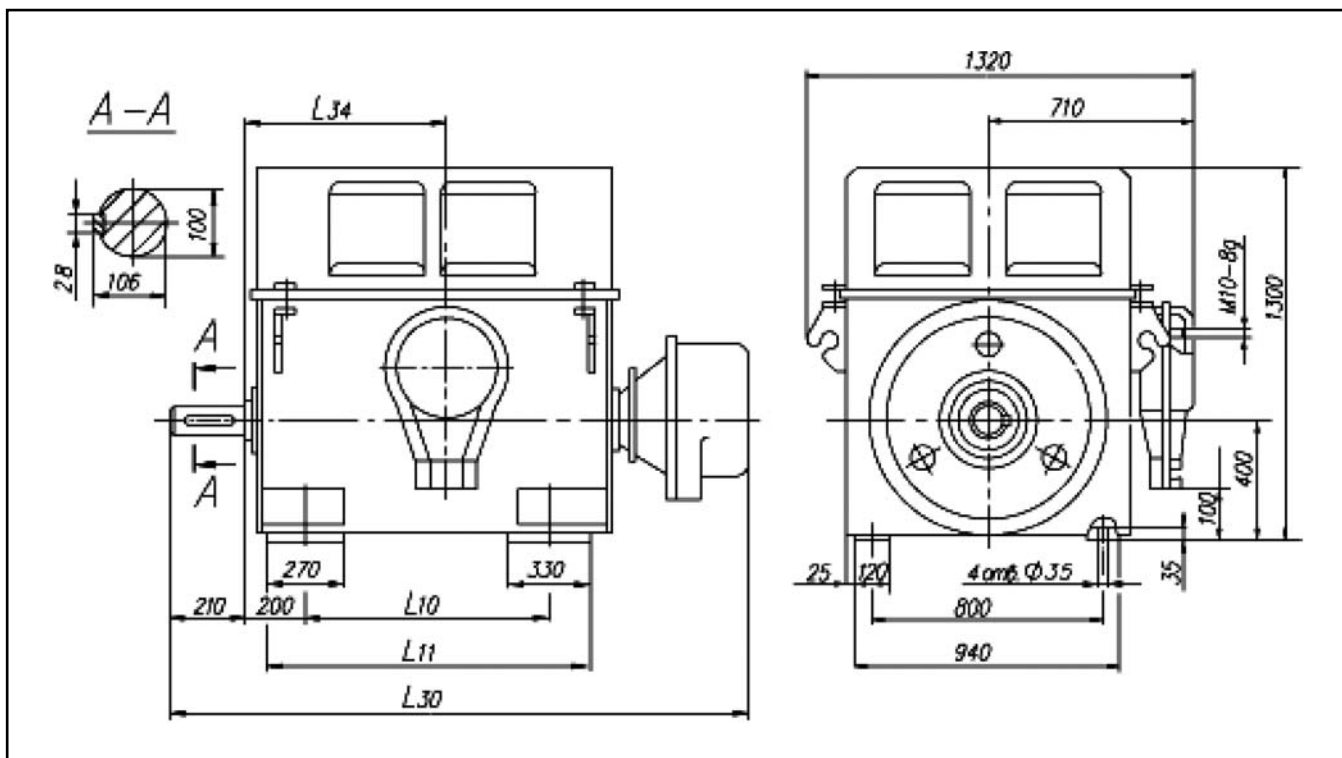
Основные характеристики

| Тип двигателя          | Мощность, кВт | Частота вращения, об/мин | КПД, %    | Коэффициент мощности | Масса, кг |
|------------------------|---------------|--------------------------|-----------|----------------------|-----------|
| АК4-400ХК-4У3          | 400           | 1500                     | 93,5      | 0,88                 | 2100      |
| АК4-400Х-4У3           | 500           | 1500                     | 94,0      | 0,87                 | 2250      |
| АК4-400У-4У3           | 630           | 1500                     | 94,7      | 0,89                 | 2480      |
| АК4-450Х-4У3           | 800           | 1500                     | 94,7      | 0,89                 | 2800      |
| АК4-450У-4У3           | 1000          | 1500                     | 95,2      | 0,90                 | 3120      |
| АК4-400ХК-6У3          | 315           | 1000                     | 92,9      | 0,85                 | 2140      |
| АК4-400Х-6У3           | 400           | 1000                     | 93,3      | 0,86                 | 2300      |
| АК4-400У-6У3           | 500           | 1000                     | 93,6      | 0,87                 | 2500      |
| АК4-450Х-6У3           | 630           | 1000                     | 94,0      | 0,87                 | 2850      |
| АК4-450У-6У3           | 800           | 1000                     | 94,4      | 0,87                 | 3170      |
| АК4-400Х-8У3           | 250           | 750                      | 92,5      | 0,82                 | 2240      |
| АК4-400У-8У3           | 315           | 750                      | 92,8      | 0,83                 | 2450      |
| АК4-450УК-8У3          | 500           | 750                      | 93,6      | 0,84                 | 2990      |
| АК4-450Х-8У3           | 400           | 750                      | 93,2      | 0,83                 | 2750      |
| АК4-450У-8У3           | 630           | 750                      | 94,0      | 0,84                 | 3280      |
| АК4-400Х-10У3          | 200           | 600                      | 91,1      | 0,78                 | 2210      |
| АК4-400У-10У3          | 250           | 600                      | 91,9      | 0,79                 | 2410      |
| АК4-450Х-10У3          | 315           | 600                      | 92,3      | 0,83                 | 2650      |
| АК4-450У-10У3          | 400           | 600                      | 92,6      | 0,83                 | 2890      |
| АК4-450Х-12У3          | 250           | 500                      | 91,3      | 0,77                 | 2740      |
| АК4-450У-12У3          | 315           | 500                      | 92,1      | 0,77                 | 2970      |
| АК4-400ХК-4Т3 6/6,6 кВ | 315           | 1500                     | 93,1/93,4 | 0,87/0,86            | 2110      |
| АК4-400Х-4Т3 6/6,6 кВ  | 400           | 1500                     | 93,4/93,7 | 0,89/0,88            | 2250      |
| АК4-400У-4Т3 6/6,6 кВ  | 500           | 1500                     | 93,8/94,0 | 0,89/0,88            | 2480      |
| АК4-450Х-4Т3 6/6,6 кВ  | 630           | 1500                     | 94,3/94,3 | 0,89/0,89            | 2800      |
| АК4-450У-4Т3 6/6,6 кВ  | 800           | 1500                     | 94,5/94,6 | 0,90/0,89            | 3120      |
| АК4-400ХК-6Т3 6/6,6 кВ | 250           | 1000                     | 92,8/93,0 | 0,85/0,83            | 2140      |
| АК4-400Х-6Т3 6/6,6 кВ  | 315           | 1000                     | 93,0/93,3 | 0,86/0,85            | 2300      |
| АК4-400У-6У3 6/6,6 кВ  | 400           | 1000                     | 93,5/93,8 | 0,85/0,85            | 2850      |
| АК4-450Х-6Т3 6/6,6 кВ  | 500           | 1000                     | 93,6/93,8 | 0,87/0,86            | 3170      |
| АК4-450У-6Т3 6/6,6 кВ  | 630           | 1000                     | 94,2/94,4 | 0,88/0,87            | 2240      |
| АК4-400Х-8Т3           | 200           | 750                      | 92,4      | 0,80                 | 2450      |
| АК4-400У-8Т3 6/6,6 кВ  | 250           | 750                      | 93,0/93,2 | 0,81/0,80            | 2850      |
| АК4-450Х-8Т3 6/6,6 кВ  | 315           | 750                      | 93,0/93,1 | 0,84/0,82            | 2990      |
| АК4-450УК-8Т3 6/6,6 кВ | 400           | 750                      | 93,2/93,4 | 0,85/0,83            | 3280      |
| АК4-450У-8Т3 6/6,6 кВ  | 500           | 750                      | 93,9/94,0 | 0,85/0,82            | 2410      |
| АК4-400У-10Т3 6/6,6 кВ | 200           | 600                      | 91,6/91,6 | 0,77/0,77            | 2650      |
| АК4-450Х-10Т3 6/6,6 кВ | 250           | 600                      | 92,0/92,4 | 0,83/0,81            | 2890      |
| АК4-450Х-12Т3          | 200           | 500                      | 91,3      | 0,72                 | 2740      |
| АК4-450У-12Т3 6/6,6 кВ | 250           | 500                      | 91,6/91,6 | 0,77/0,73            | 2970      |

## 2. СЕРИИ АСИНХРОННЫХ ДВИГАТЕЛЕЙ С ФАЗНЫМ РОТОРОМ

# AK4

Габаритные, установочные, присоединительные размеры и масса двигателей

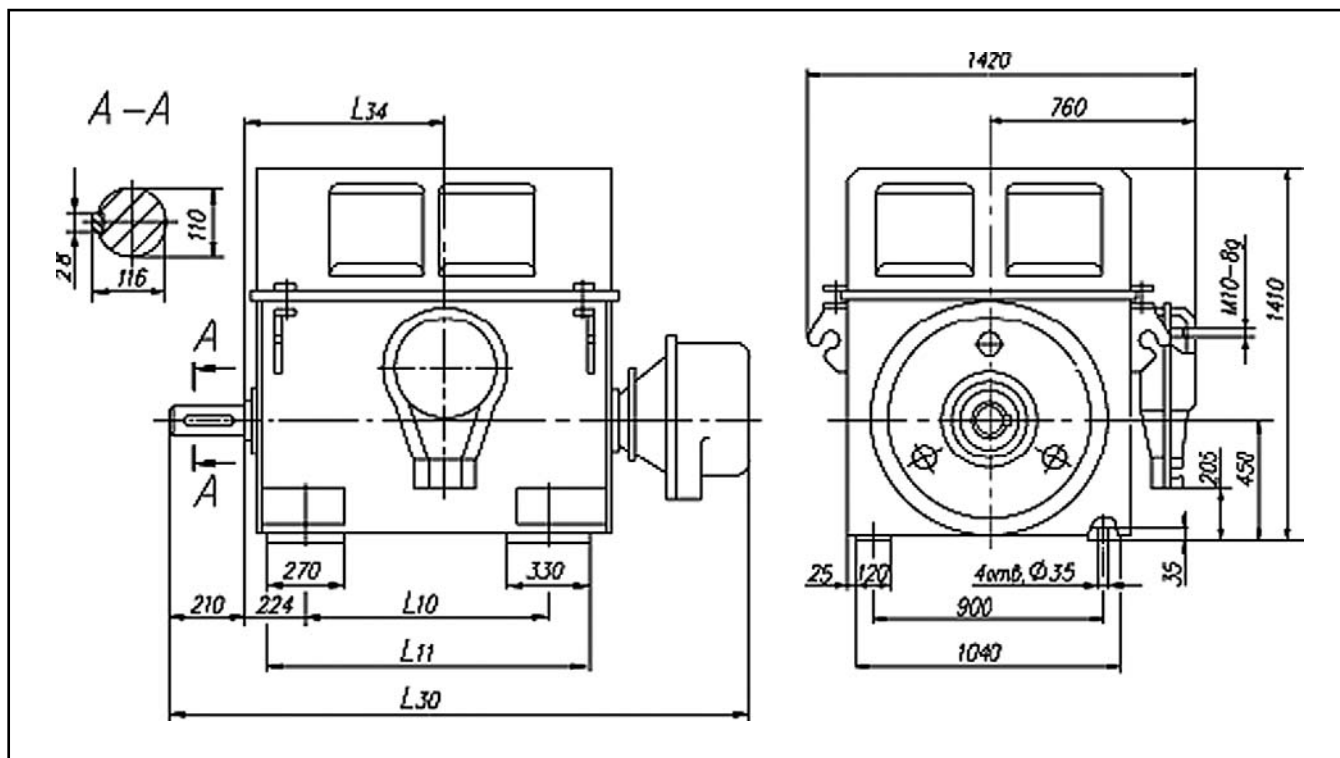


| Тип двигателя     | L <sub>10</sub> | L <sub>11</sub> | L <sub>30</sub> | L <sub>34</sub> | Масса, кг |
|-------------------|-----------------|-----------------|-----------------|-----------------|-----------|
| AK4-400XK-4Y3, T3 | 900             | 1140            | 1955            | 740             | 2100      |
| AK4-400X-4Y3, T3  | 900             | 1140            | 1955            | 740             | 2250      |
| AK4-400Y-4Y3, T3  | 1000            | 1240            | 2055            | 840             | 2480      |
| AK4-400XK-6Y3, T3 | 900             | 1140            | 1955            | 740             | 2140      |
| AK4-400X-6Y3, T3  | 900             | 1140            | 1955            | 740             | 2300      |
| AK4-400Y-6Y3, T3  | 1000            | 1240            | 2055            | 840             | 2500      |
| AK4-400X-8Y3, T3  | 900             | 1140            | 1955            | 740             | 2240      |
| AK4-400Y8Y3, T3   | 1000            | 1240            | 2055            | 840             | 2450      |
| AK4-400X-10Y3     | 900             | 1140            | 1955            | 740             | 2210      |
| AK4-400Y-10Y3, T3 | 1000            | 1240            | 2055            | 840             | 2410      |

Размеры в миллиметрах

**2. СЕРИИ АСИНХРОННЫХ ДВИГАТЕЛЕЙ  
С ФАЗНЫМ РОТОРОМ****АК4**

Габаритные, установочные, присоединительные размеры и масса двигателей (продолжение)



| Тип двигателя     | L <sub>10</sub> | L <sub>11</sub> | L <sub>30</sub> | L <sub>34</sub> | Масса, кг |
|-------------------|-----------------|-----------------|-----------------|-----------------|-----------|
| АК4-450Х-4УЗ, ТЗ  | 900             | 1190            | 2010            | 790             | 2800      |
| АК4-450У-4УЗ, ТЗ  | 1.000           | 1290            | 2110            | 890             | 3120      |
| АК4-450Х-6УЗ, ТЗ  | 900             | 1190            | 2010            | 790             | 2850      |
| АК4-450У-6УЗ, ТЗ  | 1000            | 1290            | 2110            | 890             | 3170      |
| АК4-450Х-8УЗ, ТЗ  | 900             | 1190            | 2010            | 790             | 2750      |
| АК4-450УК-8УЗ, ТЗ | 1000            | 1290            | 2110            | 890             | 2990      |
| АК4-450У-8УЗ, ТЗ  | 1000            | 1290            | 2110            | 890             | 3280      |
| АК4-450Х-10УЗ, ТЗ | 900             | 1190            | 2010            | 790             | 2650      |
| АК4-450У-10УЗ, ТЗ | 1000            | 1290            | 2110            | 890             | 2890      |
| АК4-450Х-12УЗ, ТЗ | 900             | 1190            | 2010            | 790             | 2740      |
| АК4-450У-12УЗ, ТЗ | 1000            | 1290            | 2110            | 890             | 2970      |

Размеры в миллиметрах