

ОГЛАВЛЕНИЕ

Электродвигатели

Электродвигатели асинхронные серии А4	3
Электродвигатели асинхронные серии А4 12 и 13 габарита	7
Электродвигатели асинхронные серии ДАЗ04	9
Электродвигатели асинхронные серии ДАЗ04 12 и 13 габарита	13
Электродвигатели асинхронные серии АОД	15
Электродвигатели асинхронные двухскоростные типа 2АОД	18
Электродвигатели асинхронные серии АОВМ	23
Электродвигатели асинхронные серии АОДН	25
Электродвигатели асинхронные серии АОМ	27
Электродвигатели асинхронные серии ДАВ	29
Электродвигатели асинхронные серии ДАН	31
Электродвигатели асинхронные серии ДАЭ	33
Электродвигатели асинхронные вертикальные серии ДВАН	35
Электродвигатели асинхронные серии 1ВАО-280, 315	37
Электродвигатели асинхронные низковольтные серии 1ВАОРВ	44
Электродвигатели асинхронные высоковольтные серии 1ВАО-450	47
Электродвигатели асинхронные частотно-регулируемые серии 1ВАОЧР	51
Электродвигатели асинхронные высоковольтные серии 1ВАО-560	53
Электродвигатели асинхронные высоковольтные вертикальные серии 1ВАО-560	55
Электродвигатели асинхронные серии АРД	57
Электродвигатели асинхронные серии АНСКМ	59
Электродвигатели асинхронные серии 2АСВО	60
Электродвигатели асинхронные серии 4МТН-280, 315	62
Электродвигатели асинхронные серии 4МТН-400	64
Электродвигатели асинхронные серии А2К	66
Электродвигатели асинхронные серии А2КП	68
Электродвигатели асинхронные серии АДФ	70
Электродвигатели асинхронные серии АК4	72
Электродвигатели асинхронные серии ДАСК-90	74
Электродвигатели асинхронные серии ДАСК-132	75
Электродвигатели асинхронные серии ДАСК-315	77
Электродвигатели асинхронные серии АСК	78
Электродвигатели асинхронные взрывозащищенные серии АДКП	80
Электродвигатели асинхронные серии АДВ	81
Электродвигатели асинхронные буровые серии АКБ, АКБМ, 4АОКБ	82
Электродвигатели асинхронные серии АДЧР	84
Электродвигатели асинхронные серии АДПМ	88
Электродвигатели синхронные серии БСДКМ	90
Электродвигатели синхронные серии БСДКПМ	92
Электродвигатели синхронные серии СД2 напряжением 6000 В	94
Электродвигатели синхронные серии СД2 напряжением 380 В	97
Электродвигатели синхронные серии СДБМ	100
Электродвигатели синхронные вертикальные серии ДСВ	102
Электродвигатели синхронные экскаваторные серии ДСЭ-750, 630	104
Электродвигатели синхронные экскаваторные серии ДСЭ-1250	106

Генераторы

Генераторы синхронные серии СГ2	108
Генераторы синхронные серии СГ2-15-46-12 и СГ2-15-40-12	110
Генераторы синхронные серии СГ2-320, 420, 520	112
Генераторы синхронные серии СГ2-500, СГ2-600, СГ2-750	114
Генераторы синхронные типа СГ2-750/6,3; СГ2-1000/6,3	117
Генераторы синхронные тяговые серии СГТ-1000 (БелАЗ)	119
Генераторы синхронные тяговые серии СГТ-1400 (БелАЗ)	121
Взрывозащищенные синхронные генераторы серии ВСГ	123

Вентиляторы для градиен	125
Устройство пуска двигателя с фазным ротором типа УПДФ	127

Приложение

Применяемость двигателей в различных устройствах	128
Гарантийные обязательства	139
Опросный лист	142
Контакты	143

О КОМПАНИИ



Открытое акционерное общество «Сафоновский электромашиностроительный завод» является одним из ведущих предприятий электромашиностроения в России. В 2000 году предприятие отметило свое 40-летие. С 2002 года предприятие входит в концерн «РУСЭЛПРОМ».

Завод специализируется на выпуске крупных электрических машин мощностью от 30 до 2000 кВт на различное напряжение и частоту вращения. Наши двигатели и генераторы находят свое применение в различных отраслях промышленности. Основными потребителями являются машиностроение и нефтехимия, химическая и металлургическая промышленности, цементная, пищевая, горнодобывающая и энергетическая промышленности. Географическая карта сбыта нашей продукции очень широка. Мы поставляем свою продукцию от России и ближнего зарубежья до Канады и Новой Зеландии.

За последние 2-3 года на предприятии освоен выпуск широкой линейки взрывозащищенных электродвигателей, двигателей для работы в составе ЧРП, тяговых генераторов для а/м БелАЗ и других электрических машин.

ОАО «СЭЗ» имеет лицензию Госатомнадзора на изготовление оборудования для объектов производственного назначения на конструирование и изготовление электродвигателей для атомных станций.

Настоящий каталог содержит краткое описание, технические характеристики и габаритные размеры изделий, выпускаемых ОАО «СЭЗ». При их производстве используется как отечественный, так и зарубежный опыт передовых электромашиностроительных фирм. Имеются модификации для работы в условиях тропического климата, во взрывоопасных помещениях, на буровых установках, на морских судах.

На базе указанных в каталоге изделий могут быть изготовлены машины с другими параметрами в соответствии с требованиями контракта. По просьбе заказчика специалисты ОАО «СЭЗ» окажут помощь в установке и подключении электрооборудования, произведут ремонтные работы.

Работая с нами, Вы обретаете надежного партнера в области машиностроения!

В каталоге встречаются следующие сокращения:

$I_{ki}/I_{ном}$ - отношение начального пускового тока к номинальному;
 $M_s/M_{ном}$ - отношение начального пускового момента к номинальному;
 $M_{max}/M_{ном}$ - отношение максимального момента к номинальному;
ПВ - продолжительность включения.

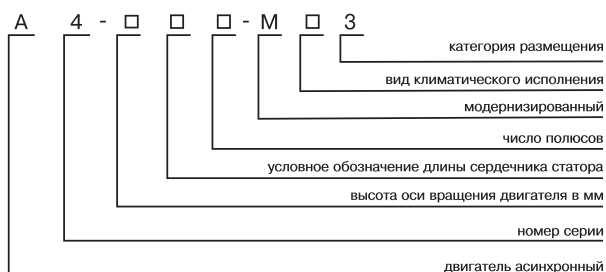
Данные в каталоге тщательно проверены. Однако, возможны неточность или неполнота данных. Это не может быть основанием для юридических претензий.

Все права защищены. Содержимое этого каталога не может быть использовано в других изданиях без письменного согласия ОАО «СЭЗ».

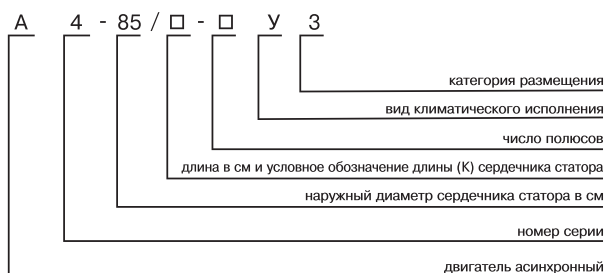
ЭЛЕКТРОДВИГАТЕЛИ АСИНХРОННЫЕ СЕРИИ А4



Структура условного обозначения типа двигателей серии А4 напряжением 6 кВ



Структура условного обозначения типа двигателей серии А4 напряжением 10 кВ



Электродвигатели асинхронные трехфазные с короткозамкнутым ротором серии А4 предназначены для привода механизмов, не требующих регулирования частоты вращения (насосы, вентиляторы, дымососы и др.).

Двигатели предназначены для работы от сети переменного тока частотой 50 Гц напряжением 3000 В, 6000 В и 10000 В. Двигатели напряжением 3000 В изготавливаются в габаритах двигателей напряжением 6000 В с сохранением мощности. Ток статора двигателей напряжением 3000 В в два раза больше, чем у двигателей напряжением 6000 В.

Вид климатического исполнения двигателей напряжением 3000 В и 6000 В – У3, Т3.

Вид климатического исполнения двигателей напряжением 10000 В – У3. **Номинальный режим работы** – продолжительный S1.

Конструктивное исполнение двигателей – IM1001.

Способ охлаждения двигателей – ICA01.

Степень защиты двигателей – IP23, коробки выводов – IP55.

Пуск двигателей прямой. Двигатели допускают два пуска подряд из холодного состояния или один пуск из горячего состояния. Интервал между последующими пусками не менее трех часов, количество пусков не менее 2000 за период эксплуатации, но не более 250 пусков в год в течение гарантийного периода.

Двигатели имеют подшипники качения с пластичной смазкой. Соединение двигателей с приводным механизмом осуществляется посредством упругой муфты. Изоляционные материалы обмотки статора класса нагревостойкости не ниже «В». Изоляция обмотки статора терморезистивная типа «Монолит – 2». Обмотка статора имеет шесть выводных концов, закрепленных на четырех изоляторах в коробке выводов. Соединение фаз обмоток – звезда.

Двигатели допускают правое и левое направление вращения. Изменение направления вращения осуществляется только из состояния покоя.

Двигатели могут быть укомплектованы подшипниками SKF или FAG.

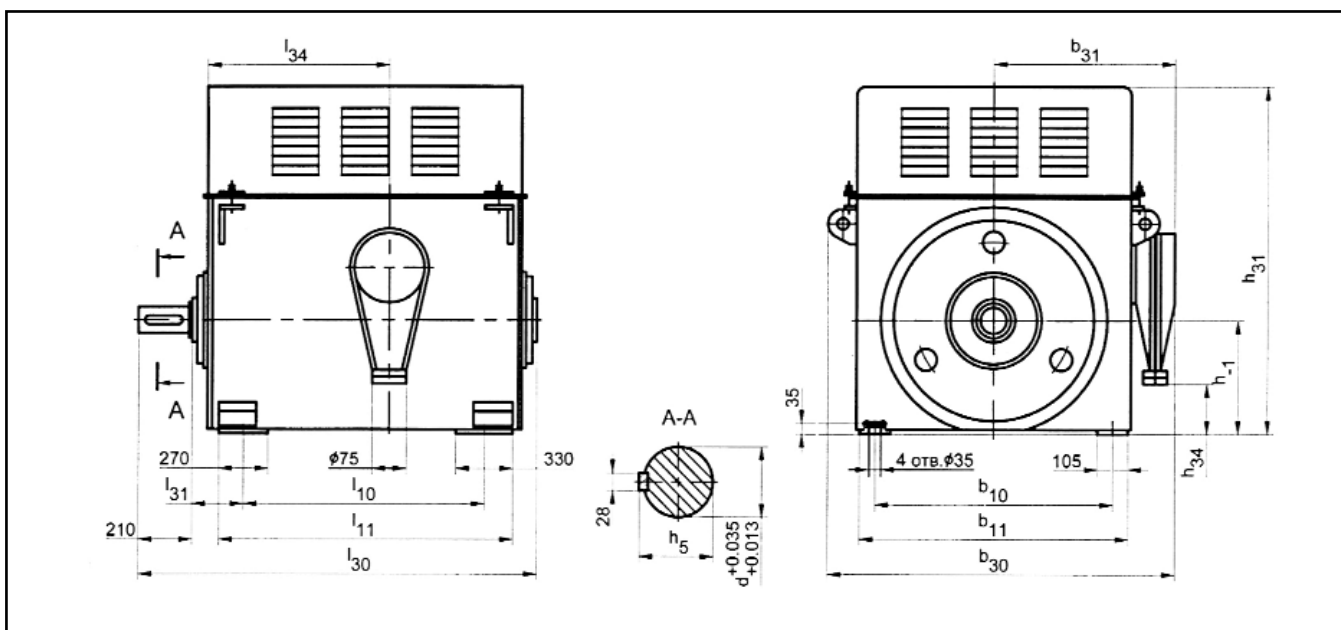
ЭЛЕКТРОДВИГАТЕЛИ АСИНХРОННЫЕ СЕРИИ А4

Основные характеристики двигателей серии А4 напряжением 6 кВ

Тип двигателя	Мощность, кВт	Синхронная частота вращения, об/мин	Напряжение, В	КПД, %	cosφ, о.е.	Ток статора, А	$\frac{M_{max}}{M_{nom}}$	$\frac{M_s}{M_{nom}}$	$\frac{I_{ki}}{I_{nom}}$	Маховый момент, кгм ²	
										ротора	допустимый механизма
A4-400XK-4МУЗ	400	1500	6000	94,3	0,87	47	2,3	1	5,7	40	680
A4-400X-4МУЗ	500	1500	6000	94,7	0,88	58	2,3	1	5,7	44	920
A4-400Y-4МУЗ	630	1500	6000	95,2	0,88	72,5	2,3	1,2	5,7	52	1120
A4-450X-4МУЗ	800	1500	6000	95,2	0,88	92	2	1	5,5	84	1200
A4-450Y-4МУЗ	1000	1500	6000	95,5	0,89	113	2,1	1	5,7	100	1400
A4-400XK-6МУЗ	315	1000	6000	93,6	0,85	38	2	1	5,3	60	1200
A4-400X-6МУЗ	400	1000	6000	94	0,86	47,5	2	1	5,3	72	1400
A4-400Y-6МУЗ	500	1000	6000	94,4	0,86	59,5	2	1	5,3	84	2400
A4-450X-6МУЗ	630	1000	6000	94,7	0,86	74,5	1,9	1	5,3	128	2800
A4-450Y-6МУЗ	800	1000	6000	95	0,86	94,5	1,9	1	5,3	152	3400
A4-400X-8МУЗ	250	750	6000	93	0,81	32	1,9	1	5,2	76	2000
A4-400Y-8МУЗ	315	750	6000	93,4	0,82	39,5	1,9	1	5	88	2400
A4-450X-8МУЗ	400	750	6000	93,8	0,82	50	1,9	1,2	5	144	3200
A4-450YK-8МУЗ	500	750	6000	94,2	0,83	61,5	1,8	1	5	168	5200
A4-450Y-8МУЗ	630	750	6000	94,5	0,83	7,5	1,9	1	5	196	6000
A4-400X-10МУЗ	200	600	6000	92	0,76	27,5	1,9	1	4,8	76	2000
A4-400Y-10МУЗ	250	600	6000	92,2	0,77	34	1,9	1	4,8	88	3200
A4-450X-10МУЗ	315	600	6000	93	0,82	40	1,9	1	5	148	4800
A4-450Y-10МУЗ	400	600	6000	93,4	0,82	50	1,8	1	4,8	168	6000
A4-450YD-10МУЗ	500	600	6000	93,8	0,82	62,5	2,1	1,2	5,8	188	7200
A4-450X-12МУЗ	250	500	6000	92	0,76	34,5	1,8	1	4,8	160	7600
A4-450Y-12МУЗ	315	500	6000	92,2	0,77	42,5	1,8	1	4,8	180	10000
A4-400XK-4MT3	315	1500	6000	93,9	0,885	36,5	2	0,8	5,8	40	580
A4-400X-4MT3	400	1500	6000	94,2	0,89	46	2	0,8	5,5	44	680
A4-400Y-4MT3	500	1500	6000	94,6	0,895	57	1,9	0,8	5,5	52	920
A4-450X-4MT3	630	1500	6000	95	0,89	72	1,9	0,8	5,7	84	1000
A4-450Y-4MT3	800	1500	6000	95	0,89	91	1,8	0,8	4,8	100	1120
A4-400XK-6MT3	250	1000	6000	93,3	0,86	30	2	1	5,6	60	1120
A4-400X-6MT3	315	1000	6000	93,6	0,87	37,5	1,8	0,9	5	72	1200
A4-400Y-6MT3	400	1000	6000	94	0,865	47,5	2	1	5,6	84	1400
A4-450X-6MT3	500	1000	6000	94,3	0,86	59,5	1,8	0,8	4,9	128	2400
A4-450Y-6MT3	630	1000	6000	94,7	0,86	74,5	1,8	1	5,5	152	2800
A4-400X-8MT3	200	750	6000	92,3	0,8	26,1	2	1	6	76	1700
A4-400Y-8MT3	250	750	6000	93	0,82	31,5	2	1	5,5	88	2000
A4-450X-8MT3	315	750	6000	93,3	0,835	39	1,8	1	4,8	144	3200
A4-450YK-8MT3	400	750	6000	93,7	0,83	49,5	1,8	1	5	168	3200
A4-450Y-8MT3	500	750	6000	94,2	0,83	61,5	1,8	1	5,1	196	5200
A4-450X-10MT3	250	600	6000	92	0,82	31,9	1,8	0,8	4,8	148	3800
A4-450Y-10MT3	315	600	6000	93	0,83	39,5	1,9	1	5	168	4800

ЭЛЕКТРОДВИГАТЕЛИ АСИНХРОННЫЕ СЕРИИ А4

Габаритные, установочные, присоединительные размеры и масса двигателей серии А4 напряжением 6 кВ



Тип двигателя	b_{10}	b_{11}	b_{30}	b_{31}	d	l_{10}	l_{11}	l_{30}	l_{31}	l_{34}	h	h_5	h_{31}	h_{34}	Масса, кг
A4-400XK-4M	800	940	1320	710	100	900	1140	1550	200	740	400	106	1300	100	1930
A4-400X-4M	800	940	1320	710	100	900	1140	1550	200	740	400	106	1300	100	2070
A4-400Y-4M	800	940	1320	710	100	1000	1240	1650	200	840	400	106	1300	100	2290
A4-400XK-6M	800	940	1320	710	100	900	1140	1550	200	740	400	106	1300	100	1960
A4-400X-6M	800	940	1320	710	100	900	1140	1550	200	740	400	106	1300	100	2110
A4-400Y-6M	800	940	1320	710	100	1000	1240	1650	200	840	400	106	1300	100	2320
A4-400X-8M	800	940	1320	710	100	900	1140	1550	200	740	400	106	1300	100	2080
A4-400Y-8M	800	940	1320	710	100	1000	1240	1650	200	840	400	106	1300	100	2280
A4-400X-10M	800	940	1320	710	100	900	1140	1550	200	740	400	106	1300	100	2050
A4-400Y-10M	800	940	1320	710	100	1000	1240	1650	200	840	400	106	1300	100	2250
A4-450X-4M	900	1040	1420	760	110	900	1190	1600	224	790	450	116	1410	205	2580
A4-450Y-4M	900	1040	1420	760	110	1000	1290	1700	224	890	450	116	1410	205	2890
A4-450X-6M	900	1040	1420	760	110	900	1190	1600	224	790	450	116	1410	205	2620
A4-450Y-6M	900	1040	1420	760	110	1000	1290	1700	224	890	450	116	1410	205	2940
A4-450X-8M	900	1040	1420	760	110	900	1190	1600	224	790	450	116	1410	205	2540
A4-450YK-8M	900	1040	1420	760	110	1000	1290	1700	224	890	450	116	1410	205	2790
A4-450Y-8M	900	1040	1420	760	110	1000	1290	1700	224	890	450	116	1410	205	3070
A4-450X-10M	900	1040	1420	760	110	900	1190	1600	224	790	450	116	1410	205	2450
A4-450Y-10M	900	1040	1420	760	110	1000	1290	1700	224	890	450	116	1410	205	2690
A4-450YD-10M	900	1040	1420	760	110	1000	1290	1700	224	890	450	116	1410	205	3240
A4-450X-12M	900	1040	1420	760	110	900	1190	1600	224	790	450	116	1410	205	2570
A4-450Y-12M	900	1040	1420	760	110	1000	1290	1700	224	890	450	116	1410	205	2790

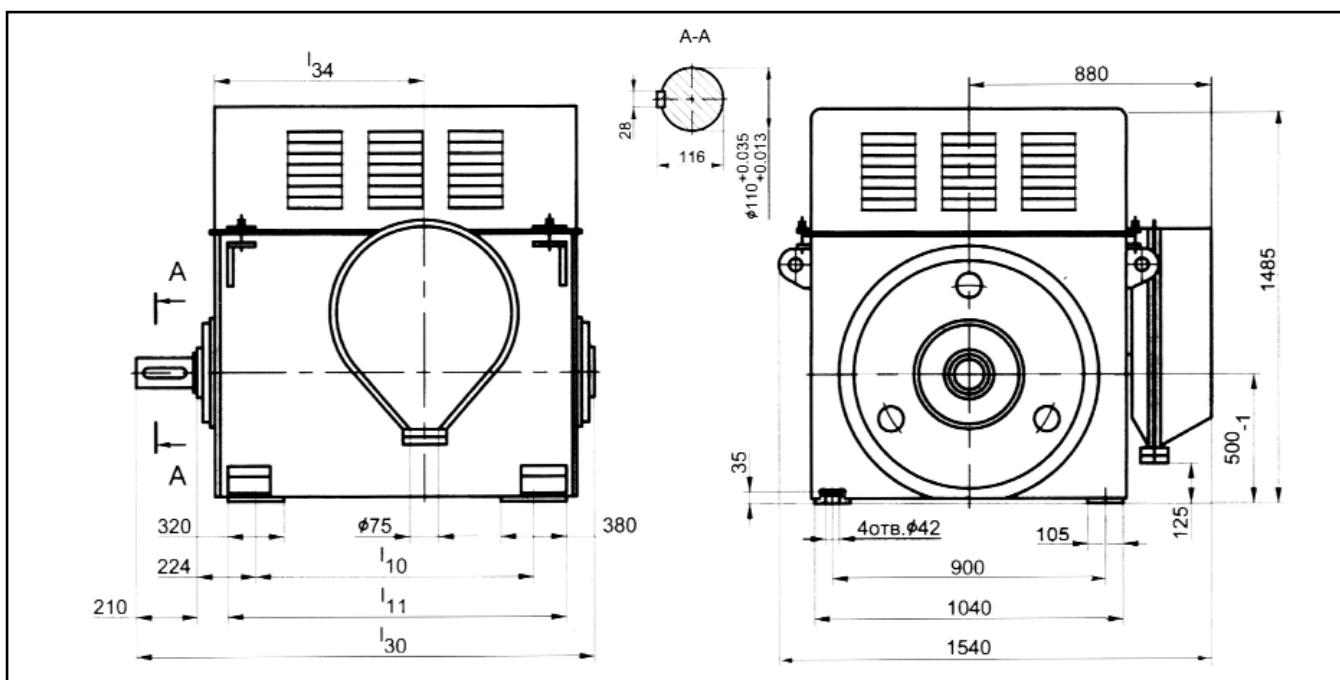
Размеры в миллиметрах

ЭЛЕКТРОДВИГАТЕЛИ АСИНХРОННЫЕ СЕРИИ А4

Основные характеристики двигателей серии А4 напряжением 10 кВ

Тип двигателя	Мощность, кВт	Синхронная частота вращения, об/мин	Напряжение, В	КПД, %	cosφ, о.е.	Ток статора, А	$\frac{M_{max}}{M_{ном}}$	$\frac{M_s}{M_{ном}}$	$\frac{I_{ki}}{I_{ном}}$	Маховый момент, кгм ²	
										ротора	допустимый механизма
A4-85/37K-4УЗ	400	1500	10000	93,1	0,86	29	2	1	6	82	680
A4-85/37-4УЗ	500	1500	10000	93,2	0,86	36	2	1	6	82	920
A4-85/43-4УЗ	630	1500	10000	93,9	0,86	45	2	1	6	92	1120
A4-85/49-4УЗ	800	1500	10000	94,2	0,86	57	2	1	6	103	1200
A4-85/55-4УЗ	1000	1500	10000	94,5	0,86	71	2	1	6	114	1400
A4-85/40-6УЗ	400	1000	10000	93,5	0,82	30	2	1	5,7	140	2300
A4-85/51-6УЗ	500	1000	10000	94,1	0,82	37,4	2,1	1,1	6,0	176	3000
A4-85/54-6УЗ	630	1000	10000	94,3	0,84	43,7	1,8	1	5,4	188	3200
A4-85/59-6УЗ	800	1000	10000	94,5	0,84	58,2	1,8	1	5,5	204	3450
A4-85/51-8УЗ	400	750	10000	93,5	0,78	31,7	1,8	1	5,2	140	4900
A4-85/62-8УЗ	500	750	10000	94	0,78	39,4	1,8	1	5,2	212	6000

Габаритные, установочные, присоединительные размеры и масса двигателей серии А4 напряжением 10 кВ

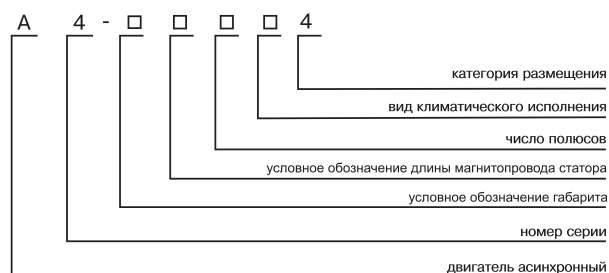


Тип двигателя	l_{10}	l_{11}	l_{30}	l_{34}	Масса, кг
A4-85/37K-4УЗ	1000	1340	1750	870	2600
A4-85/37-4УЗ	1000	1340	1750	870	2600
A4-85/43-4УЗ	1000	1340	1750	870	2800
A4-85/49-4УЗ	1120	1460	1870	990	3000
A4-85/55-4УЗ	1120	1460	1870	990	3100
A4-85/40-6УЗ	1000	1340	1750	870	2740

Тип двигателя	l_{10}	l_{11}	l_{30}	l_{34}	Масса, кг
A4-85/51-6УЗ	1120	1460	1870	990	3090
A4-85/54-6УЗ	1120	1460	1870	990	3230
A4-85/59-6УЗ	1120	1460	1870	990	3450
A4-85/51-8УЗ	1000	1340	1750	870	3160
A4-85/62-8УЗ	1120	1460	1870	990	3420

ЭЛЕКТРОДВИГАТЕЛИ АСИНХРОННЫЕ СЕРИИ А4 12, 13 ГАБАРИТА

Структура условного обозначения типа двигателей серии А4 12 и 13 габаритов



Электродвигатели асинхронные двигатели трёхфазного тока с короткозамкнутым ротором типа А4 -12, А4-13 предназначены для привода различных механизмов, не требующих регулирования частоты вращения (насосов, вентиляторов, дымососов и т.п.)

Двигатели предназначены для работы от сети переменного тока частотой 50Гц напряжением 6000В.

Вид климатического исполнения двигателей УХЛ4.

Номинальный режим работы двигателей продолжительный S1.

Конструктивное исполнение двигателей IM1001.

Степень защиты двигателей IP23 , коробки выводов IP44.

Способ охлаждения двигателей IC01 .

Пуск двигателей прямой, обеспечивается как при нормальном напряжении сети, так и при снижении напряжения сети за время пуска до 0.8 Уном. Двигатели допускают два пуска подряд из холодного состояния и один пуска из горячего состояния. Интервал между последующими пусками не менее 1 часа, количество пусков не менее 2000 за период эксплуатации, но не более 250 пусков в год в течение гарантийного периода.

Двигатели имеют подшипники качения с пластичной смазкой, могут быть укомплектованы подшипниками SKF или FAG.

Соединение двигателей с приводным механизмом осуществляется посредством эластичных муфт.

Изоляционные материалы обмотки статора класса нагревостойкости не ниже "F" с температурным использованием на уровне класса "B".

Изоляция обмотки статора термореактивная типа " Монолит-2".

Обмотка статора имеет шесть выводных концов, закрепленных на четырех изоляторах в коробке выводов. Соединение - звезда.

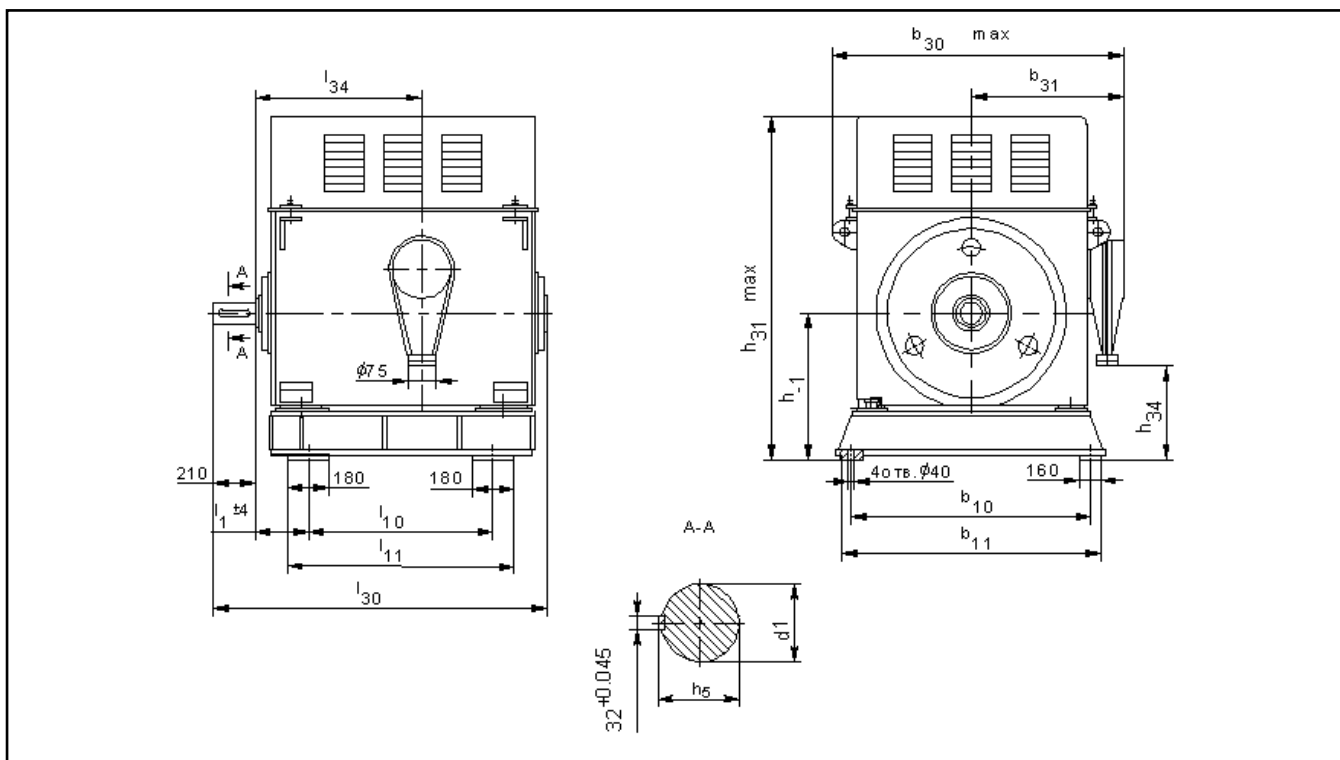
Двигатели допускают правое и левое направление вращения. Изменение направления осуществляется только из состояния покоя.

Основные характеристики двигателей серии А4 12, 13 габарита

Тип двигателя	Мощность, кВт	Напряжение, В	Частота сети, Гц	Ток статора, А	Синхронная частота вращения, об/мин	cosφ, о.е.	КПД, %	$\frac{M_{max}}{M_{ном}}$	$\frac{M_s}{M_{ном}}$	$\frac{I_{ki}}{I_{ном}}$	Масса, кг
А4 -12-32-4УХЛ4	400	6000	50	47.0	1500	0.87	94.3	2.3	1.0	5.7	680
А4 -12-41-4УХЛ4	500	6000	50	58.0	1500	0.88	94.7	2.3	1.0	5.7	920
А4 -12-52-4УХЛ4	630	6000	50	72.5	1500	0.88	95.2	2.3	1.2	5.7	1120
А4 -12-49-6УХЛ4	400	6000	50	47.5	1000	0.86	94.0	2.0	1.0	5.3	1400
А4 -12-37-6УХЛ4	500	6000	50	59.5	1000	0.86	94.4	2.0	1.0	5.3	2400
А4 -12-42-8УХЛ4	250	6000	50	32.0	750	0.81	93.0	1.9	1.0	5.2	2000
А4 -12-42-10УХЛ4	200	6000	50	27.5	600	0.76	92.0	1.9	1.0	4.8	2000
А4 -12-52-10УХЛ4	250	6000	50	34.0	600	0.77	92.2	1.9	1.0	4.8	3200
А4 -13-46-4УХЛ4	800	6000	50	92.0	1500	0.88	95.2	2.0	1.0	5.5	1200
А4 -13-59-4УХЛ4	1000	6000	50	113	1500	0.89	95.5	2.1	1.0	5.7	1400
А4 -13-46-6УХЛ4	630	6000	50	74.5	1000	0.86	94.7	1.9	1.0	5.3	2800
А4 -13-59-6УХЛ4	800	6000	50	94.5	1000	0.86	95.0	1.9	1.0	5.3	3400
А4 -13-42-8УХЛ4	400	6000	50	50.0	750	0.82	93.8	1.9	1.2	5.0	3200
А4 -13-52-8УХЛ4	500	6000	50	61.5	750	0.83	94.2	1.8	1.0	5.0	5200
А4 -13-62-8УХЛ4	630	6000	50	77.5	750	0.83	94.5	1.9	1.0	5.0	6000
А4 -13-52-10УХЛ4	400	6000	50	50.0	600	0.82	93.4	1.8	1.0	4.8	6000
А4 -13-62-10УХЛ4	500	6000	50	62.5	600	0.82	93.8	2.1	1.2	5.8	7200
А4 -13-52-12УХЛ4	250	6000	50	34.5	500	0.76	92.0	1.8	1.0	4.8	7600
А4 -13-37-6УХЛ4	500	6000	50	59.5	1000	0.86	94.4	2.0	1.0	5.3	2400

ЭЛЕКТРОДВИГАТЕЛИ АСИНХРОННЫЕ СЕРИИ А4 12, 13 ГАБАРИТА

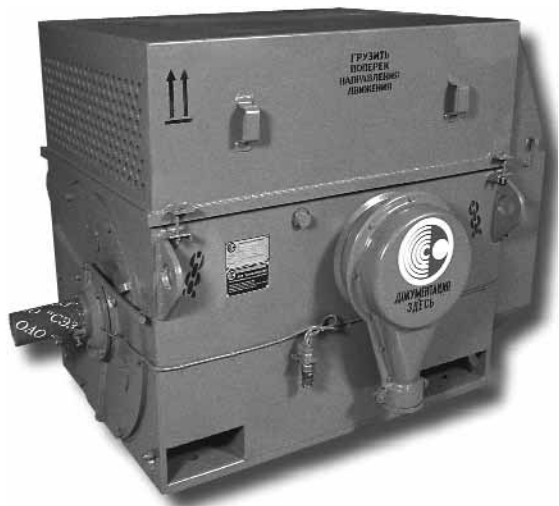
Габаритные, установочные, присоединительные размеры
и масса двигателей серии А4 12 и 13 габарита



Тип двигателя	l1	l30	l10	l11	l34	h	h5	h31	h34	b10	b11	b30	b31	d1	Масса
A4-12-32-4УХЛ4	324	1550	480	680	740	560	119	1460	260	940	1100	1320	710	110	2150
A4-12-41-4УХЛ4	324	1550	580	780	740	560	119	1460	260	940	1100	1320	710	110	2290
A4-12-52-4УХЛ4	324	1650	680	880	840	560	119	1460	260	940	1100	1320	710	110	2520
A4-12-49-6УХЛ4	324	1550	680	880	740	560	119	1460	260	940	1100	1320	710	110	2320
A4-12-37-6УХЛ4	324	1650	580	780	840	560	119	1460	260	940	1100	1320	710	110	2550
A4-12-42-8УХЛ4	324	1550	580	780	740	560	119	1460	260	940	1100	1320	710	110	2300
A4-12-42-10УХЛ4	324	1550	480	680	740	560	119	1460	260	940	1100	1320	710	110	2270
A4-12-52-10УХЛ4	324	1650	580	780	840	560	119	1460	260	940	1100	1320	710	110	2480
A4-13-46-4УХЛ4	326	1600	680	880	790	630	129	1590	385	1080	1240	1420	760	120	2830
A4-13-59-4УХЛ4	326	1700	930	1030	890	630	129	1590	385	1080	1240	1420	760	120	3150
A4-13-46-6УХЛ4	326	1600	680	880	790	630	129	1590	385	1080	1240	1420	760	120	2870
A4-13-59-6УХЛ4	326	1700	830	1030	890	630	129	1590	385	1080	1240	1420	760	120	3200
A4-13-42-8УХЛ4	326	1600	580	780	790	630	129	1590	385	1080	1240	1420	760	120	2790
A4-13-52-8УХЛ4	326	1700	680	880	890	630	129	1590	385	1080	1240	1420	760	120	3050
A4-13-62-8УХЛ4	326	1700	830	1030	890	630	129	1590	385	1080	1240	1420	760	120	3330
A4-13-52-10УХЛ4	326	1700	580	780	790	630	129	1590	385	1080	1240	1420	760	120	2950
A4-13-62-10УХЛ4	326	1700	680	880	890	630	129	1590	385	1080	1240	1420	760	120	3500
A4-13-52-12УХЛ4	326	1600	580	780	790	630	129	1590	385	1080	1240	1420	760	120	2820
A4-13-37-6УХЛ4	326	1650	580	780	840	630	129	1530	330	1080	1240	1320	710	121	2620

Размеры в миллиметрах

ЭЛЕКТРОДВИГАТЕЛИ АСИНХРОННЫЕ СЕРИИ ДАЗО4



Электродвигатели асинхронные трехфазные с короткозамкнутым ротором серии ДАЗО4 предназначены для привода механизмов, не требующих регулирования частоты вращения (насосы, вентиляторы, дымососы и др.) Двигатели предназначены для работы от сети переменного тока частотой 50 Гц напряжением 3000 В, 6000 В и 10000 В.

Двигатели напряжением 3000 В изготавливаются в габаритах двигателей напряжением 6000 В с сохранением мощности.

Ток статора двигателей напряжением 3000 В в два раза больше, чем у двигателей напряжением 6000 В.

Вид климатического исполнения двигателей напряжением 3000 В и 6000 В – У1, Т2.

Вид климатического исполнения двигателей напряжением 10000 В – У1.

Номинальный режим работы – продолжительный S1.

Конструктивное исполнение двигателей – IM1001.

Способ охлаждения двигателей – ICA01A61.

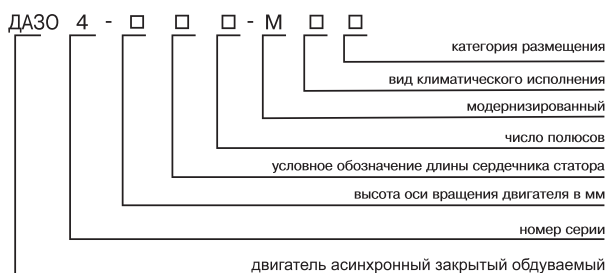
Степень защиты – IP54, коробки выводов – IP55, наружного вентилятора – IP21.

Пуск двигателей прямой, обеспечивается как при номинальном напряжении сети, так и при снижении напряжения сети за время пуска до 0,8 U ном. Двигатели допускают два пуска подряд из холодного состояния или один пуск из горячего состояния. Интервал между последующими пусками не менее трех часов, количество пусков не более 10000 за период эксплуатации и не более 500 пусков в год.

Двигатели имеют подшипники качения с пластичной смазкой. Контроль температуры подшипников осуществляется термопреобразователями сопротивления. Соединение двигателей с приводным механизмом осуществляется посредством упругих муфт. Изоляционные материалы обмотки статора класса нагревостойкости не ниже «В». Изоляция обмотки статора терморезистивная типа «Монолит-2». Обмотка статора имеет шесть выводных концов, закрепленных на четырех изоляторах в коробке выводов. Соединение фаз обмотки – звезда. Контроль температуры обмотки и сердечника статора осуществляется шестью термопреобразователями, заложеными в пазы статора. Двигатели допускают правое и левое направление вращения. Изменение направления вращения осуществляется только из состояния покоя.

Двигатели могут быть укомплектованы подшипниками SKF или FAG.

Структура условного обозначения типа двигателей серии ДАЗО4 напряжением 6 кВ



Структура условного обозначения типа двигателей серии ДАЗО4 напряжением 10 кВ



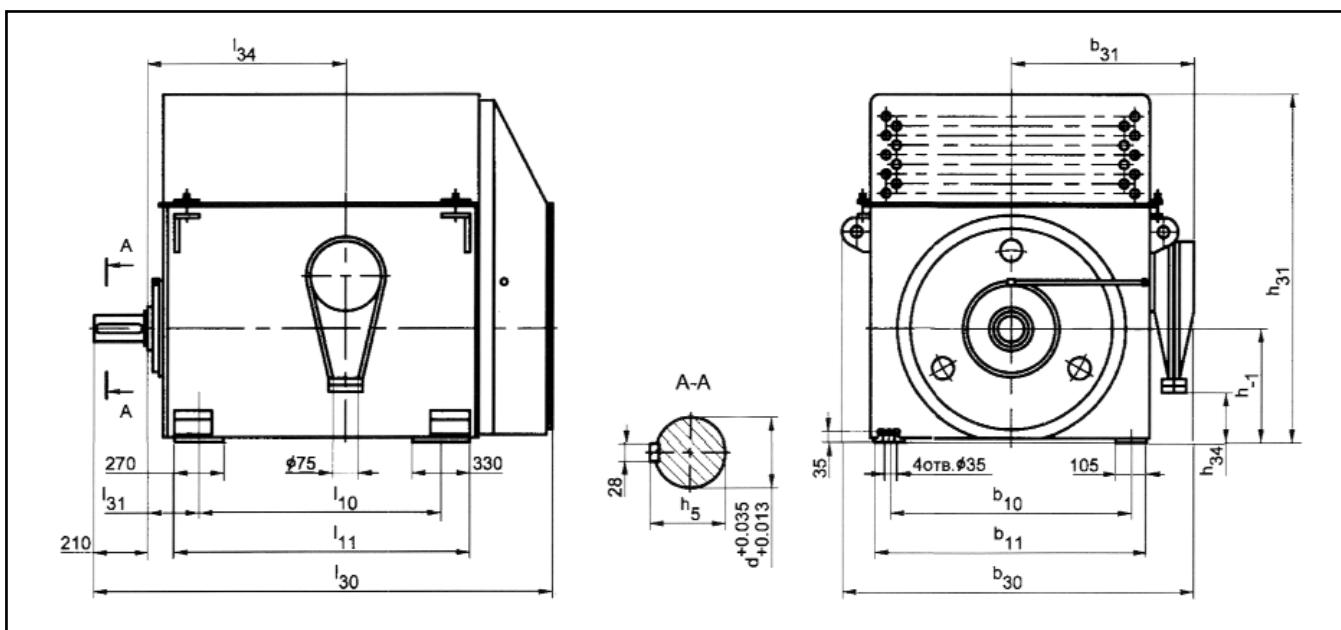
ЭЛЕКТРОДВИГАТЕЛИ АСИНХРОННЫЕ СЕРИИ ДАЗО4

Основные характеристики двигателей серии ДАЗО4 напряжением 6 кВ

Тип двигателя	Мощность, кВт	Синхронная частота вращения, об/мин	Напряжение, В	КПД, %	cosφ, о.е.	Ток статора, А	$\frac{M_{max}}{M_{nom}}$	$\frac{M_s}{M_{nom}}$	$\frac{I_{ki}}{I_{nom}}$	Маховый момент, кгм ²	
										ротора	допустимый механизма
ДАЗО4-400ХК-4МУ1	315	1500	6000	93,7	0,86	38	2,8	1,3	7	44	680
ДАЗО4-400Х-4МУ1	400	1500	6000	94,2	0,87	47	2,8	1,3	7	48	920
ДАЗО4-400У-4МУ1	500	1500	6000	94,8	0,87	58,5	2,8	1,5	7	56	1120
ДАЗО4-450Х-4МУ1	630	1500	6000	94,7	0,87	74	2,5	1,2	7	88	1200
ДАЗО4-450У-4МУ1	800	1500	6000	95	0,88	92	2,6	1,3	7	104	1400
ДАЗО4-400ХК-6МУ1	250	1000	6000	93,2	0,83	31	2,5	1,3	6,5	64	1200
ДАЗО4-400Х-6МУ1	315	1000	6000	93,9	0,85	38	2,5	1,3	6,5	76	1400
ДАЗО4-400У-6МУ1	400	1000	6000	94,2	0,85	48	2,5	1,3	6,5	88	2400
ДАЗО4-450Х-6МУ1	500	1000	6000	94,4	0,85	60	2,4	1,3	6,5	132	3000
ДАЗО4-450У-6МУ1	630	1000	6000	94,7	0,85	75	2,4	1,3	6,5	156	3600
ДАЗО4-400Х-8МУ1	200	750	6000	92,5	0,77	27	2,3	1,2	6	80	2000
ДАЗО4-400У-8МУ1	250	750	6000	93	0,79	32,5	2,4	1,2	6	92	2400
ДАЗО4-450Х-8МУ1	315	750	6000	93,4	0,8	40,5	2,4	1,2	6	148	3200
ДАЗО4-450УК-8МУ1	400	750	6000	93,8	0,81	50,5	2,3	1,2	6	172	5200
ДАЗО4-450У-8МУ1	500	750	6000	94,2	0,82	62	2,3	1,2	6	200	6000
ДАЗО4-400У-10МУ1	200	600	6000	92	0,74	28	2,3	1,3	6	92	3200
ДАЗО4-450Х-10МУ1	250	600	6000	92,5	0,78	33	2,3	1,3	6	152	6000
ДАЗО4-450У-10МУ1	315	600	6000	93	0,8	41	2,3	1,3	6	172	6000
ДАЗО4-450Х-12МУ1	200	500	6000	91,7	0,75	28	2,3	1,3	5,5	164	7600
ДАЗО4-450У-12МУ1	250	500	6000	92,2	0,75	35	2,3	1,3	5,5	184	10000
ДАЗО4-400ХК-4МТ2	250	1500	6000	93	0,87	30	2,7	1,1	7,1	44	500
ДАЗО4-400Х-4МТ2	315	1500	6000	93,6	0,89	36,5	2,6	1,1	6,6	48	680
ДАЗО4-400У-4МТ2	400	1500	6000	94,2	0,89	45,5	2,4	1,1	6,6	56	920
ДАЗО4-450Х-4МТ2	500	1500	6000	94	0,88	58	2,6	1,1	7	88	1000
ДАЗО4-450У-4МТ2	630	1500	6000	94,7	0,89	72	2,2	1	6,5	104	1200
ДАЗО4-400ХК-6МТ2	200	1000	6000	92,6	0,84	24,7	2,2	1,2	6,5	64	1400
ДАЗО4-400Х-6МТ2	250	1000	6000	93	0,86	30	2,4	1,2	6,5	76	1800
ДАЗО4-400У-6МТ2	315	1000	6000	93,6	0,84	38,6	2,2	1,2	6,5	88	2400
ДАЗО4-450Х-6МТ2	400	1000	6000	94,2	0,85	48	2,2	1,2	6,5	132	2800
ДАЗО4-450У-6МТ2	500	1000	6000	94,5	0,86	59,5	2,4	1,2	6,6	156	3400
ДАЗО4-400Х-8МТ2	160	750	6000	92	0,77	21,7	2,4	1,3	6,5	80	1800
ДАЗО4-400У-8МТ2	200	750	6000	92,6	0,79	26,3	2,2	1,3	6,5	92	2200
ДАЗО4-450Х-8МТ2	250	750	6000	93,3	0,81	32	2,4	1,2	6	148	2400
ДАЗО4-450УК-8МТ2	315	750	6000	93,4	0,83	39	2,2	1,1	5,6	172	5200
ДАЗО4-450У-8МТ2	400	750	6000	93,5	0,81	51	2,3	1,2	6	200	5600
ДАЗО4-450Х-10МТ2	200	600	6000	92	0,81	26	2,3	1,2	6	152	4000
ДАЗО4-450У-10МТ2	250	600	6000	92,5	0,8	32,5	2,3	1,3	6	172	6000

ЭЛЕКТРОДВИГАТЕЛИ АСИНХРОННЫЕ СЕРИИ ДАЗО4

Габаритные, установочные, присоединительные размеры двигателей серии ДАЗО4 напряжением 6 кВ



Тип двигателя	b ₁₀	b ₁₁	b ₃₀	b ₃₁	d	l ₁₀	l ₁₁	l ₃₀	l ₃₁	l ₃₄	h	h ₅	h ₃₁	h ₃₄	Масса, кг
ДАЗО4-400ХК-4М	800	940	1320	710	100	900	1140	1775	200	740	400	106	1270	100	2190
ДАЗО4-400Х-4М	800	940	1320	710	100	900	1140	1775	200	740	400	106	1270	100	2330
ДАЗО4-400У-4М	800	940	1320	710	100	1000	1240	1875	200	840	400	106	1270	100	2630
ДАЗО4-400ХК-6М	800	940	1320	710	100	900	1140	1775	200	740	400	106	1270	100	2220
ДАЗО4-400Х-6М	800	940	1320	710	100	900	1140	1775	200	740	400	106	1270	100	2380
ДАЗО4-400У-6М	800	940	1320	710	100	1000	1240	1875	200	840	400	106	1270	100	2650
ДАЗО4-400Х-8М	800	940	1320	710	100	900	1140	1775	200	740	400	106	1270	100	2340
ДАЗО4-400У-8М	800	940	1320	710	100	1000	1240	1875	200	840	400	106	1270	100	2610
ДАЗО4-400У-10М	800	940	1320	710	100	1000	1240	1875	200	840	400	106	1270	100	2590
ДАЗО4-450Х-4М	900	1040	1420	760	110	900	1190	1825	224	790	450	116	1475	205	2900
ДАЗО4-450У-4М	900	1040	1420	760	110	1000	1290	1925	224	890	450	116	1475	205	3300
ДАЗО4-450Х-6М	900	1040	1420	760	110	900	1190	1825	224	790	450	116	1475	205	2950
ДАЗО4-450У-6М	900	1040	1420	760	110	1000	1290	1925	224	890	450	116	1475	205	3350
ДАЗО4-450Х-8М	900	1040	1420	760	110	900	1190	1825	224	790	450	116	1475	205	2870
ДАЗО4-450УК-8М	900	1040	1420	760	110	1000	1290	1925	224	890	450	116	1475	205	3200
ДАЗО4-450У-8М	900	1040	1420	760	110	1000	1290	1925	224	890	450	116	1475	205	3470
ДАЗО4-450Х-10М	900	1040	1420	760	110	900	1190	1825	224	790	450	116	1475	205	2770
ДАЗО4-450У-10М	900	1040	1420	760	110	1000	1290	1925	224	890	450	116	1475	205	3100
ДАЗО4-450Х-12М	900	1040	1420	760	110	900	1190	1825	224	790	450	116	1475	205	2860
ДАЗО4-450У-12М	900	1040	1420	760	110	1000	1290	1925	224	890	450	116	1475	205	3120

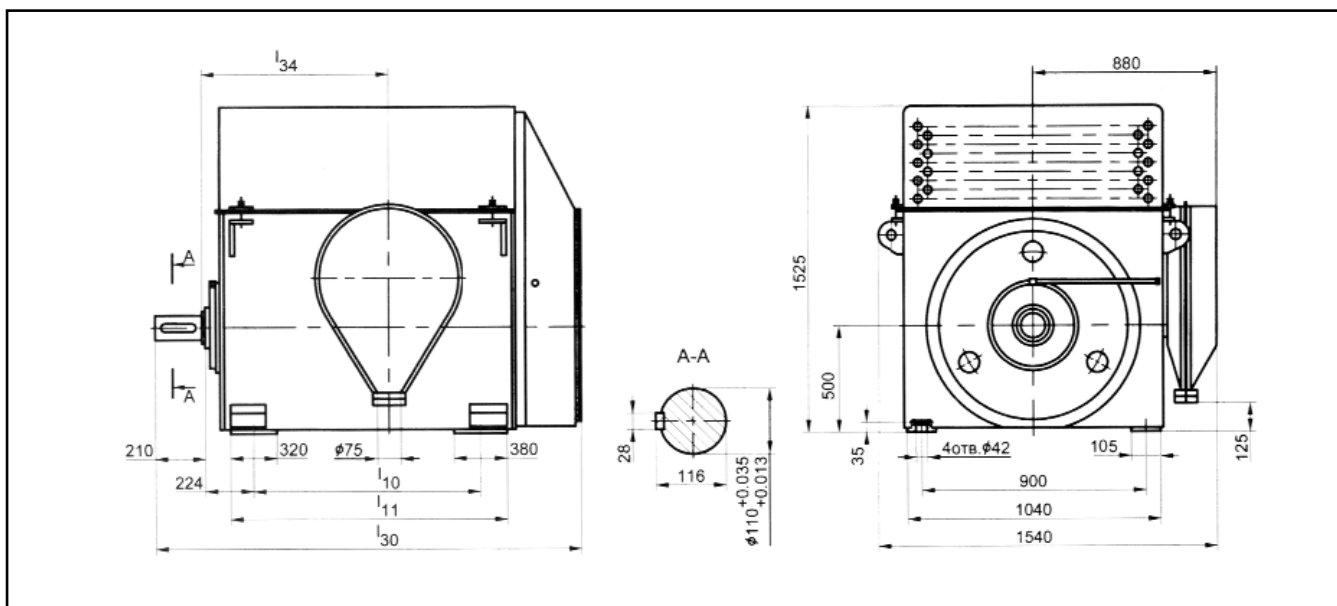
Размеры в миллиметрах

ЭЛЕКТРОДВИГАТЕЛИ АСИНХРОННЫЕ СЕРИИ ДАЗО4

Основные характеристики двигателей серии ДАЗО4 напряжением 10 кВ

Тип двигателя	Мощность, кВт	Синхронная частота вращения, об/мин	Напряжение, В	КПД, %	cosφ, о.е.	Ток статора, А	$\frac{M_{max}}{M_{nom}}$	$\frac{M_s}{M_{nom}}$	$\frac{I_{ki}}{I_{nom}}$	Маховый момент, кгм ²	
										ротора	допустимый механизма
ДАЗО4-85/37К-4У1	315	1500	10000	92,6	0,85	23	2	1,2	7	84	680
ДАЗО4-85/37-4У1	400	1500	10000	93	0,86	29	2	1	7	84	920
ДАЗО4-85/43-4У1	500	1500	10000	93,6	0,85	36	2,2	1,2	7	96	1120
ДАЗО4-85/49-4У1	630	1500	10000	94,1	0,86	45	2	1,2	7	107	1200
ДАЗО4-85/55-4У1	800	1500	10000	94,6	0,86	57	2	1,2	7	118	1400
ДАЗО4-85/40-6У1	315	1000	10000	93,3	0,8	24,4	2,3	1,3	6,2	140	2300
ДАЗО4-85/51-6У1	400	1000	10000	93,9	0,81	30,4	2,4	1,3	6,5	176	3000
ДАЗО4-85/54-6У1	500	1000	10000	94,2	0,83	37,0	2,3	1,2	5,8	188	3200
ДАЗО4-85/59-6У1	630	1000	10000	94,4	0,83	46,4	2,2	1,2	5,8	204	3450
ДАЗО4-85/51-8У1	315	750	10000	93,3	0,77	25,3	2,2	1,2	5,4	176	4900
ДАЗО4-85/62-8У1	400	750	10000	93,8	0,77	32	2,2	1,2	5,4	212	6000

Габаритные, установочные, присоединительные размеры и масса двигателей серии ДАЗО4 напряжением 10 кВ

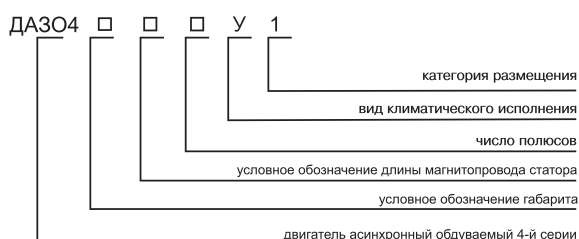


Тип двигателя	l_{10}	l_{11}	l_{30}	l_{34}	Масса, кг
ДАЗО4-85/37К-4У1	1000	1340	1975	870	2820
ДАЗО4-85/37-4У1	1000	1340	1975	870	2820
ДАЗО4-85/43-4У1	1000	1340	1975	870	3065
ДАЗО4-85/49-4У1	1120	1460	2095	990	3325
ДАЗО4-85/55-4У1	1120	1460	2095	990	3530
ДАЗО4-85/40-6У1	1000	1340	1975	870	2800

Тип двигателя	l_{10}	l_{11}	l_{30}	l_{34}	Масса, кг
ДАЗО4-85/51-6У1	1120	1460	2095	990	3300
ДАЗО4-85/54-6У1	1120	1460	2095	990	3400
ДАЗО4-85/59-6У1	1120	1460	2095	990	3600
ДАЗО4-85/51-8У1	1000	1340	1975	870	2900
ДАЗО4-85/62-8У1	1120	1460	2075	990	3750

ЭЛЕКТРОДВИГАТЕЛИ АСИНХРОННЫЕ СЕРИИ ДАЗО4 12 и 13 габарита

Структура условного обозначения
типа двигателей серии ДАЗО4 12 и 13 габарита



Электродвигатели асинхронные двигатели трёхфазного тока с короткозамкнутым ротором типа ДАЗО4-12, ДАЗО4-13 предназначены для привода различных механизмов, не требующих регулирования частоты вращения (насосов, вентиляторов, дымососов и т.п.)

Двигатели предназначены для работы от сети переменного тока частотой 50Гц напряжением 6000В.

Вид климатического исполнения двигателей У1.

Номинальный режим работы двигателей продолжительный S1.

Конструктивное исполнение двигателей IM1001.

Степень защиты двигателей IP44 , коробки выводов IP55, наружного вентилятора IP21.

Способ охлаждения двигателей IC01A61.

Пуск двигателей прямой, обеспечивается как при нормальном напряжении сети, так и при снижении напряжения сети за время пуска до 0.8 Уном. Двигатели допускают два пуска подряд из холодного состояния и один пуска из горячего состояния. Интервал между последующими пусками не менее 1 часа, количество пусков не менее 2000 за период эксплуатации, но не более 250 пусков в год в течение гарантийного периода.

Двигатели имеют подшипники качения с пластичной смазкой, могут быть укомплектованы подшипниками SKF или FAG.

Соединение двигателей с приводным механизмом осуществляется посредством эластичных муфт.

Изоляционные материалы обмотки статора класса нагревостойкости не ниже "F" с температурным использованием на уровне класса "B".

Изоляция обмотки статора термореактивная типа " Монолит-2".

Обмотка статора имеет шесть выводных концов, закрепленных на четырех изоляторах в коробке выводов. Соединение фаз обмотки - звезда.

Двигатели оснащены датчиками контроля температуры обмотки, сердечника статора и подшипниковых узлов.

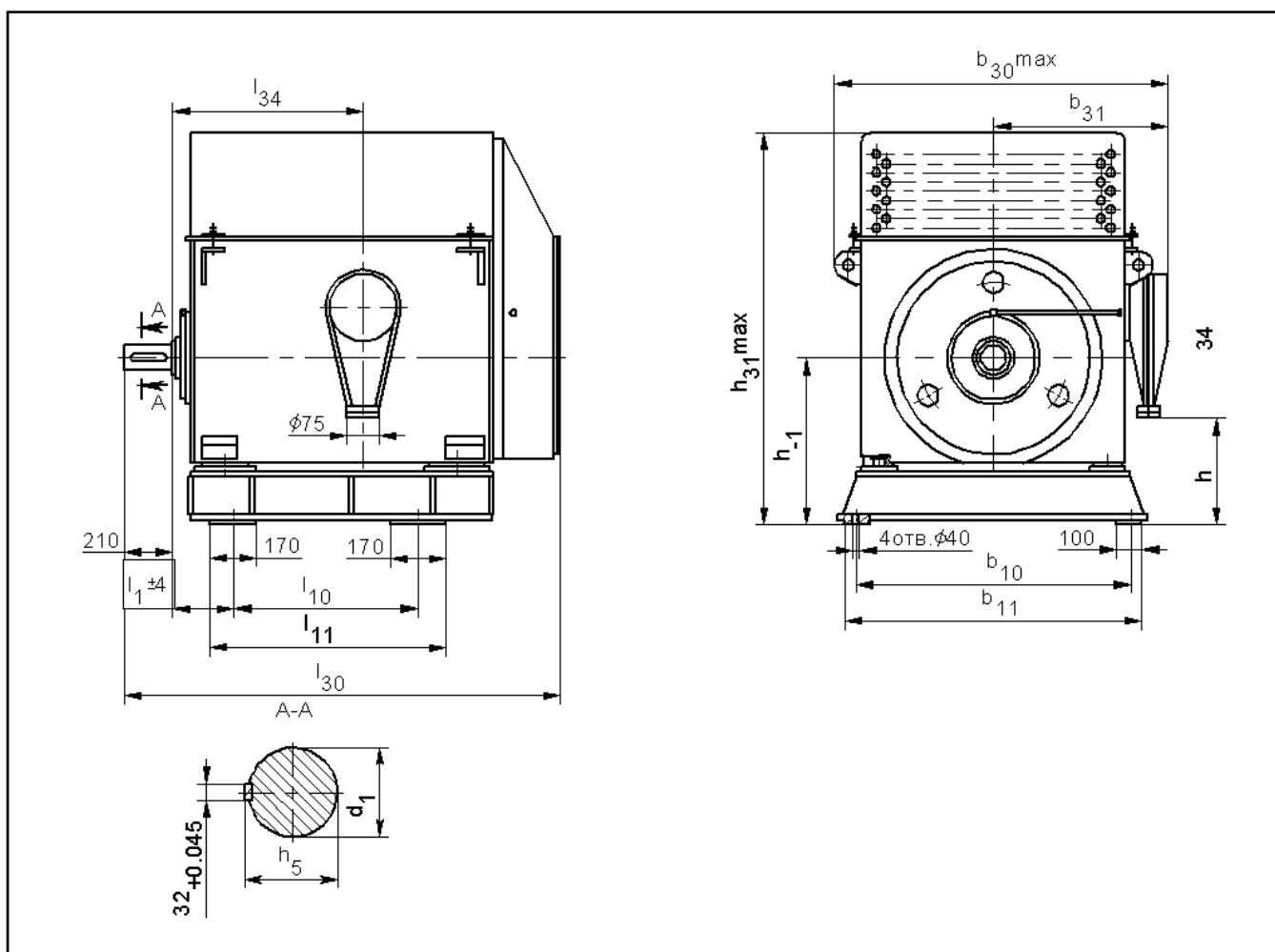
Двигатели допускают правое и левое направление вращения. Изменение направления вращения осуществляется только из состояния покоя.

Основные характеристики двигателей серии ДАЗО4 12 и 13 габарита

Тип двигателя	Мощность, кВт	Напряжение, В	Частота сети, Гц	Номин. линейный ток, А	Синхронная частота вращения, об/мин	cosφ, о.е.	КПД, %	$\frac{M_{max}}{M_{nom}}$	$\frac{M_s}{M_{nom}}$	$\frac{I_{ki}}{I_{nom}}$	max маховый момент меха. КГМ ²
ДАЗО4 -12-41-4У1	400	6000	50	47	1500	0.87	94.2	2.8	1.3	7.0	920
ДАЗО4 -12-55-4У1	500	6000	50	58.5	1500	0.87	94.8	2.8	1.3	7.0	1120
ДАЗО4 -12-55-8У1	250	6000	50	32.5	750	0.79	93.0	2.4	1.2	6.0	2400
ДАЗО4 -13-42-6У1	400	6000	50	48	1000	0.85	94.2	2.5	1.3	6.5	2400
ДАЗО4 -13-50-4У1	630	6000	50	74	1500	0.87	94.7	2.5	1.2	7.0	1200
ДАЗО4 -13-62-4У1	800	6000	50	92	1500	0.88	95.0	2.6	1.3	7.0	1400
ДАЗО4 -13-55-6У1	500	6000	50	60	1000	0.85	94.4	2.4	1.3	6.5	3000
ДАЗО4 -13-67-6У1	630	6000	50	75	1000	0.85	94.7	2.4	1.3	6.5	3600
ДАЗО4 -13-55-8У1	400	6000	50	50.5	750	0.81	93.8	2.3	1.2	6.0	5200
ДАЗО4 -13-70-8У1	500	6000	50	62.0	750	0.82	94.2	2.3	1.2	6.0	6000
ДАЗО4 -13-42-10У1	250	6000	50	33	600	0.78	92.5	2.3	1.3	6.0	6000
ДАЗО4 -13-70-12У1	250	6000	50	35	500	0.75	92.2	2.3	1.3	5.5	10000

ЭЛЕКТРОДВИГАТЕЛИ АСИНХРОННЫЕ СЕРИИ ДАЗО4 12 и 13 габарита

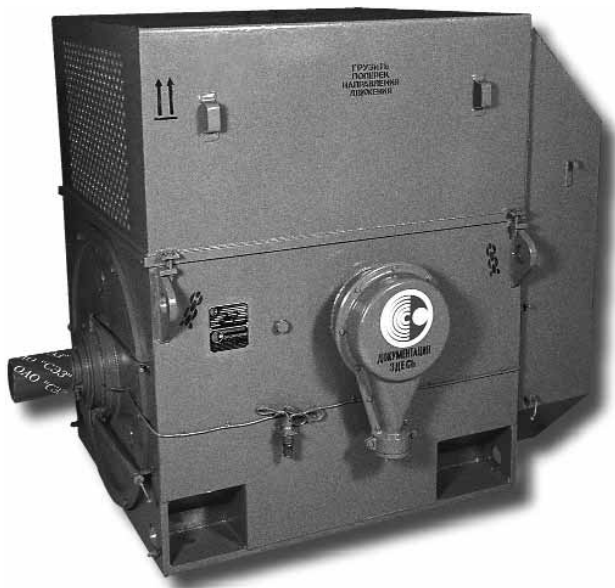
Габаритные, установочные, присоединительные размеры
и масса двигателей серии ДАЗО4 12 и 13 габарита



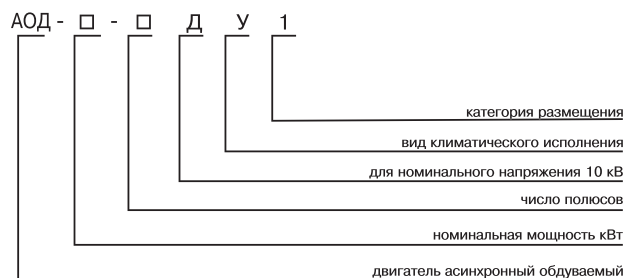
Тип двигателя	b ₁₀	b ₁₁	b ₃₀	b ₃₁	d	l ₁₀	l ₁₁	l ₃₀	l ₃₁	l ₃₄	h	h ₅	h ₃₁	h ₃₄	Масса, кг
ДАЗО4-12-41-4У1	1775	950	1120	209	740	560	117	1430	260	940	1040	1320	710	110	2620
ДАЗО4-12-55-4У1	1875	1050	1220	209	840	560	117	1430	260	940	1040	1320	710	110	2930
ДАЗО4-12-55-8У1	1875	950	1120	209	840	560	117	1430	260	940	1040	1320	710	110	2910
ДАЗО4-13-42-6У1	1875	900	1070	211	840	630	127	1500	330	1080	1180	1320	710	120	2950
ДАЗО4-13-50-4У1	1825	1000	1170	211	790	630	127	1705	385	1080	1180	1420	760	120	3140
ДАЗО4-13-62-4У1	1925	1100	1270	211	890	630	127	1705	385	1080	1180	1420	760	120	3550
ДАЗО4-13-55-6У1	1825	1000	1170	211	790	630	127	1705	385	1080	1180	1420	760	120	3190
ДАЗО4-13-67-6У1	1925	1100	1270	211	890	630	127	1705	385	1080	1180	1420	760	120	3600
ДАЗО4-13-55-8У1	1925	1000	1170	211	890	630	127	1705	385	1080	1180	1420	760	120	3450
ДАЗО4-13-70-8У1	1925	1100	1270	211	890	630	127	1705	385	1080	1180	1420	760	120	3720
ДАЗО4-13-42-10У1	1825	800	970	211	790	630	127	1705	385	1080	1180	1420	760	120	3010
ДАЗО4-13-70-12У1	1925	1000	1170	211	890	630	127	1705	385	1080	1180	1420	760	120	3370

Размеры в миллиметрах

ЭЛЕКТРОДВИГАТЕЛИ АСИНХРОННЫЕ ТИПА АОД



Структура условного обозначения двигателей типа АОД



Электродвигатели асинхронные трехфазные с короткозамкнутым ротором серии АОД предназначены для привода механизмов, не требующих регулирования частоты вращения (насосы, вентиляторы, дымососы и т.п.) и других механизмов с аналогичными характеристиками при пуске.

Двигатели предназначены для работы от сети переменного тока частотой 50 Гц напряжением 3000 В, 6000 В и 10000 В. Двигатели напряжением 3000 В изготавливаются в габаритах двигателей напряжением 6000 В с сохранением мощности. Ток статора двигателей напряжением 3000 В в два раза больше, чем у двигателей напряжением 6000 В.

Вид климатического исполнения - У1.

Номинальный режим работы - продолжительный S1.

Конструктивное исполнение двигателей - IM1001.

Способ охлаждения - IC01A61.

Степень защиты двигателя - IP44, коробки выводов - IP55, наружного вентилятора - IP21.

Соединение двигателя с приводимым механизмом должно осуществляться посредством упругих муфт.

Пуск двигателя прямой обеспечивается как при номинальном напряжении сети, так и при снижении напряжения сети за время пуска до 0,8 Unom. Двигатели допускают два пуска подряд из холодного состояния или один пуск из горячего состояния. Интервал между последующими пусками не менее трех часов. Общее количество пусков 500 за год и 10000 за срок службы.

Изоляция обмотки статора терморезистивная типа "Монолит-2" класса нагревостойкости не ниже "В". Обмотка статора имеет шесть выводных концов, закрепленных на четырех изоляторах в коробке выводов. Соединение фаз обмотки статора - звезда. Контроль температуры обмоток и сердечника статора осуществляется шестью термопреобразователями сопротивления, заложенными в пазы статора.

Двигатели имеют подшипники качения с пластичной смазкой. Контроль температуры подшипниковых узлов осуществляется термопреобразователями сопротивления. По требованию заказчика, двигатели могут быть укомплектованы подшипниками SKF или FAG.

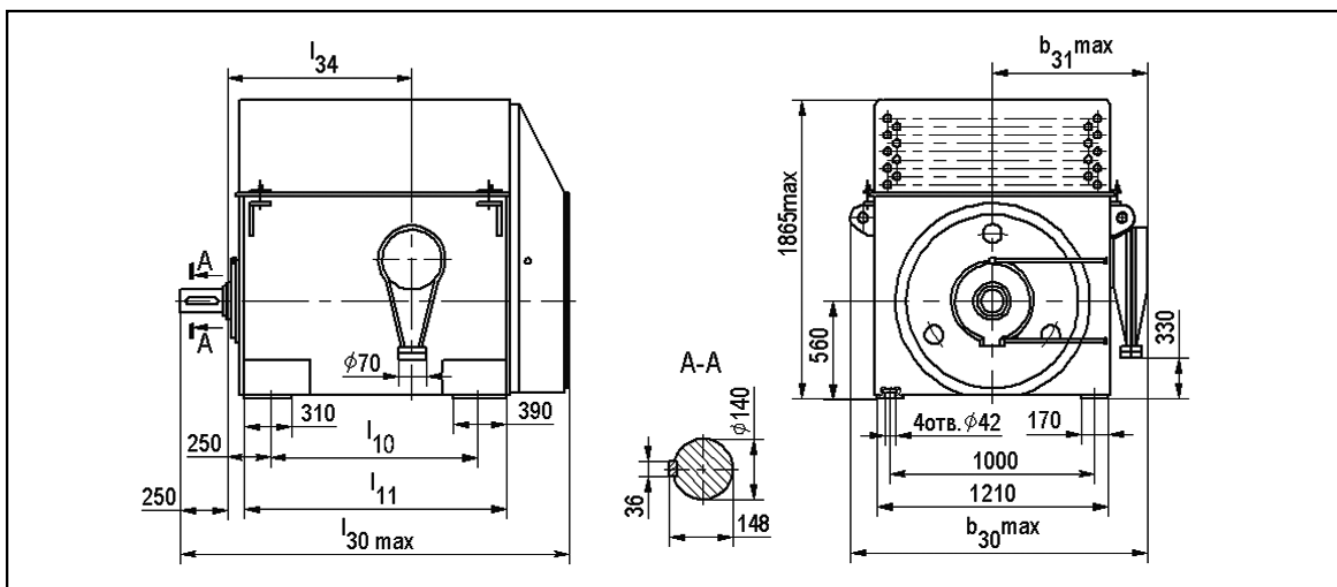
Двигатели допускают правое и левое направление вращения. Изменение направления вращения осуществляется только из состояния покоя. Серия электродвигателей АОД по техническим параметрам и присоединительным размерам соответствует серии ДАЗ04-560.

ЭЛЕКТРОДВИГАТЕЛИ АСИНХРОННЫЕ ТИПА АОД

Основные характеристики двигателей типа АОД напряжением 3 и 6 кВ

Тип двигателя	Мощность, кВт	Синхронная частота вращения, об/мин	Направление вращения	КПД, %	cosφ, о.е.	Ток статора, А		Mmax / Mном	Ms / Mном	Iki / Iном	Маховый момент, кгм ²	
						3 кВ	6 кВ				ротора	допустимый механизма
АОД-630-8У1	630	750	левое и правое	94,9	0,79	162	81	2,2	1,3	6,2	490	11000
АОД-800-8У1	800	750		95,1	0,8	202	101	2,2	1,3	6,0	600	13000
АОД-1000-8У1	1000	750		95,3	0,8	252	126	2,2	1,3	6,0	700	15000
АОД-400-10У1	400	600		93,8	0,76	108	54	2,4	1,3	6,0	470	12000
АОД-500-10У1	500	600		94,1	0,78	132	66	2,2	1,3	6,0	520	15000
АОД-630-10У1	630	600		94,7	0,78	164	82	2,2	1,3	5,8	700	18000
АОД-800-10У1	800	600		94,9	0,8	203	101,5	1,8	1,2	5,2	750	21400
АОД-800-6У1	800	1000		95,0	0,85	192	96	2,2	1,2	6,5	390	6000
АОД-1000-6У1	1000	1000		95,5	0,85	238	119	2,2	1,2	6,5	430	7000
АОД-1250-6У1	1250	1000		95,8	0,86	292	146	2,2	1,2	6,5	520	8000
АОД-1600-6У1	1600	1000		96,0	0,86	374	187	2,2	1,2	6,5	640	9400
АОД-1000-4У1	1000	1500		правое	95,2	0,88	230	115	2,4	1,1	7,0	250
АОД-1250-4У1	1250	1500	95,5		0,88	186	143	2,5	1,1	7,0	280	2200
АОД-1600-4У1	1600	1500	95,8		0,88	366	183	2,3	1,1	7,0	340	2600
АОД-1000-4У1	1000	1500	левое	95,2	0,88	230	115	2,4	1,1	7,0	250	1900
АОД-1250-4У1	1250	1500		95,2	0,88	286	143	2,5	1,1	7,0	280	2200
АОД-1600-4У1	1600	1500		95,8	0,88	366	183	2,3	1,1	7,0	340	2600

Габаритные, установочные, присоединительные размеры и масса двигателей типа АОД



Тип двигателя	l_{10}	l_{11}	l_{30}	l_{34}	Масса, кг
АОД-630-8У1	1000	1400	2190	930	5150
АОД-800-8У1	1250	1640	2430	1170	5700
АОД-1000-8У1	1250	1640	2430	1170	5950
АОД-400-10У1	1000	1400	2190	930	5100
АОД-500-10У1	1000	1400	2190	930	5300
АОД-630-10У1	1250	1640	2430	1170	5970
АОД-800-10У1	1250	1640	2430	1170	6150

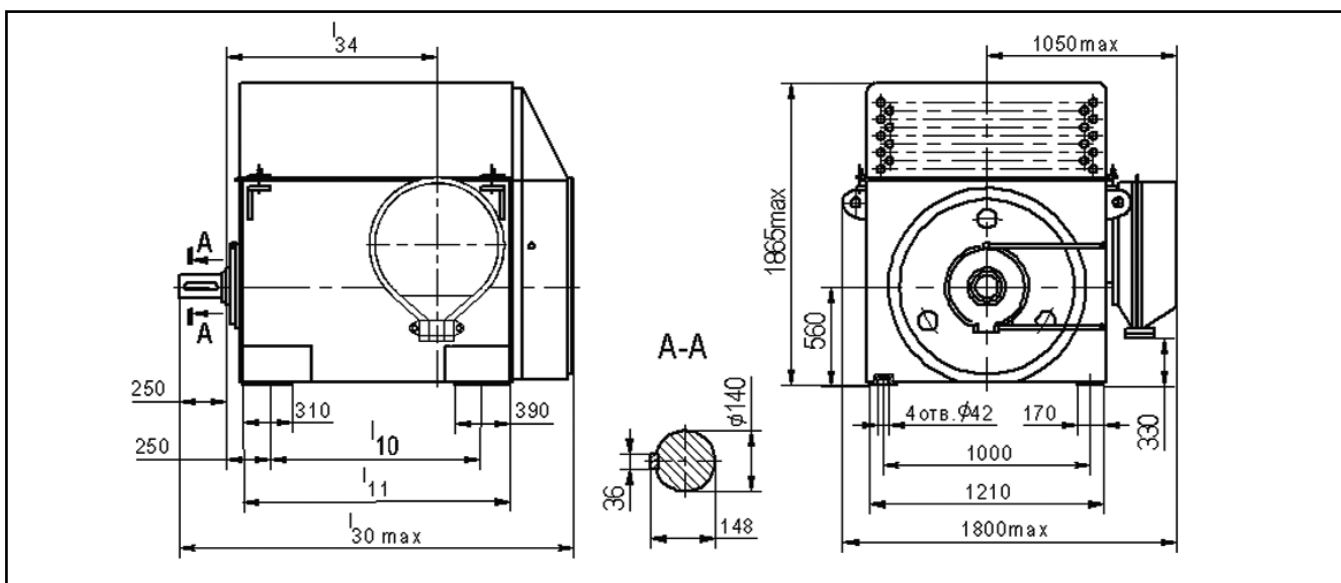
Тип двигателя	l_{10}	l_{11}	l_{30}	l_{34}	Масса, кг
АОД-800-6У1	1000	1400	2190	930	5050
АОД-1000-6У1	1000	1400	2190	930	5330
АОД-1250-6У1	1250	1640	2430	1170	5980
АОД-1600-6У1	1250	1640	2430	1170	6440
АОД-1000-4У1	1000	1400	2190	930	4890
АОД-1250-4У1	1000	1400	2190	930	5140
АОД-1600-4У1	1250	1640	2430	1170	5820

ЭЛЕКТРОДВИГАТЕЛИ АСИНХРОННЫЕ ТИПА АОД

Основные характеристики двигателей типа АОД напряжением 10 кВ

Тип двигателя	Мощность, кВт	Синхронная частота вращения, об/мин	Направление вращения	КПД, %	cosφ, о.е.	Ток статора, А	$\frac{M_{max}}{M_{ном}}$	$\frac{M_s}{M_{ном}}$	$\frac{I_{ki}}{I_{ном}}$	Маховый момент, кгм ²	
										ротора	допустимый механизма
АОД-1000-4ДУ1	1000	1500	правое	95	0,88	69	2,2	6,5	1,0	230	1790
АОД-1250-4ДУ1	1250	1500		95,3	0,88	86	2,2	6,5	1,0	285	2280
АОД-1600-4ДУ1	1600	1500		95,6	0,89	109	2,2	6,5	1,0	320	2500
АОД-1000-4ДУ1	1000	1500	левое	95	0,88	69	2,2	6,5	1,0	230	1790
АОД-1250-4ДУ1	1250	1500		95,3	0,88	86	2,2	6,5	1,0	285	2280
АОД-1600-4ДУ1	1600	1500		95,6	0,89	109	2,2	6,5	1,0	320	2500
АОД-800-6ДУ1	800	1000	Правое и левое	94,7	0,86	57	2,3	6,5	1,2	415	6450
АОД-1000-6ДУ1	1000	1000		95,2	0,85	71	2,3	6,5	1,2	520	8400
АОД-1250-6ДУ1	1250	1000		95,5	0,86	88	2,2	6,5	1,2	555	8500
АОД-630-8ДУ1	630	750		94,5	0,78	49	2,1	5,5	1,2	500	11300
АОД-800-8ДУ1	800	750		94,7	0,8	61	2,1	5,5	1,2	645	14000
АОД-1000-8ДУ1	1000	750	95	0,8	76	2,1	5,5	1,2	690	15000	

Габаритные, установочные, присоединительные размеры и масса двигателей типа АОД напряжением 10 кВ



Тип двигателя	l_{10}	l_{11}	l_{30}	l_{34}	Масса, кг
АОД-1000-4ДУ1	1000	1400	2190	930	4910
АОД-1250-4ДУ1	1250	1640	2430	1170	5540
АОД-1600-4ДУ1	1250	1640	2430	1170	5740
АОД-800-6ДУ1	1000	1400	2190	930	5270
АОД-1000-6ДУ1	1250	1640	2430	1170	5980
АОД-1250-6ДУ1	1250	1640	2430	1170	6130
АОД-630-8ДУ1	1000	1400	2190	930	5210
АОД-800-8ДУ1	1250	1640	2430	1170	5900
АОД-1000-8ДУ1	1250	1640	2430	1170	5950

ЭЛЕКТРОДВИГАТЕЛИ АСИНХРОННЫЕ ДВУХСКОРОСТНЫЕ ТИПА 2АОД



Структура условного обозначения двигателей типа 2АОД



Электродвигатели асинхронные двухскоростные с короткозамкнутым ротором типа 2АОД предназначены для привода механизмов с тяжелыми условиями пуска (насосов, вентиляторов, дымососов и других механизмов).

Двигатели предназначены для работы от сети переменного тока частотой 50 Гц напряжением 6000 В.

Вид климатического исполнения двигателей – У1.

Номинальный режим работы – продолжительный S1.

Конструктивное исполнение двигателей – IM1101.

Способ охлаждения двигателей – ICA01A61.

Степень защиты двигателей – IP44, коробки выводов - IP 55.

Соединение двигателя с приводимым механизмом должно осуществляться посредством упругих муфт.

Пуск двигателя прямой обеспечивается как при номинальном напряжении сети, так и при снижении напряжения сети за время пуска до 0,8 Uном. Двигатели допускают два пуска подряд из холодного состояния или один пуск из горячего состояния. Интервал между последующими пусками не менее трех часов. Общее количество пусков 500 за год и 10000 за срок службы.

Изоляция обмотки статора терморезистивная типа "Монолит-3" класса нагревостойкости не ниже "F" с температурным использованием на уровне класса "B". Соединение фаз обмотки статора - звезда. Обмотки статора имеют по шесть выводных концов, закрепленных на четырех изоляторах. Выводные концы каждой обмотки выведены в свою коробку выводов. Контроль температуры обмоток и сердечника статора осуществляется шестью термопреобразователями сопротивления, заложенными в пазы статора. Концы проводов от них выведены в отдельное выводное устройство (штепсельный разъем), расположенное на боковой поверхности станины.

Двигатели выполнены на щитовых подшипниках качения или скольжения. На двигателях с подшипниками скольжения осуществляется контроль температуры подшипниковых узлов термопреобразователями сопротивления. По требованию заказчика, двигатели могут быть укомплектованы подшипниками SKF или FAG.

Двигатели допускают правое и левое направление вращения. Изменение направления вращения осуществляется только из состояния покоя.

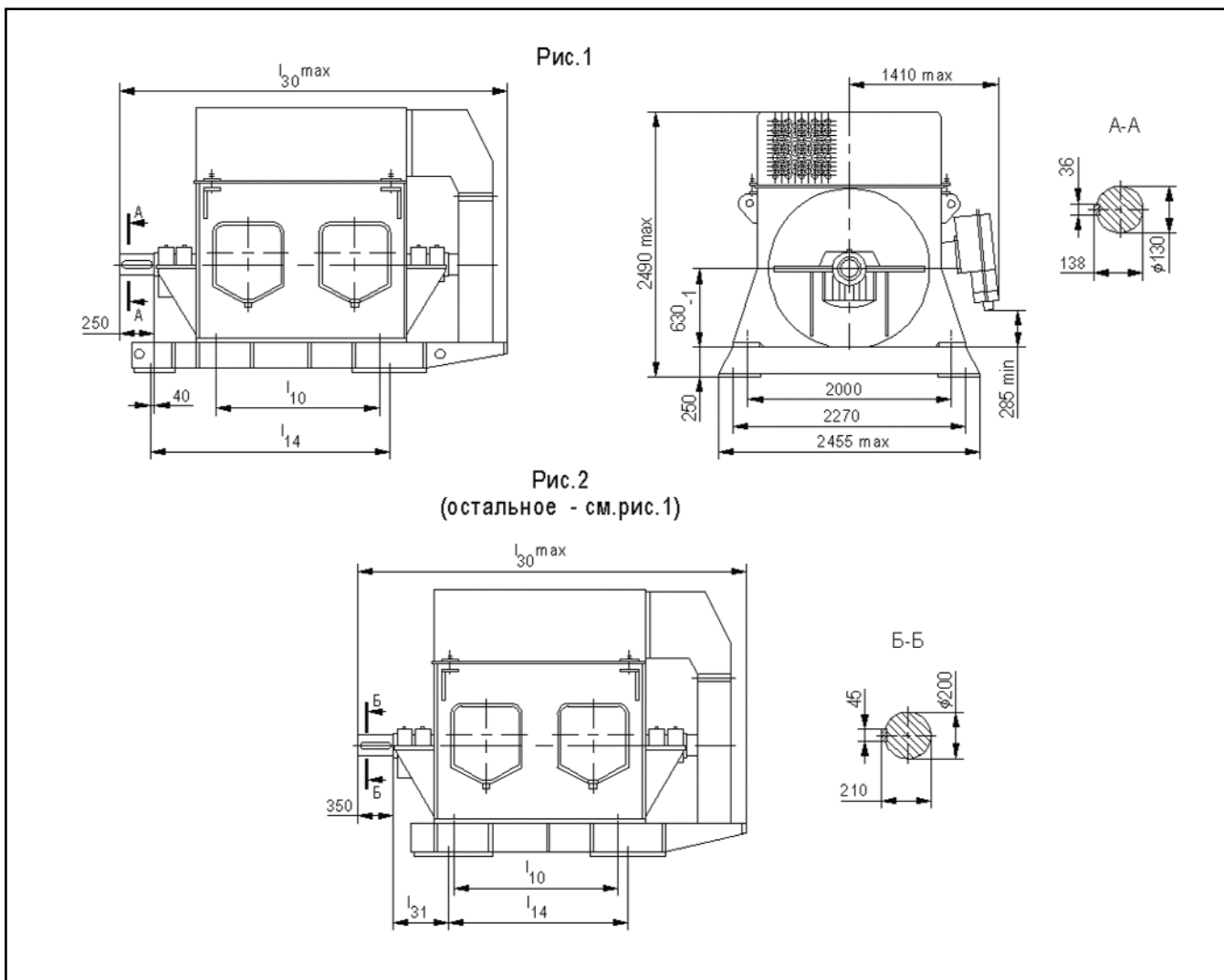
Серия электродвигателей 2АОД по техническим параметрам и присоединительным размерам соответствует серии ДАЗО2 16,17-Х габаритов, производства АО "Армэлектромаш".

Основные характеристики двигателей типа 2АОД на подшипниках скольжения

Тип двигателя	Мощность, кВт	Синхронная частота вращения, об/мин	КПД, %	cosφ, о.е.	Ток статора, А	Mmax / Mном	Ms / Mном	Iki / Iном	Маховый момент, кгм ²	
									ротора	допустимый механизма
2АОДС-1600/800-6/8У1	1600/800	1000/750	94,6/93,7	0,9/0,85	181/97	2,1/2,2	1,1/1,2	6,0/6,5	1277	8200
2АОДС-1250/630-6/8У1	1250/630	1000/750	94,3/93,5	0,9/0,85	142/76	2,2/2,2	1,2/1,2	6,5/6,2	1134	7300
2АОДС-1000/500-6/8У1	1000/500	1000/750	93,9/93,0	0,88/0,84	116/62	2,4/2,3	1,2/1,2	6,5/6,2	847	6800
2АОДС-800/400-6/8У1	800/400	1000/750	93,4/92,5	0,89/0,83	93/50	2,2/2,3	1,1/1,3	6,2/6,5	775	6300
2АОДС-630/315-6/8У1	630/315	1000/750	92,8/91,8	0,88/0,82	74/40	2,3/2,3	1,1/1,2	6,5/6,0	632	5300
2АОДС-1250/630-8/10У1	1250/630	750/600	94,5/93,4	0,86/0,76	148/85	2,1/2,4	1,2/1,3	6,2/6,5	1421	18500
2АОДС-1000/500-8/10У1	1000/500	750/600	94,0/93,1	0,85/0,76	120/68	2,1/2,2	1,2/1,2	6,2/6,0	1134	17600
2АОДС-800/400-8/10У1	800/400	750/600	93,7/92,7	0,85/0,75	97/55	2,1/2,4	1,2/1,4	5,8/6,0	990	14500
2АОДС-630/315-8/10У1	630/315	750/600	93,4/92,4	0,83/0,75	78/44	2,2/2,2	1,2/1,2	6,3/5,8	818	10900
2АОДС-500/250-8/10У1	500/250	750/600	92,9/91,7	0,82/0,72	63/36	2,2/2,3	1,2/1,3	6,2/6,2	675	7600
2АОДС-800/400-10/12У1	800/400	600/500	94,0/93,1	0,8/0,71	102/58	2,1/2,2	1,1/1,2	5,6/5,6	1421	21800
2АОДС-630/315-10/12У1	630/315	600/500	93,7/92,8	0,78/0,7	83/47	2,1/2,2	1,3/1,2	5,9/5,8	1206	16400
2АОДС-500/250-10/12У1	500/250	600/500	93,5/92,2	0,78/0,69	66/38	2,1/2,2	1,2/1,3	5,8/5,8	1062	11600
2АОДС-400/200-10/12У1	400/200	600/500	93,1/92,2	0,79/0,65	52/32	2,1/2,3	1,1/1,3	5,6/5,8	847	8400

ЭЛЕКТРОДВИГАТЕЛИ АСИНХРОННЫЕ ДВУХСКОРОСТНЫЕ ТИПА 2АОД

Габаритные, установочные, присоединительные размеры и масса двигателей 2АОД на подшипниках скольжения



ЭЛЕКТРОДВИГАТЕЛИ АСИНХРОННЫЕ ДВУХСКОРОСТНЫЕ ТИПА 2АОД

Габаритные, установочные, присоединительные размеры и масса двигателей 2АОД на подшипниках скольжения

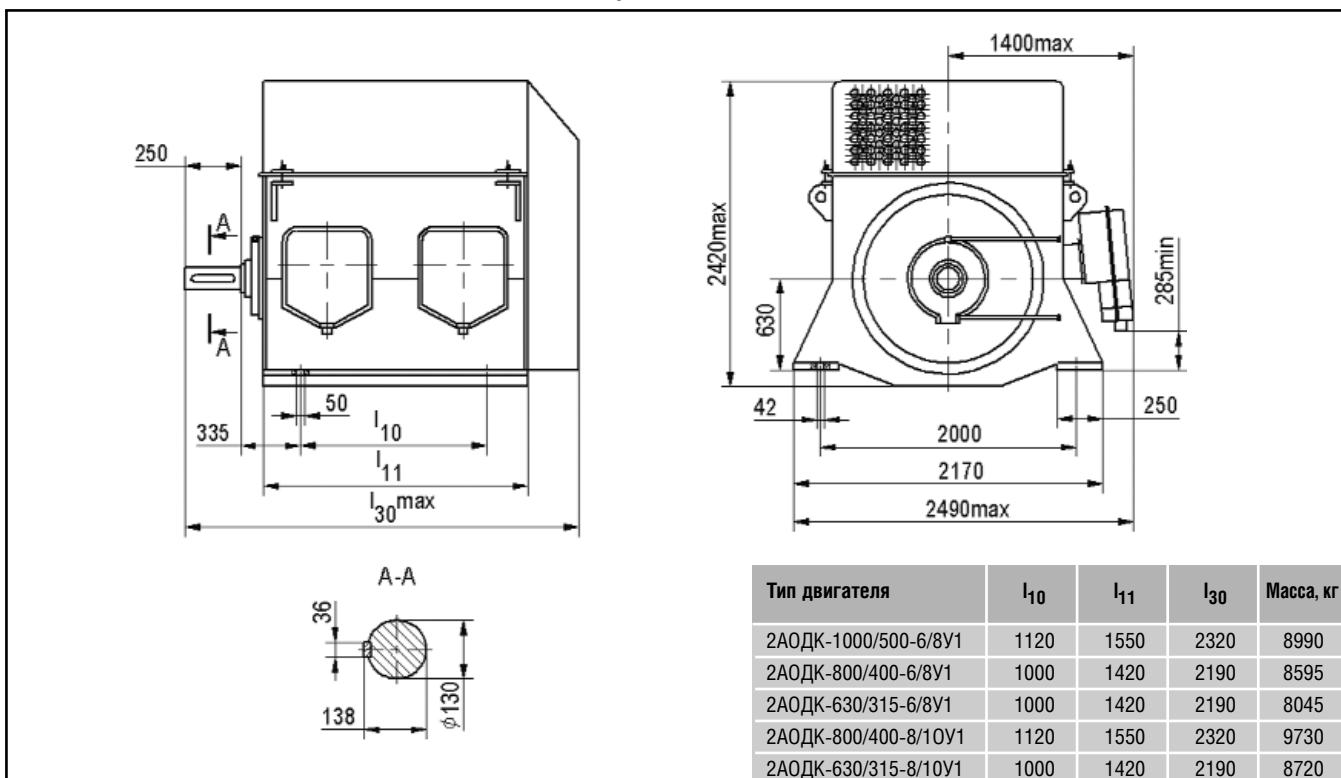
Тип двигателя	l ₁₀	l ₁₄	l ₃₀	l ₃₄	Изображение	Расположение выводных устройств	Рис.	Масса, кг		
2АОДС-1600/800-6/8У1	1400	2250	3530	530	изображено	Коробка выводов справа, штепсельный разъем слева	2	13700		
2АОДС-1250/630-6/8У1	1400	2250	3450	480			2	12450		
2АОДС-1000/500-6/8У1	1120	2010	3095	-			1	10600		
2АОДС-800/400-6/8У1	1000	1760	2965	-			1	10190		
2АОДС-630/315-6/8У1	1000	1760	2965	-			1	9510		
2АОДС-1250/630-8/10У1	1400	2250	3530	530			2	13900		
2АОДС-1000/500-8/10У1	1400	2250	3450	480			2	12270		
2АОДС-800/400-8/10У1	1120	2010	3095	-			1	11550		
2АОДС-630/315-8/10У1	1000	1760	2965	-			1	10350		
2АОДС-500/250-8/10У1	1000	1760	2965	-			1	9590		
2АОДС-800/400-10/12У1	1400	2250	3530	530			2	13650		
2АОДС-630/315-10/12У1	1400	2250	3450	480			2	12520		
2АОДС-500/250-10/12У1	1120	2010	3095	-			1	11860		
2АОДС-400/200-10/12У1	1000	1760	2965	-			1	10330		
2АОДС-1600/800-6/8У1	1400	2250	3530	530			зеркальное отражение	Коробка выводов слева, штепсельный разъем справа	2	13700
2АОДС-1250/630-6/8У1	1400	2250	3450	480					2	12450
2АОДС-1000/500-6/8У1	1120	2010	3095	-	1	10600				
2АОДС-800/400-6/8У1	1000	1760	2965	-	1	10190				
2АОДС-630/315-6/8У1	1000	1760	2965	-	1	9510				
2АОДС-1250/630-8/10У1	1400	2250	3530	530	2	13900				
2АОДС-1000/500-8/10У1	1400	2250	3450	480	2	12270				
2АОДС-800/400-8/10У1	1120	2010	3095	-	1	11550				
2АОДС-630/315-8/10У1	1000	1760	2965	-	1	10350				
2АОДС-500/250-8/10У1	1000	1760	2965	-	1	9590				
2АОДС-800/400-10/12У1	1400	2250	3530	530	2	13650				
2АОДС-630/315-10/12У1	1400	2250	3450	480	2	12520				
2АОДС-500/250-10/12У1	1120	2010	3095	-	1	11860				
2АОДС-400/200-10/12У1	1000	1760	2965	-	1	10330				

ЭЛЕКТРОДВИГАТЕЛИ АСИНХРОННЫЕ ДВУХСКОРОСТНЫЕ ТИПА 2АОД

Основные характеристики двигателей типа 2АОД на подшипниках качения

Тип двигателя	Мощность, кВт	Синхронная частота вращения, об/мин	КПД, %	cosφ, о.е.	Ток статора, А	Mmax Mном	Ms Mном	Iki Iном	Маховый момент, кгм ²	
									ротора	допустимый механизма
2АОДК-400/170-6/8У1	400/170	1000/750	93,1/91,8	0,86/0,76	48/23,5	2,5/2,6	1,2/1,2	6,5/6,0	320	3200
2АОДК-500/250-6/8У1	500/250	1000/750	92,1/91,0	0,87/0,82	60/32	2,3/2,2	1,1/1,1	6,5/6,0	480	4700
2АОДК-630/315-6/8У1	630/315	1000/750	92,8/91,8	0,88/0,82	74/40	2,3/2,3	1,1/1,2	6,5/6,0	632	5300
2АОДК-800/400-6/8У1	800/400	1000/750	93,4/92,5	0,89/0,83	93/50	2,2/2,3	1,1/1,3	6,2/6,5	775	6300
2АОДК-1000/500-6/8У1	1000/500	1000/750	93,9/93,0	0,88/0,84	116/62	2,4/2,3	1,2/1,2	6,5/6,2	847	6800
2АОДК-250/125-8/10У1	250/125	750/600	91,9/90,6	0,82/0,73	32/18,2	2,7/2,8	1,1/1,1	6,0/6,0	325	4500
2АОДК-315/160-8/10У1	315/160	750/600	92,4/91,4	0,82/0,74	40/22,8	2,4/2,6	1,1/1,1	6,0/6,0	365	6400
2АОДК-400/200-8/10У1	400/200	750/600	92,8/91,7	0,82/0,74	51/28,4	2,4/2,7	1,1/1,1	6,0/6,0	400	7500
2АОДК-800/400-8/10У1	800/400	750/600	93,7/92,7	0,85/0,75	97/55	2,1/2,4	1,2/1,4	5,8/6,0	990	14500
2АОДК-630/315-8/10У1	630/315	750/600	93,4/92,4	0,83/0,75	78/44	2,2/2,2	1,2/1,2	6,3/5,8	818	10900
2АОДК-500/250-8/10У1	500/250	750/600	92,9/91,7	0,82/0,72	63/36	2,2/2,3	1,2/1,3	6,2/6,2	675	7600
2АОДК-250/150-10/12У1	250/150	600/500	92,0/90,7	0,73/0,60	36/26,5	2,6/2,8	1,2/1,2	6,0/5,5	400	8500
2АОДК-500/250-10/12У1	500/250	600/500	93,5/92,2	0,78/0,69	66/38	2,1/2,2	1,2/1,3	5,8/5,8	1062	11600
2АОДК-400/200-10/12У1	400/200	600/500	93,1/91,2	0,79/0,65	52/32	2,1/2,3	1,1/1,3	5,6/5,8	847	8400

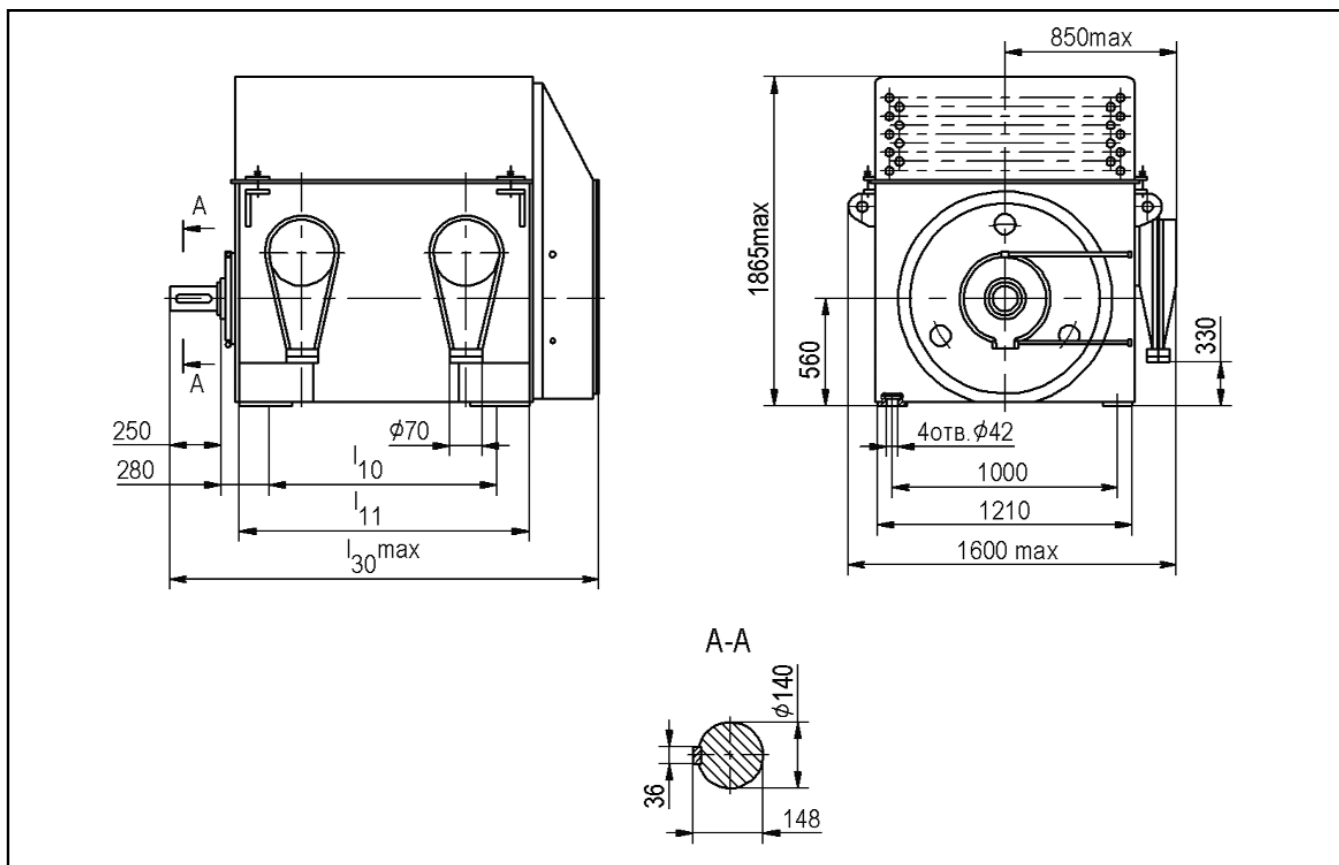
Габаритные, установочные, присоединительные размеры и масса двигателей типа 2АОД на подшипниках качения с высотой оси вращения 630 мм.



Тип двигателя	l ₁₀	l ₁₁	l ₃₀	Масса, кг
2АОДК-1000/500-6/8У1	1120	1550	2320	8990
2АОДК-800/400-6/8У1	1000	1420	2190	8595
2АОДК-630/315-6/8У1	1000	1420	2190	8045
2АОДК-800/400-8/10У1	1120	1550	2320	9730
2АОДК-630/315-8/10У1	1000	1420	2190	8720
2АОДК-500/250-8/10У1	1000	1420	2190	8110
2АОДК-500/250-10/12У1	1120	1550	2320	9895
2АОДК-400/200-10/12У1	1000	1420	2190	8790
2АОДК-500/250-6/8У1	1000	1420	2190	7340

ЭЛЕКТРОДВИГАТЕЛИ АСИНХРОННЫЕ ДВУХСКОРОСТНЫЕ ТИПА 2АОД

Габаритные, установочные, присоединительные размеры и масса двигателей типа 2АОД на подшипниках качения с высотой оси вращения 560 мм

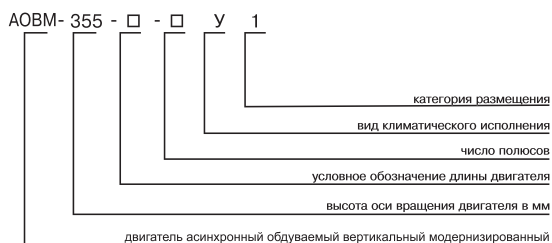


Тип двигателя	l_{10}	l_{11}	l_{30}	Масса, кг
2АОДК-400/170-6/8У1	1120	1490	2270	5150
2АОДК-250/125-8/10У1	1120	1490	2270	5050
2АОДК-315/160-8/10У1	1120	1490	2270	5145
2АОДК-400/200-8/10У1	1250	1640	2420	5460
2АОДК-250/150-10/12У1	1120	1550	2330	5270

ЭЛЕКТРОДВИГАТЕЛИ АСИНХРОННЫЕ ТИПА АОВМ



Структура условного обозначения двигателей типа АОВМ



Электродвигатели асинхронные трехфазные вертикальные с короткозамкнутым ротором типа АОВМ предназначены для привода механизмов, не требующих регулирования частоты вращения (насосы, вентиляторы, дымососы и др.).

Вид климатического исполнения двигателей – У1.

Номинальный режим работы – продолжительный S1.

Конструктивное исполнение двигателей – IM3011.

Способ охлаждения двигателей – IC0151.

Степень защиты двигателей – IP54, коробки выводов - IP55, наружно-го вентилятора - IP21.

Двигатели предназначены для работы от сети переменного тока частотой 50 Гц напряжением 3000 В, 6000 В. Пуск двигателей прямой, обеспечивается как при номинальном напряжении сети, так и при снижении напряжения сети за время пуска до 0,8 $I_{ном}$ при среднем моменте статических сопротивлений за время пуска 0,3 $M_{ном}$. Двигатели допускают два пуска подряд из холодного состояния или один пуск из горячего состояния. Интервал между последующими пусками не менее трех часов, количество пусков не более 10000 за период эксплуатации и не более 500 пусков в год.

Двигатели имеют подшипники качения с пластичной смазкой. Соединение двигателей с приводным механизмом осуществляется посредством эластичных муфт. Изоляционные материалы обмотки статора класса нагревостойкости не ниже "В". Изоляция обмотки статора терморезистивная типа "Монолит-2". Обмотка статора имеет шесть выводных концов, закрепленных на четырех изоляторах в коробке выводов. Соединение фаз обмотки - звезда. Двигатели допускают правое и левое направление вращения. Изменение направления вращения осуществляется только из состояния покоя.

Двигатели напряжением 3000 В изготавливаются в габаритах двигателей напряжением 6000 В с сохранением мощности. Ток статора двигателей напряжением 3000 В в два раза больше, чем у двигателей напряжением 6000 В.

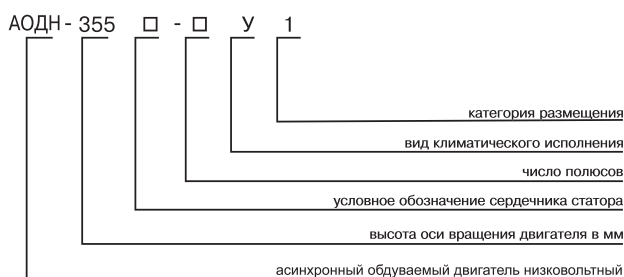
Основные характеристики двигателей типа АОВМ

Тип двигателя	Мощность, кВт	Синхронная частота вращения, об/мин	КПД, %	cosφ, о.е.	Ток статора, А	$\frac{M_{max}}{M_{ном}}$	$\frac{M_s}{M_{ном}}$	$\frac{I_{ki}}{I_{ном}}$	Маховый момент, кгм ²	
									ротора	допустимый механизма
АОВМ-355S-4У1	200	1500	93,7	0,88	23,4	2,2	1,2	6,0	30	106
АОВМ-355M-4У1	250	1500	94,0	0,88	29,0	2,0	1,2	5,5	37	130
АОВМ-355L-4У1	315	1500	94,6	0,89	36,0	2,4	1,3	6,5	37	160
АОВМ-355S-6У1	160	1000	93,0	0,81	20,5	2,2	1,3	6,0	32	240
АОВМ-355M-6У1	200	1000	93,8	0,83	23,9	2,0	1,1	5,5	39	293
АОВМ-355L-6У1	250	1000	94,0	0,84	29,5	2,0	1,1	5,4	43	359

ЭЛЕКТРОДВИГАТЕЛИ АСИНХРОННЫЕ ТИПА АОДН



Структура условного обозначения двигателей типа АОДН



Электродвигатели асинхронные трехфазные с коротко-замкнутым ротором типа АОДН предназначены для привода различных механизмов, не требующих регулирования частоты вращения (насосов, воздуходувок, вентиляторов, дымососов) и других механизмов с аналогичными характеристиками при пуске.

Двигатели предназначены для работы от сети переменного тока частотой 50 Гц напряжением 380/660 В.

Вид климатического исполнения двигателей - У1.

Номинальный режим работы - продолжительный S1.

Конструктивное исполнение двигателей - IM1001.

Способ охлаждения двигателей - IC0141 или IC0151.

Степень защиты двигателей - IP54, наружного вентилятора - IP21, коробки выводов IP-55.

Пуск двигателей прямой, от полного напряжения сети, осуществляется как при номинальном напряжении сети, так и при снижении напряжения сети за время пуска до 0,8 U_{ном} при среднем моменте статических сопротивлений за время пуска 0,3 M_{ном}. Двигатели допускают два пуска подряд из холодного состояния или один пуск из горячего состояния при номинальном напряжении. Последующие пуски - через 3 часа. Количество пусков не более 10000 за период эксплуатации и не более 500 пусков в год. Изоляция обмотки статора терморезистивная типа "Монолит-2" класса нагревостойкости "F" или "H". Обмотки статора имеют шесть выводных концов, закрепленных в коробке выводов. Соединение фаз обмотки статора - "треугольник"/"звезда".

Двигатели допускают правое и левое направление вращения. Изменение направления вращения осуществляется только из состояния покоя.

Двигатели имеют подшипники качения с пластичной смазкой. Соединение двигателей с приводным механизмом осуществляется посредством эластичных муфт. Двигатели могут быть укомплектованы подшипниками SKF или FAG.

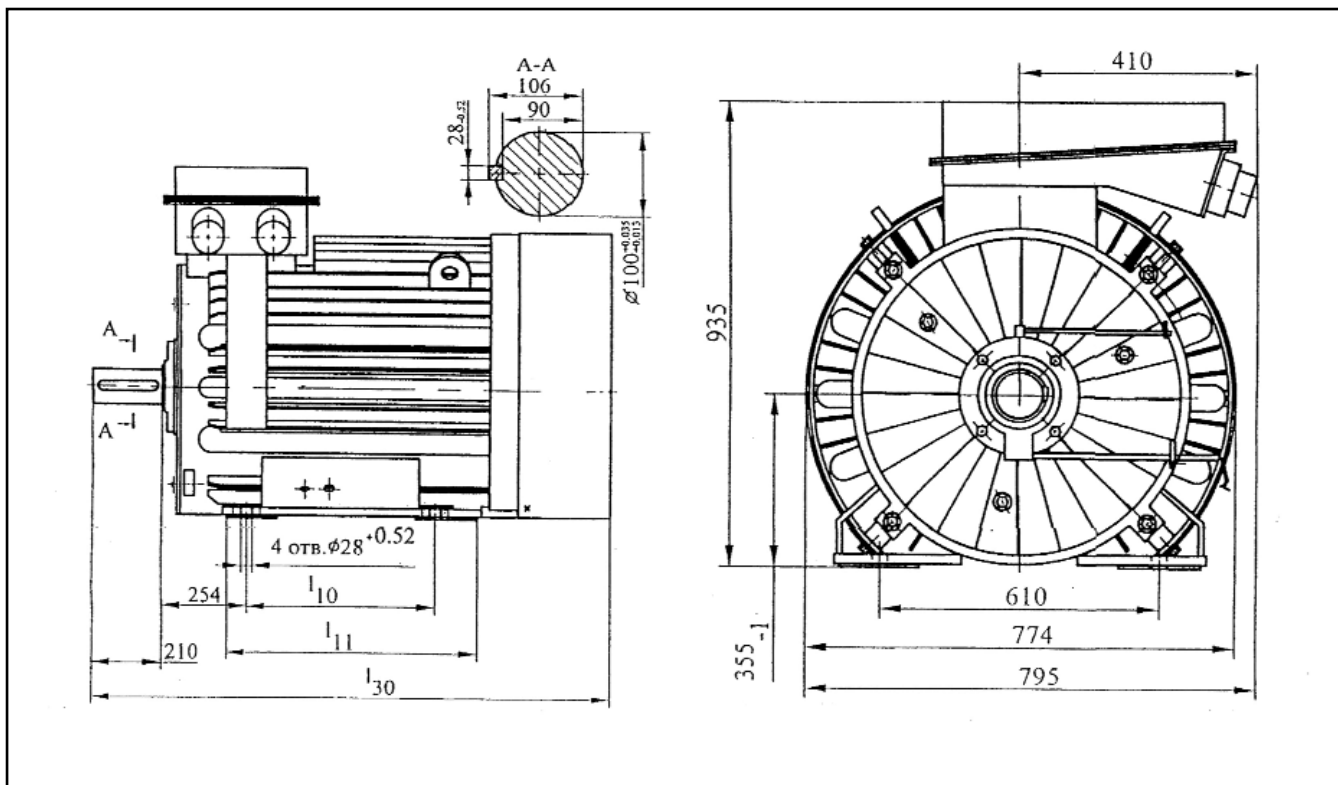
Электродвигатели типа АОДН являются аналогами двигателей АИР, 6А, АОЗ, АО103.

Основные характеристики двигателей типа АОДН

Тип двигателя	Номинальная мощность, кВт	Частота вращения, об/мин	Ток статора, А	КПД, %	cosφ, о.е.	M _{max} M _{ном}	M _s M _{ном}	I _{ki} I _{ном}	Маховый момент, кгм ²	
									ротора	допустимый механизм
АОДН-355SK-4У1	200	1500	357/206	94,5	0,9	2,3	1,2	6,5	19	450
АОДН-355S-4У1	250	1500	447/258	94,5	0,9	2,2	1,1	6,0	23	520
АОДН-355M-4У1	315	1500	559/323	95,0	0,9	2,4	1,4	7,0	29	630
АОДН-355S-6У1	160	1000	305/176	94,0	0,85	2,0	1,2	6,0	30	1355
АОДН-355M-6У1	200	1000	378/218	94,5	0,85	2,2	1,2	6,5	37	1660
АОДН-355L-6У1	250	1000	468/270	94,5	0,86	2,2	1,2	6,5	45	1950
АОДН-355S-8У1	132	750	263/152	93,3	0,85	1,8	1,2	5,0	38	2400
АОДН-355M-8У1	160	750	317/183	93,5	0,82	1,8	1,2	5,0	46	3280
АОДН-355L-8У1	200	750	395/228	94,0	0,82	1,6	1,1	4,9	54	3670

ЭЛЕКТРОДВИГАТЕЛИ АСИНХРОННЫЕ ТИПА АОДН

Габаритные, установочные, присоединительные размеры и масса двигателей типа АОДН



Тип двигателя	l_{10}	l_{11}	l_{30}	Масса, кг
АОДН-355СК-4У1	500	600	1490	1375
АОДН-355S-4У1	500	600	1580	1540
АОДН-355М-4У1	560	660	1660	1745
АОДН-355S-6У1	500	600	1490	1440
АОДН-355М-6У1	560	660	1580	1650
АОДН-355L-6У1	630	730	1660	1830
АОДН-355S-8У1	500	600	1455	1500
АОДН-355М-8У1	560	660	1545	1690
АОДН-355L-8У1	630	730	1625	1870

ЭЛЕКТРОДВИГАТЕЛИ АСИНХРОННЫЕ ТИПА АОМ



Электродвигатели асинхронные трехфазные с короткозамкнутым ротором типа АОМ предназначены для привода механизмов, не требующих регулирования частоты вращения (насосы, вентиляторы, дымососы) и других механизмов с аналогичными характеристиками при пуске. Не допускается применение двигателей для привода механизмов, работающих в режиме реверса.

Двигатели предназначены для работы от сети переменного тока частотой 50 Гц напряжением 3000 В и 6000 В. Двигатели напряжением 3000 В изготавливаются в габаритах двигателей напряжением 6000 В с сохранением мощности. Ток статора двигателя напряжением 3000 В в два раза больше, чем у двигателей напряжением 6000 В.

Вид климатического исполнения - У1.

Номинальный режим работы - продолжительный S1.

Конструктивное исполнение двигателей - IM1001.

Способ охлаждения - IC0151.

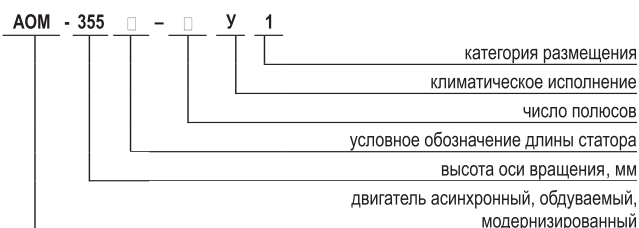
Степень защиты двигателя - IP54, коробки выводов - IP55, наружного вентилятора - IP21.

Соединение двигателя с приводимым механизмом осуществляется посредством эластичных муфт.

Пуск двигателя прямой обеспечивается как при номинальном напряжении сети, так и при снижении напряжения сети за время пуска до 0,8 U_{ном}. Двигатели допускают два пуска подряд из холодного состояния или один пуск из горячего состояния. Интервал между последующими пусками не менее трех часов, количество пусков не более 10000 за период эксплуатации и не более 500 пусков в год. Изоляция обмотки статора термореактивная типа "Монолит-2" класса нагревостойкости не ниже "В". Обмотка статора имеет шесть выводных концов, закрепленных на четырех изоляторах в коробке выводов. Соединение фаз обмотки статора - звезда. Выводное устройство статора двигателей типа АОМ располагается с правой стороны двигателя, если смотреть со стороны приводимого механизма. По требованию заказчика возможно левое расположение выводного устройства. Двигатели допускают правое и левое направление вращения. Изменение направления вращения осуществляется только из состояния покоя. Двигатели имеют подшипники качения с пластичной смазкой. По требованию заказчика, двигатели могут быть укомплектованы подшипниками SKF или FAG.

Электродвигатели АОМ являются аналогами двигателей А04-355

Структура условного обозначения двигателей типа АОМ

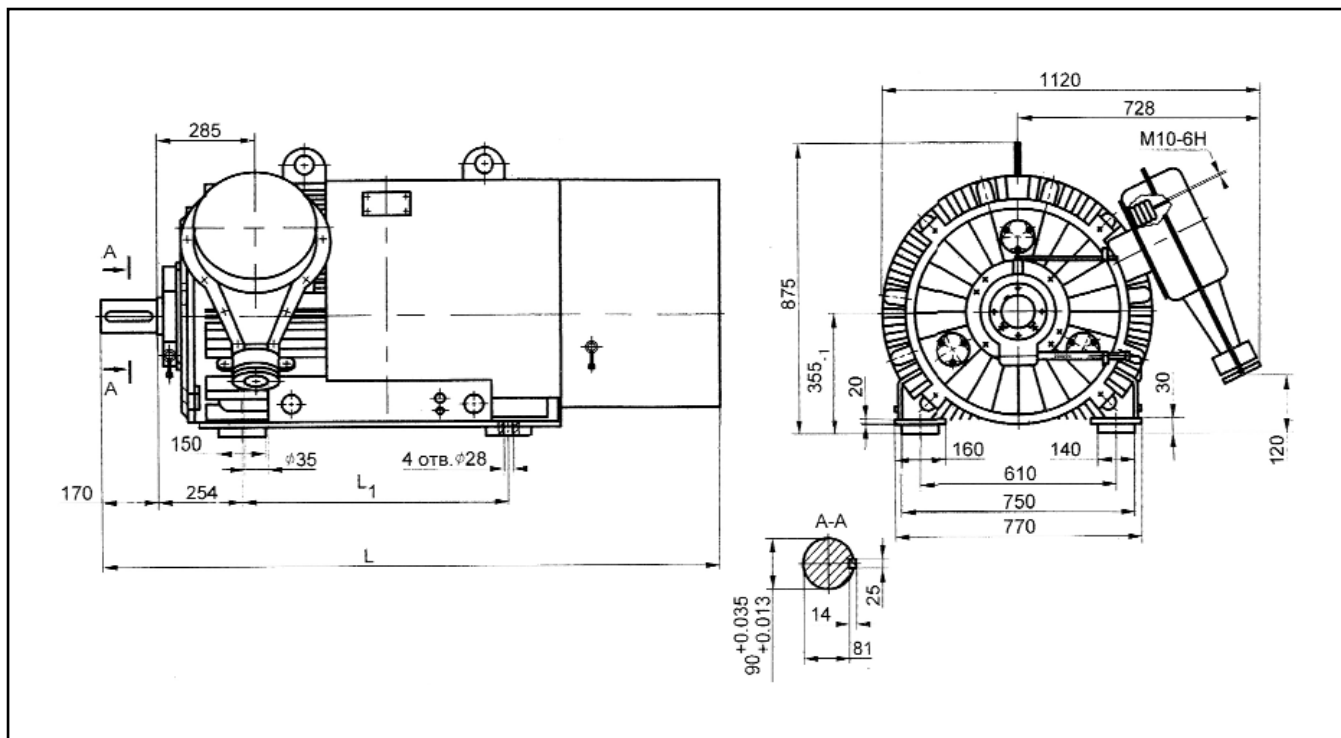


Основные характеристики двигателей типа АОМ

Тип двигателя	Мощность, кВт	Напряжение, В	Номинальная частота тока, Гц	Номинальный ток статора, А	Синхронная частота вращения, об/мин	cosφ, о.е.	КПД, %	M _{max} /M _{ном}	M _s /M _{ном}	I _{ki} /I _{ном}	Маховый момент, кгм ²	
											ротора	допустимый механизма
АОМ-355S-4У1	200	6000	50	23,4	1500	0,88	93,7	2,2	1,2	6,0	30	106
АОМ-355М-4У1	250	6000	50	29,0	1500	0,88	94,0	2,0	1,2	5,5	37	130
АОМ-355L-4У1	315	6000	50	36,0	1500	0,89	94,6	2,4	1,3	6,5	37	160
АОМ-355S-6У1	160	6000	50	20,5	1000	0,81	93,0	2,2	1,3	6,0	32	240
АОМ-355М-6У1	200	6000	50	23,9	1000	0,86	93,8	2,0	1,1	5,5	39	293
АОМ-355L-6У1	250	6000	50	29,6	1000	0,87	94,0	2,0	1,1	5,4	43	359

ЭЛЕКТРОДВИГАТЕЛИ АСИНХРОННЫЕ ТИПА АОМ

Габаритные и установочные, присоединительные размеры и масса двигателей АОМ

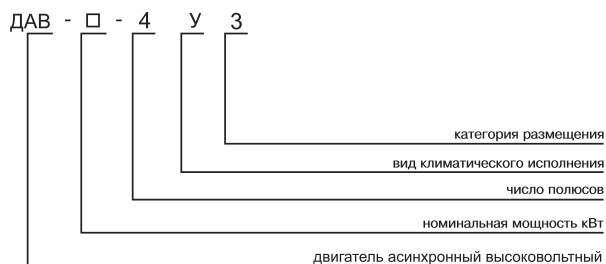


Тип двигателя	L	L ₁	Масса, кг
АОМ-355S-4У1	1705	630	1700
АОМ-355М-4У1	1795	710	1830
АОМ-355L-4У1	1795	800	1850
АОМ-355S-6У1	1705	630	1750
АОМ-355М-6У1	1795	710	2000
АОМ-355L-6У1	1845	800	2160

ЭЛЕКТРОДВИГАТЕЛИ АСИНХРОННЫЕ ТИПА ДАВ



Структура условного обозначения двигателей типа ДАВ



Электродвигатели асинхронные трехфазные с короткозамкнутым ротором серии ДАВ предназначены для привода механизмов, не требующих регулирования частоты вращения (насосы, вентиляторы, дымососы и др.) и других механизмов с аналогичными характеристиками при пуске.

Двигатели предназначены для работы от сети переменного тока частотой 50 Гц напряжением 3000 В и 6000 В. Ток статора двигателя напряжением 3000В в два раза больше, чем у двигателей напряжением 6000В.

Вид климатического исполнения - У3.

Номинальный режим работы - продолжительный S1.

Конструктивное исполнение двигателей - IM1001.

Способ охлаждения - ICA01.

Степень защиты двигателя - IP23, коробки выводов - IP44.

Соединение двигателя с приводимым механизмом должно осуществляться посредством эластичных муфт.

Пуск двигателя прямой обеспечивается как при номинальном напряжении сети, так и при снижении напряжения сети за время пуска до 0,8 $U_{ном}$. Двигатели допускают два пуска подряд из холодного состояния или один пуск из горячего состояния. Интервал между последующими пусками не менее трех часов. Общее количество пусков за срок службы не менее 20000.

Изоляция обмотки статора терморезистивная типа "Монолит-2" класса нагревостойкости не ниже "В". Обмотка статора имеет шесть выводных концов, закрепленных на четырех изоляторах в коробке выводов. Соединение фаз обмотки статора - звезда. Двигатели допускают правое и левое направление вращения. Изменение направления вращения осуществляется только из состояния покоя.

Двигатели имеют подшипники качения с пластичной смазкой. По требованию заказчика, двигатели могут быть укомплектованы подшипниками SKF или FAG.

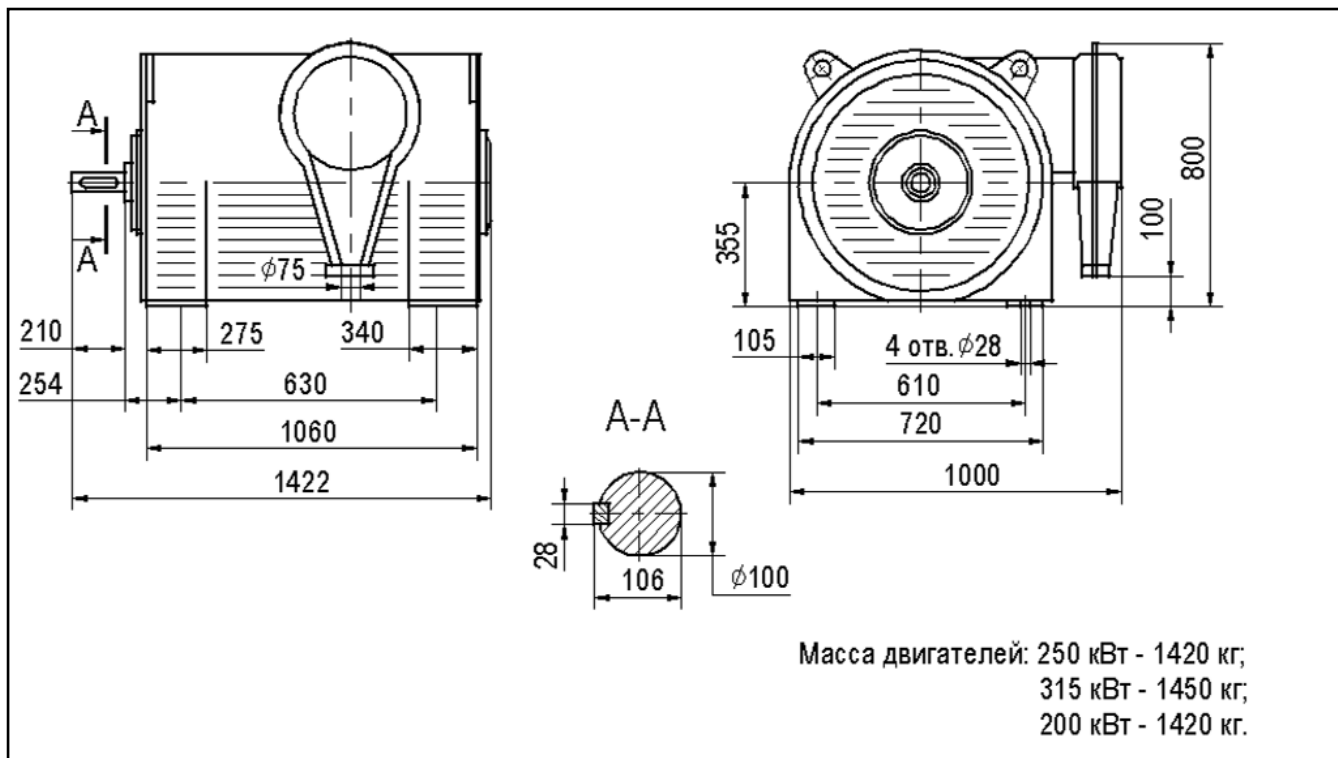
Электродвигатели серии ДАВ являются аналогами двигателей А4-355FAG.

Основные характеристики двигателей типа ДАВ

Тип двигателя	Мощность, кВт	Синхронная частота вращения, об/мин	Номинальное напряжение, В	КПД, %	cosφ, о.е.	Ток статора, А	Mmax / Mном	Ms / Mном	Iki / Iном	Маховый момент, кгм ²	
										ротора	допустимый механизма
ДАВ-250-4У3	250	1500	6000	92,5	0,88	29	2,2	1,0	6,0	6,91	33
ДАВ-315-4У3	315	1500	6000	92,7	0,88	36,5	2,0	1,0	6,0	7,28	40
ДАВ-250-4У3	250	1500	3000	92,5	0,88	58	2,2	1,0	6,0	6,91	33
ДАВ-315-4У3	315	1500	3000	92,7	0,88	73	2,0	1,0	6,0	7,28	40
ДАВ-200-4У3	200	1500	6000	91,7	0,86	25	2,0	1,0	7,0	6,91	33
ДАВ-200-4У3	200	1500	3000	91,7	0,86	50	2,0	1,0	7,0	6,91	33

ЭЛЕКТРОДВИГАТЕЛИ АСИНХРОННЫЕ ТИПА ДАВ

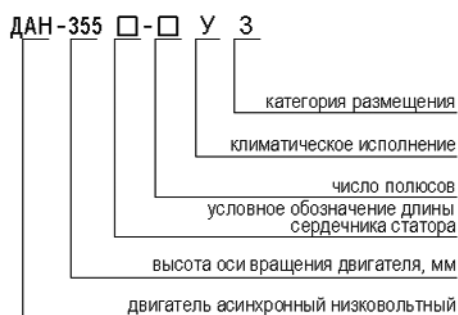
Габаритные, установочные, присоединительные размеры двигателей типа ДАВ



ЭЛЕКТРОДВИГАТЕЛИ АСИНХРОННЫЕ ТИПА ДАН



Структура условного обозначения двигателей типа ДАН



Электродвигатели асинхронные трехфазные с короткозамкнутым ротором типа ДАН предназначены для привода механизмов, не требующих регулирования частоты вращения (насосы, вентиляторы, дымососы) и других механизмов с аналогичными характеристиками при пуске.

Двигатель предназначен для работы от сети переменного тока частотой 50 Гц напряжением 380/660 В.

Вид климатического исполнения – У3.

Номинальный режим работы – продолжительный S1.

Конструктивное исполнение двигателей – IM1001.

Способ охлаждения двигателей – ICA01.

Степень защиты – IP23, , коробки выводов - IP44.

Соединение двигателя с приводимым механизмом должно осуществляться посредством эластичных муфт.

Пуск двигателя прямой обеспечивается как при номинальном напряжении сети, так и при снижении напряжения сети за время пуска до 0,8 Uном. Двигатель допускает два пуска подряд из холодного состояния или один пуск из горячего состояния. Интервал между последующими пусками не менее трех часов. Общее количество пусков за срок службы не более 20000.

Изоляция обмотки статора термореактивная типа "Монолит-2" класса нагревостойкости не ниже "В". Обмотка статора имеет шесть выводных концов, закрепленных на шести шинах в коробке выводов. Коробка располагается сверху двигателя и допускает поворот на 180°. Соединение фаз обмотки статора - треугольник/звезда.

Двигатели допускают правое и левое направление вращения. Изменение направления вращения осуществляется только из состояния покоя.

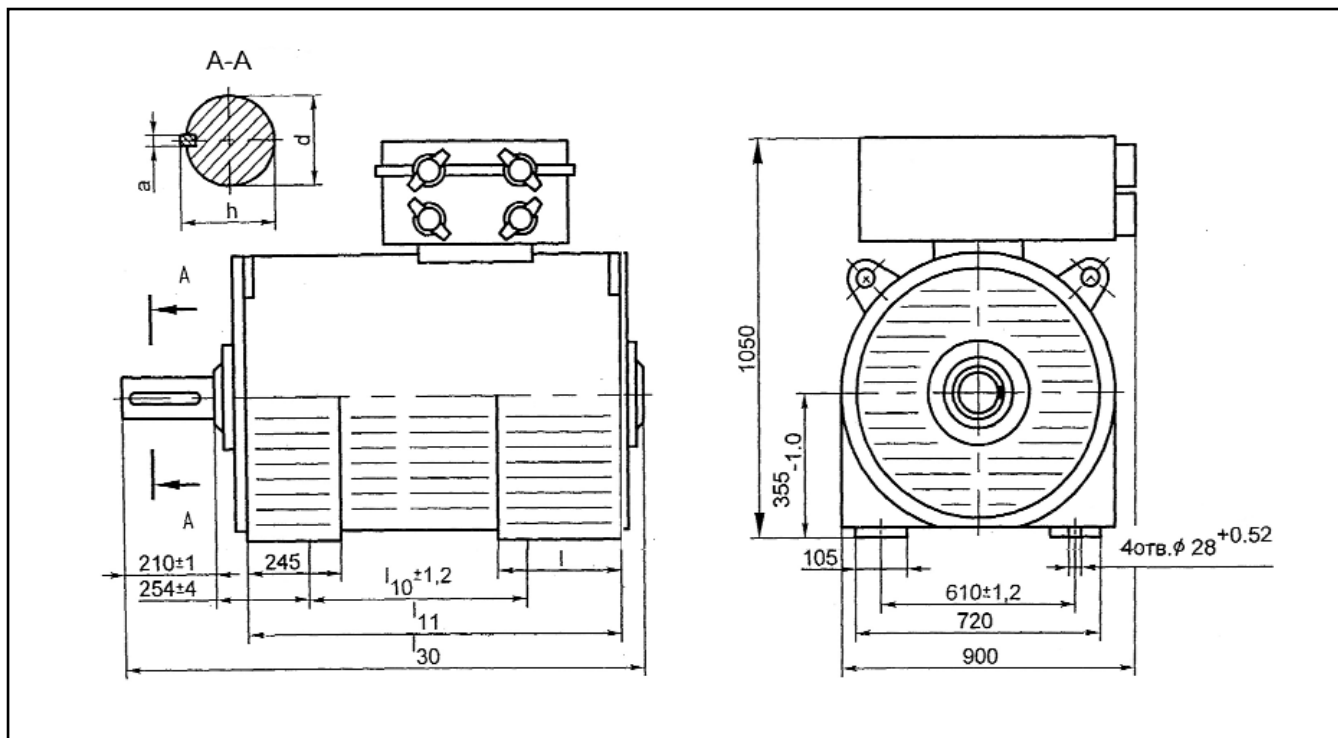
Двигатели имеют подшипники качения с пластичной смазкой. По требованию заказчика, двигатели могут быть укомплектованы подшипниками SKF или FAG.

Основные характеристики двигателей типа ДАН

Тип двигателя	Мощность, кВт	Синхронная частота вращения, об/мин	Номинальный ток, А	cosφ, о.е.	КПД, %	$\frac{M_{max}}{M_{nom}}$	$\frac{M_s}{M_{nom}}$	$\frac{I_{ki}}{I_{nom}}$	Маховый момент ротора, кгм ²
ДАН-355S-2У3	315	3000	558/332	0,9	95,0	2,8	1,1	7,7	11
ДАН-355SK-4У3	250	1500	450/260	0,89	94,5	2,2	1,0	5,5	19
ДАН-355S-4У3	315	1500	565/326	0,89	95,0	2,4	1,1	6,0	23
ДАН-355S-6У3	200	1000	360/208	0,89	94,5	1,8	1,1	5,0	30
ДАН-355M-6У3	250	1000	450/260	0,89	94,5	1,9	1,1	5,5	45
ДАН-355S-8У3	160	750	316/183	0,82	93,5	1,6	1,0	4,5	38
ДАН-355M-8У3	200	750	393/227	0,82	94,0	1,6	1,1	4,5	46

ЭЛЕКТРОДВИГАТЕЛИ АСИНХРОННЫЕ ТИПА ДАН

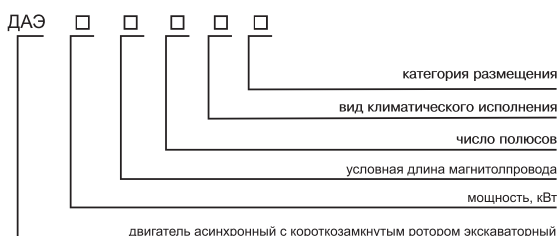
Габаритные, установочные, присоединительные размеры двигателей типа ДАН



Двигатель	a, мм	h, мм	d, мм	l, мм	l ₁₀ , мм	l ₁₁ , мм	l ₃₀ , мм	Масса, кг
ДАН-355S-2У3	22	90	85 ^{+0.035} _{+0.013}	370	560	1014	1375	1545
ДАН-355SK-4У3	28	106	100 ^{+0.035} _{+0.013}	275	560	882	1300	1260
ДАН-355S-4У3	28	106	100 ^{+0.035} _{+0.013}	340	560	944	1365	1390
ДАН-355S-6У3	28	106	100 ^{+0.035} _{+0.013}	340	500	843	1285	1235
ДАН-355M-6У3	28	106	100 ^{+0.035} _{+0.013}	340	560	944	1365	1375
ДАН-355S-8У3	28	106	100 ^{+0.035} _{+0.013}	275	560	882	1300	1355
ДАН-355M-8У3	28	106	100 ^{+0.035} _{+0.013}	340	560	944	1365	1520

ЭЛЕКТРОДВИГАТЕЛИ АСИНХРОННЫЕ ТИПА ДАЭ

Структура условного обозначения двигателей типа ДАЭ



Электродвигатели асинхронные трехфазного тока с короткозамкнутым ротором типа ДАЭ-250-4 предназначены для комплектации пятимашинных преобразовательных агрегатов экскаваторов.

Двигатели предназначены для работы от сети переменного тока частотой 50 Гц, напряжением 3000В, 3300В, 6000В 6600В.

Вид климатического исполнения двигателей - "У2"; "ХЛ2"; "Т2";

Номинальный режим работы -S1.

Конструктивное исполнение двигателей - IM1004 .

Способ охлаждения двигателей- IC01 (воздушное, в режиме самовентиляции).

Степень защиты двигателей - IP21.

Изоляция обмотки статора - терморезистивная, типа "Монолит-2", класса нагревостойкости не ниже "В". Двигатели допускают правое и левое направление вращения. Изменение направления вращения осуществляется только из состояния покоя. Не допускается работа в режиме реверса.

Двигатели имеют подшипники качения с пластичной смазкой.

Обмотка статора имеет шесть выводных концов, закрепленных на четырех изоляторах в коробке выводов.

Соединение фаз обмотки статора - "звезда".

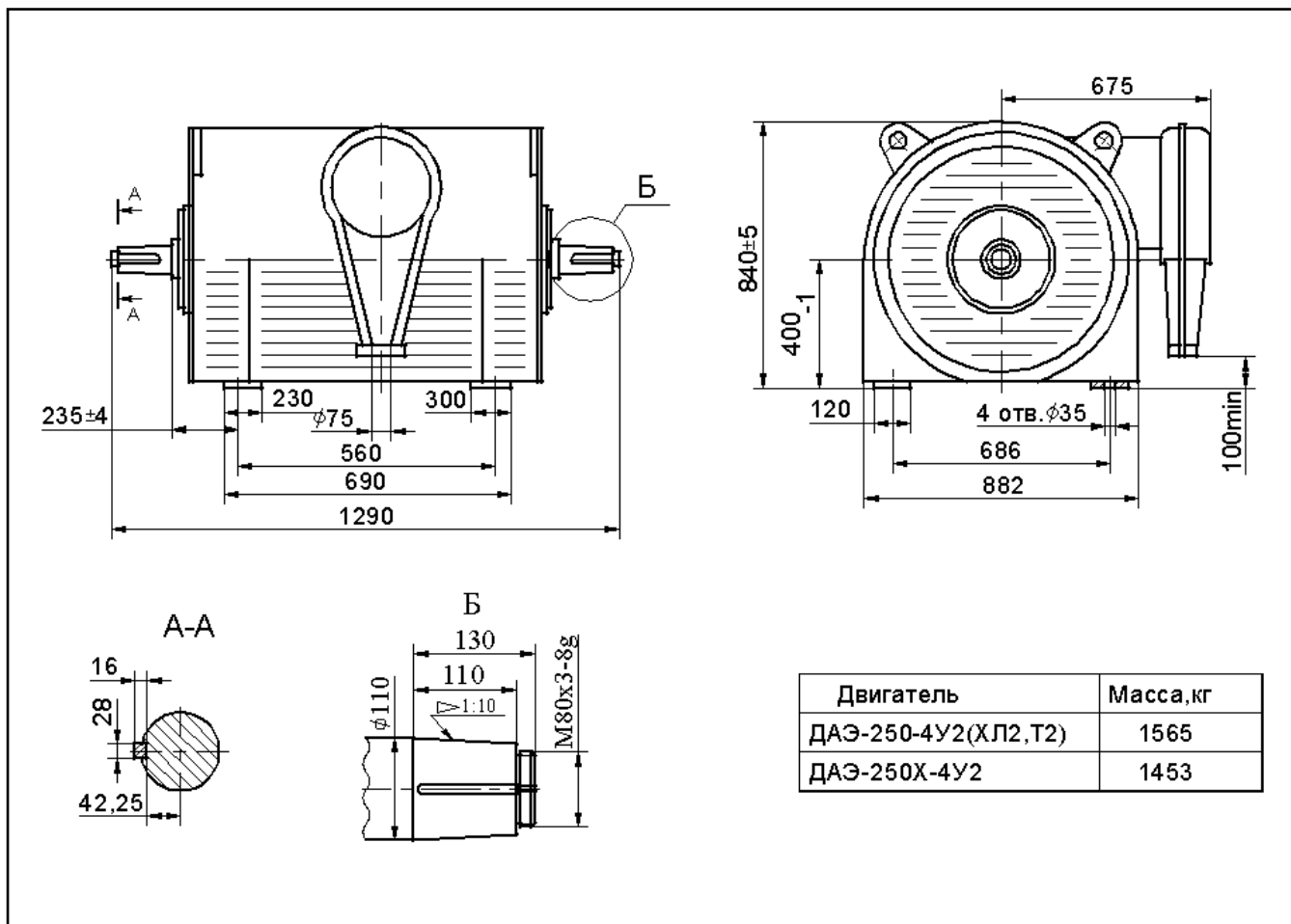
Двигатели могут быть укомплектованы подшипниками SKF или FAG.

Основные характеристики двигателей типа ДАЭ

Тип двигателя	Мощность, кВт	Номинальное напряжение, В	Частота сети, Гц	Номинальный линейный ток, А	Синхр. частота вращ., об/мин	cosφ, о.е.	КПД, %	$\frac{M_{max}}{M_{nom}}$	$\frac{M_s}{M_{nom}}$	$\frac{I_{ki}}{I_{nom}}$	Допуст. маховый момент меха, кгм ²	Маховый момент ротора, кгм ²
ДАЭ-250-4У2(ХЛ2,Т2)	250	6000	50	28.7	1500	0.89	94.2	2.7	1.2	6.5	400	38
ДАЭ-250-4У2(ХЛ2,Т2)	250	6600	50	26.1	1500	0.89	94.2	2.7	1.2	6.5	400	38
ДАЭ-250-4У2(ХЛ2,Т2)	250	3300	50	52.2	1500	0.89	94.2	2.7	1.2	6.5	400	38
ДАЭ-250-4У2(ХЛ2,Т2)	250	3000	50	57.4	1500	0.89	94.2	2.7	1.2	6.5	400	38
ДАЭ-250Х-4У2	250	6000	50	28.7	1500	0.89	94.2	2.7	1.2	6.5	400	32

ЭЛЕКТРОДВИГАТЕЛИ АСИНХРОННЫЕ ТИПА ДАЭ

Габаритные, установочные, присоединительные размеры двигателей типа ДАЭ



ЭЛЕКТРОДВИГАТЕЛИ АСИНХРОННЫЕ ВЕРТИКАЛЬНЫЕ СЕРИИ ДВАН



Двигатели асинхронные вертикальные серии ДВАН трехфазного тока, предназначены для привода вертикальных гидравлических насосов.

Двигатели предназначены для работы от сети переменного тока частотой 50 Гц напряжением 6000В.

Вид климатического исполнения двигателей - УЗ.

Номинальный режим работы - продолжительный S1.

Конструктивное исполнение двигателей - М8425.

Способ охлаждения двигателей - ICA01.

Степень защиты двигателей - IP23, коробок выводов статора - IP55.

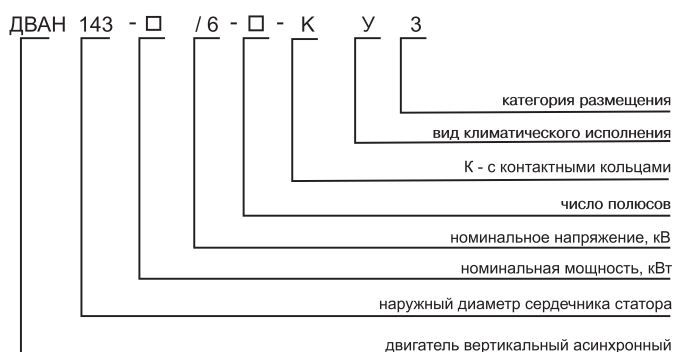
Пуск двигателя прямой, обеспечивается как при номинальном напряжении сети, так и при снижении напряжения сети за время пуска до 0,8U. Двигатели допускают два пуска подряд из холодного состояния или один пуск из горячего состояния. Интервал между следующими пусками не менее 30 мин. Количество пусков в год не более 400. За срок службы не более 10000.

Исполнение двигателя вертикальное, подвесное, с фланцевым валом, двумя направляющими подшипниками и подпятником, рассчитанным на восприятие нагрузки от веса вращающихся частей насоса и реакции воды.

Изоляционные материалы обмоток статора класса нагревостойкости "F" с использованием по классу "В". Изоляция обмотки статора терморезистивная типа "Монолит-2".

Соединение фаз обмотки - звезда. Направление вращения двигателей правое, если смотреть со стороны насоса.

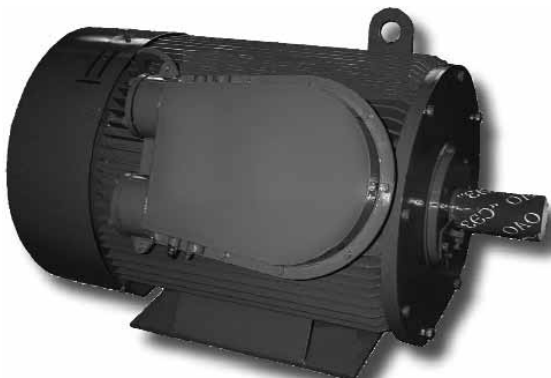
Структура условного обозначения двигателей типа ДВАН



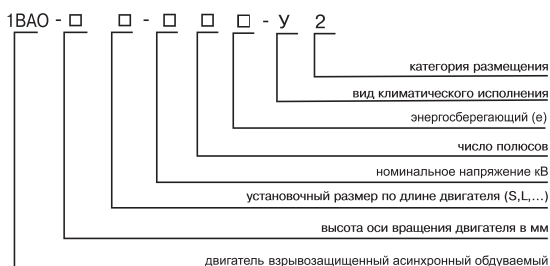
Основные характеристики вертикальных двигателей серии ДВАН

Тип двигателя	Номинальная мощность, кВт	Синхронная частота вращения, об/мин	КПД, %	cosφ, о.е.	Номинальный ток статора, А	$\frac{M_{max}}{M_{ном}}$	$\frac{M_s}{M_{ном}}$	$\frac{I_{ki}}{I_{ном}}$	Момент инерции ротора, кгм ²
ДВАН143-1000/6-12У3	1000	500	94,2	0,81	125	0,6	1,9	5	510
ДВАН143-1000/6-12КУ3	1000	500	94,2	0,81	125	0,6	1,9	5	510
ДВАН143-800/6-12У3	800	500	94,2	0,8	101	0,65	2	4,5	350
ДВАН143-800/6-12КУ3	800	500	94,2	0,8	101	0,65	2	4,5	350
ДВАН143-630/6-16У3	630	375	93,1	0,72	89	0,85	2,1	3,8	390
ДВАН143-630/6-16КУ3	630	375	93,1	0,72	89	0,85	2,1	3,8	390
ДВАН143-500/6-16У3	500	375	92,3	0,7	72,5	0,85	2	4	300
ДВАН143-500/6-16КУ3	500	375	92,3	0,7	72,5	0,85	2	4	300
ДВАН143-1000/6-10У3	1000	600	94,2	0,84	121	0,6	1,9	4,5	350
ДВАН143-1000/6-10КУ3	1000	600	94,2	0,84	121	0,6	1,9	4,5	350
ДВАН143-1250/6-10У3	1250	600	94,4	0,83	154	0,7	2	4,2	450
ДВАН143-1250/6-10КУ3	1250	600	94,4	0,83	154	0,7	2	4,2	450

ЭЛЕКТРОДВИГАТЕЛИ АСИНХРОННЫЕ ТИПА 1BAO-280, 315



Структура условного обозначения низковольтных двигателей типа 1BAO



Электродвигатели трехфазные асинхронные взрывозащищенные с короткозамкнутым ротором типа 1BAO предназначены для нужд угольной, химической, газовой, нефтеперерабатывающей, нефтяной и других отраслей промышленности в качестве привода стационарных машин и механизмов во взрывоопасных зонах помещений всех классов и наружных установках, где могут образовываться взрывоопасные смеси газов, паров или пыли с воздухом, отнесенные по взрывоопасности к категориям IIА, IIВ и группам воспламеняемости Т1, Т2, Т3, Т4 (маркировка по взрывозащите 1ExdellBT4 или 2ExdellBT4).

Вид климатического исполнения - У2.

Номинальный режим работы - S1.

Конструктивное исполнение двигателей - IM1001, IM4001, IM9701.

Способ охлаждения двигателей - ICA0141 или ICA0151.

Степень защиты двигателей - IP54, наружного вентилятора - IP20.

Вид взрывозащиты - "взрывонепроницаемая оболочка" и "защита вида е".

Двигатели предназначены для работы от сети переменного тока частотой 50 Гц напряжением 380, 660 В.

Пуск двигателей прямой при номинальном напряжении сети.

Соединение двигателей с приводным механизмом осуществляется посредством зубчатых или упругих втулочно-пальцевых муфт.

Двигатели имеют подшипники качения с консистентной смазкой.

Подшипниковые узлы снабжены устройством для пополнения и удаления смазки.

Двигатели с маркировкой по взрывозащите 1ExdellBT4 оснащены датчиками температуры подшипниковых узлов.

Изоляционные материалы обмотки статора класса нагревостойкости "Н" или "F".

Соединение фаз обмотки - треугольник (380В) или звезда (660В).

Двигатели допускают правое или левое направление вращения. Изменение направления вращения осуществляется только из состояния покоя.

1BAO аналог двигателей 2B, 3B, BA02, BA04.

Двигатели сертифицированы на соответствие действующей с 2003г системы стандартов на взрывозащищенное электрооборудование ГОСТ Р 51330.

Двигатели могут быть укомплектованы подшипниками SKF или FAG.

Основные характеристики низковольтных двигателей типа 1BAO-280, 315

Тип двигателя	Номин. мощность, кВт	Номин. напряжение, В	Синхр. част. вращения, об/мин	Номинальный ток статора, А	КПД, %	cosφ, о.е.	$\frac{M_{max}}{M_{nom}}$	$\frac{M_s}{M_{nom}}$	$\frac{I_{ki}}{I_{nom}}$	Маховый момент ротора
1BAO-280XK-0,38-2Y2	55	380	3000	100	91,0	0,92	2,8	1,1	7,0	3,7
1BAO-280XK-0,66-2Y2	55	660	3000	58	91,0	0,92	2,8	1,1	7,0	3,7
1BAO-280X-0,38-2Y2	75	380	3000	133	92,3	0,93	2,8	1,1	7,0	4,0
1BAO-280X-0,66-2Y2	75	660	3000	77	92,3	0,93	2,8	1,1	7,0	4,0
1BAO-280Y-0,38-2Y2	90	380	3000	158	92,7	0,93	2,8	1,2	7,0	4,3
1BAO-280Y-0,66-2Y2	90	660	3000	91	92,7	0,93	2,8	1,2	7,0	4,3
1BAO-280SA-0,38-2Y2	110	380	3000	191	93,4	0,93	2,6	1,1	7,0	4,6
1BAO-280SA-0,66-2Y2	110	660	3000	110	93,4	0,93	2,6	1,1	7,0	4,6
1BAO-280SB-0,38-2Y2	132	380	3000	227	93,6	0,94	2,6	1,3	7,0	5,1
1BAO-280SB-0,66-2Y2	132	660	3000	131	93,6	0,94	2,6	1,3	7,0	5,1

ЭЛЕКТРОДВИГАТЕЛИ АСИНХРОННЫЕ ТИПА 1BAO-280, 315

Тип двигателя	Номинальная мощность, кВт	Номинальное напряжение, В	Синхронная частота вращения, об/мин	Номинальный ток статора, А	КПД, %	cosφ, о.е.	$\frac{M_{max}}{M_{ном}}$	$\frac{M_s}{M_{ном}}$	$\frac{I_{ki}}{I_{ном}}$	Маховый момент ротора, кгм ²
1BAO-280M-0,38-2Y2	160	380	3000	273	93,9	0,94	2,6	1,2	7,0	6,1
1BAO-280M-0,66-2Y2	160	660	3000	158	93,9	0,94	2,6	1,2	7,0	6,1
1BAO-280L-0,38-2Y2	200	380	3000	338	94,2	0,95	2,6	1,2	7,0	7,3
1BAO-280L-0,66-2Y2	200	660	3000	195	94,2	0,95	2,6	1,2	7,0	7,3
1BAO-280XK-0,38-4Y2	55	380	1500	103	91,5	0,88	2,5	1,2	6,0	7,8
1BAO-280XK-0,66-4Y2	55	660	1500	60	91,5	0,88	2,5	1,2	6,0	7,8
1BAO-280X-0,38-4Y2	75	380	1500	138	92,3	0,90	2,2	1,2	6,0	8,9
1BAO-280X-0,66-4Y2	75	660	1500	80	92,3	0,90	2,2	1,2	6,0	8,9
1BAO-280Y-0,38-4Y2	90	380	1500	165	92,7	0,90	2,7	1,4	6,0	9,6
1BAO-280Y-0,66-4Y2	90	660	1500	95	92,7	0,90	2,7	1,4	6,0	9,6
1BAO-280SA-0,38-4Y2	110	380	1500	199	93,2	0,90	2,7	1,5	6,5	11,2
1BAO-280SA-0,66-4Y2	110	660	1500	115	93,2	0,90	2,7	1,5	6,5	11,2
1BAO-280SB-0,38-4Y2	132	380	1500	237	93,9	0,90	2,6	1,4	6,5	11,9
1BAO-280SB-0,66-4Y2	132	660	1500	137	93,9	0,90	2,6	1,4	6,5	11,9
1BAO-280M-0,38-4Y2	160	380	1500	284	94,0	0,91	2,7	1,5	6,5	14,7
1BAO-280M-0,66-4Y2	160	660	1500	164	94,0	0,91	2,7	1,5	6,5	14,7
1BAO-280L-0,38-4Y2	200	380	1500	351	94,3	0,91	2,7	1,5	6,5	17,7
1BAO-280L-0,66-4Y2	200	660	1500	203	94,3	0,91	2,7	1,5	6,5	17,7
1BAO-280X-0,38-6Y2	45	380	1000	91	90,5	0,82	2,0	1,8	5,5	11,9
1BAO-280X-0,66-6Y2	45	660	1000	53	90,5	0,82	2,0	1,8	5,5	11,9
1BAO-280Y-0,38-6Y2	55	380	1000	110	91,4	0,82	2,0	2,1	5,5	13,6
1BAO-280Y-0,66-6Y2	55	660	1000	64	91,4	0,82	2,0	2,1	5,5	13,6
1BAO-280S-0,38-6Y2	75	380	1000	149	92,3	0,82	2,4	2,1	6,0	16,2
1BAO-280S-0,66-6Y2	75	660	1000	86	92,3	0,82	2,4	2,1	6,0	16,2
1BAO-280MA-0,38-6Y2	90	380	1000	176	93,0	0,83	2,3	2,1	6,0	18,9
1BAO-280MA-0,66-6Y2	90	660	1000	102	93,0	0,83	2,3	2,1	6,0	18,9
1BAO-280MB-0,38-6Y2	110	380	1000	214	93,5	0,84	2,1	1,9	6,0	20,0
1BAO-280MB-0,66-6Y2	110	660	1000	124	93,5	0,84	2,1	1,9	6,0	20,0
1BAO-280L-0,38-6Y2	132	380	1000	255	93,8	0,84	2,2	1,9	6,0	24,3
1BAO-280L-0,66-6Y2	132	660	1000	147	93,8	0,84	2,2	1,9	6,0	24,3
1BAO-280S-0,38-8Y2	55	380	750	111	92,1	0,80	1,9	1,9	5,5	17,6
1BAO-280S-0,66-8Y2	55	660	750	64	92,1	0,80	1,9	1,9	5,5	17,6
1BAO-280MA-0,38-8Y2	75	380	750	156	92,5	0,80	2,0	2,0	5,5	19,7
1BAO-280MA-0,66-8Y2	75	660	750	90	92,5	0,80	2,0	2,0	5,5	19,7
1BAO-280MB-0,38-8Y2	90	380	750	176	92,7	0,80	2,0	2,0	5,5	22,1
1BAO-280MB-0,66-8Y2	90	660	750	102	92,7	0,80	2,0	2,0	5,5	22,1
1BAO-280L-0,38-8Y2	100 (110*)	380	750	215 (218)	92,8 (92,1)	0,83	1,5	1,5	5,5	26,9
1BAO-280L-0,66-8Y2	100 (110*)	660	750	124 (126)	92,8 (92,1)	0,83	1,5	1,5	5,5	26,9
1BAO-315M-0,38-2Y2	250	380	3000	424	94,2	0,94	2,3	1,2	6,9	12,5
1BAO-315M-0,66-2Y2	250	660	3000	245	94,2	0,94	2,3	1,2	6,9	12,5
1BAO-315L-0,38-2Y2	315	380	3000	530	94,7	0,94	2,3	1,3	7,0	14,9
1BAO-315L-0,66-2Y2	315	660	3000	306	94,7	0,94	2,3	1,3	7,0	14,9
1BAO-315M-0,38-4Y2	250	380	1500	443	94,7	0,9	3,1	1,6	6,9	27,5
1BAO-315M-0,66-4Y2	250	660	1500	256	94,7	0,9	3,1	1,6	6,9	27,5
1BAO-315L-0,38-4Y2	315	380	1500	547	95,0	0,91	2,9	1,5	6,6	33,0
1BAO-315L-0,66-4Y2	315	660	1500	316	95,0	0,91	2,9	1,5	6,6	33,0
1BAO-315M-0,38-6Y2	160	380	1000	293	94,0	0,88	2,7	1,8	6,5	34,0

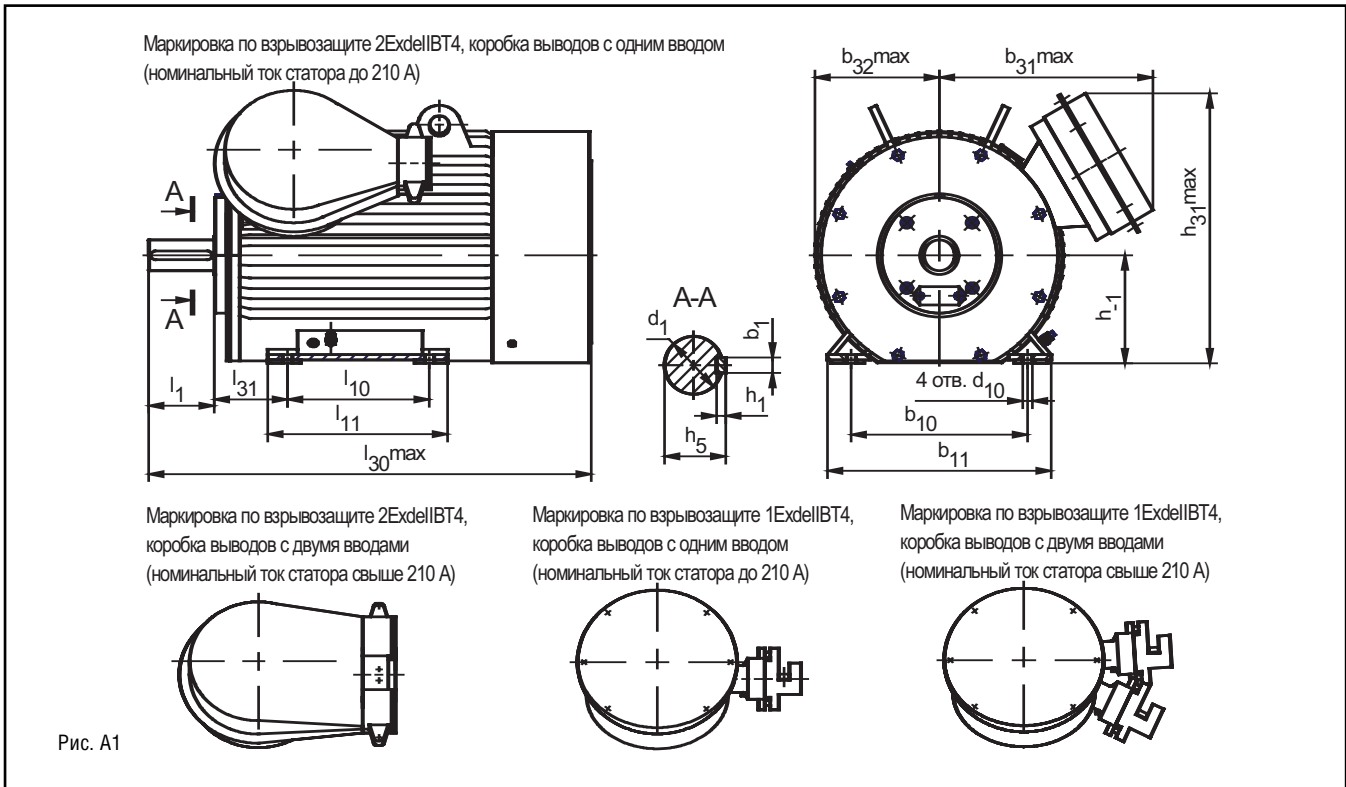
* Двигатели с уровнем взрывозащиты "Повышенная надежность против взрыва" (маркировка 2ExdellBT4).

ЭЛЕКТРОДВИГАТЕЛИ АСИНХРОННЫЕ ТИПА 1BAO-280, 315

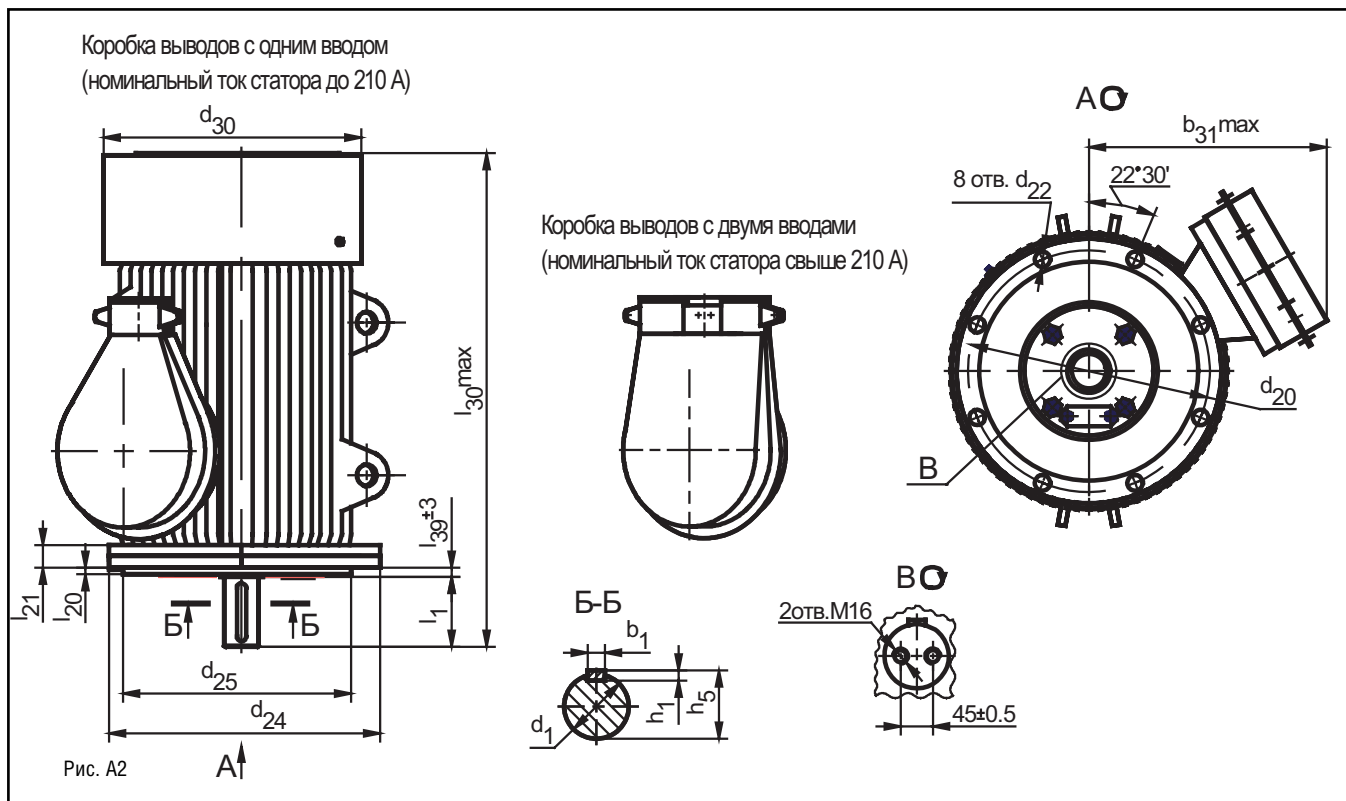
Тип двигателя	Номинальная мощность, кВт	Номинальное напряжение, В	Синхронная частота вращения, об/мин	Номинальный ток статора, А	КПД, %	cosφ, о.е.	$\frac{M_{max}}{M_{ном}}$	$\frac{M_s}{M_{ном}}$	$\frac{I_{ki}}{I_{ном}}$	Маховый момент ротора, кгм ²
1BAO-315M-0,66-6У2	160	660	1000	169	94,0	0,88	2,7	1,8	6,5	34,0
1BAO-315L-0,38-6У2	200	380	1000	359	94,4	0,9	2,5	1,7	6,2	41,1
1BAO-315L-0,66-6У2	200	660	1000	207	94,4	0,9	2,5	1,7	6,2	41,1
1BAO-315M-0,38-8У2	132	380	750	251	93,3	0,85	2,0	1,4	4,8	40,4
1BAO-315M-0,66-8У2	132	660	750	145	93,3	0,85	2,0	1,4	4,8	40,4
1BAO-315L-0,38-8У2	160	380	750	301	93,7	0,86	2,1	1,5	5,1	48,7
1BAO-315L-0,66-8У2	160	660	750	174	93,7	0,86	2,1	1,5	5,1	48,7
1BAO-280SA-0,38-2еУ2	110	380	3000	195	93,5	0,92	2,3	1,6	6,5	3,4
1BAO-280SA-0,66-2еУ2	110	660	3000	113	93,5	0,92	2,3	1,6	6,5	3,4
1BAO-280SB-0,38-2еУ2	132	380	3000	232	94,5	0,92	2,5	1,8	7,2	4,1
1BAO-280SB-0,66-2еУ2	132	660	3000	134	94,5	0,92	2,5	1,8	7,2	4,1
1BAO-280SA-0,38-4еУ2	110	380	1500	202	95,1	0,87	2,0	2,1	6,4	8,8
1BAO-280SA-0,66-4еУ2	118	660	1500	117	95,1	0,87	2,0	2,1	6,4	8,8
1BAO-280SB-0,38-4еУ2	132	380	1500	238	95,8	0,88	2,3	2,3	7,5	10,8
1BAO-280SB-0,66-4еУ2	132	660	1500	137	95,8	0,88	2,3	2,3	7,5	10,8
1BAO-280SA-0,38-6еУ2	75	380	1000	142	94,5	0,85	2,0	1,9	6,2	12,2
1BAO-280SA-0,66-6еУ2	75	660	1000	82	94,5	0,85	2,0	1,9	6,2	12,2
1BAO-280SB-0,38-6еУ2	90	380	1000	171	94,5	0,85	2,2	1,9	6,2	13
1BAO-280SB-0,66-6еУ2	90	660	1000	99	94,5	0,85	2,2	1,9	6,2	13
1BAO-280SA-0,38-8еУ2	55	380	750	108	93,6	0,83	2,0	1,9	5,9	13,2
1BAO-280SA-0,66-8еУ2	55	660	750	62	93,6	0,83	2,0	1,9	5,9	13,2
1BAO-280SB-0,38-8еУ2	75	380	750	148	94,0	0,82	2,1	2,0	6,0	16,0
1BAO-280SB-0,66-8еУ2	75	660	750	148	94,0	0,82	2,1	2,0	6,0	16,0

ЭЛЕКТРОДВИГАТЕЛИ АСИНХРОННЫЕ ТИПА 1ВАО-280, 315

Монтажное исполнение IM 1001



Монтажное исполнение IM4011



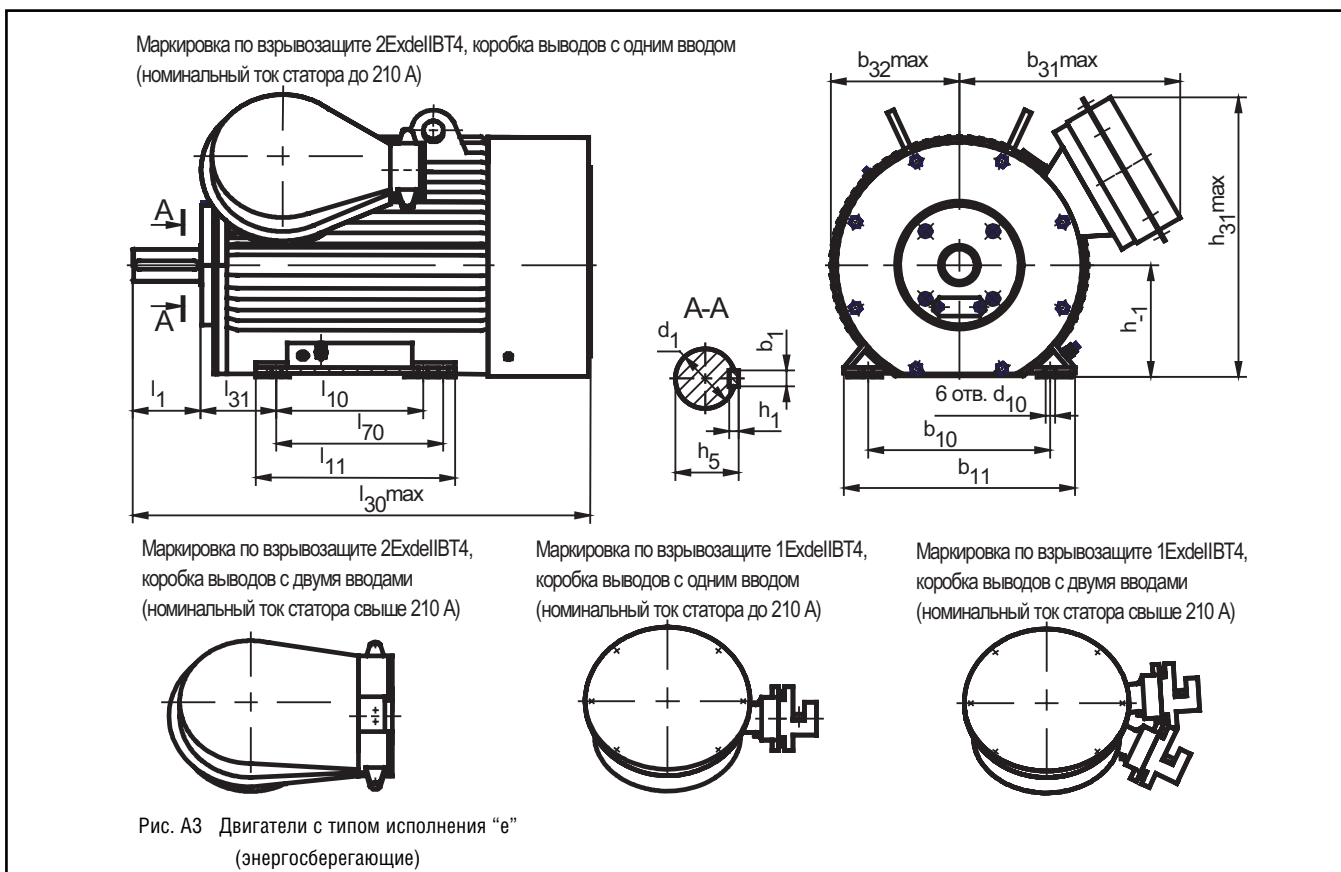
Габаритные, установочные, присоединительные размеры и масса двигателей серии 1BAO

Тип двигателя	b1	b10	b11	b31		b32	d1	d10	d20	d22	d24	d25	d30	h	h1	h5	h31	l1	l10	l11	l20	l21	l30		l31	l39	Масса, кг	
				IM 1001	IM 4011																		IM 1001	IM 4011			IM 1001	IM 4011
1BAO-280XK-0,38-2Y2	20	457	580	605	560	325	75	24	600	24	660	550	630	280	12	79,5	750	140	368	450	6	45	1195	1295	190	0	880	1080
1BAO-280XK-0,66-2Y2	20	457	580	605	560	325	75	24	600	24	660	550	630	280	12	79,5	750	140	368	450	6	45	1195	1295	190	0	880	1080
1BAO-280X-0,38-2Y2	20	457	580	605	560	325	75	24	600	24	660	550	630	280	12	79,5	750	140	368	450	6	45	1195	1295	190	0	900	1100
1BAO-280X-0,66-2Y2	20	457	580	605	560	325	75	24	600	24	660	550	630	280	12	79,5	750	140	368	450	6	45	1195	1295	190	0	900	1100
1BAO-280Y-0,38-2Y2	20	457	580	605	560	325	75	24	600	24	660	550	630	280	12	79,5	750	140	368	450	6	45	1225	1325	190	0	935	1135
1BAO-280Y-0,66-2Y2	20	457	580	605	560	325	75	24	600	24	660	550	630	280	12	79,5	750	140	368	450	6	45	1225	1325	190	0	935	1135
1BAO-280SA-0,38-2Y2	20	457	580	605	560	325	75	24	600	24	660	550	630	280	12	79,5	750	140	368	450	6	45	1225	1325	190	0	945	1145
1BAO-280SA-0,66-2Y2	20	457	580	605	560	325	75	24	600	24	660	550	630	280	12	79,5	750	140	368	450	6	45	1225	1325	190	0	945	1145
1BAO-280SB-0,38-2Y2	20	457	580	605	560	325	75	24	600	24	660	550	630	280	12	79,5	750	140	368	450	6	45	1225	1325	190	0	995	1195
1BAO-280SB-0,66-2Y2	20	457	580	605	560	325	75	24	600	24	660	550	630	280	12	79,5	750	140	368	450	6	45	1225	1325	190	0	995	1195
1BAO-280M-0,38-2Y2	20	457	580	605	560	325	75	24	600	24	660	550	670	280	12	79,5	750	140	419	500	6	45	1335	1435	190	0	1120	1320
1BAO-280M-0,66-2Y2	20	457	580	605	560	325	75	24	600	24	660	550	670	280	12	79,5	750	140	419	500	6	45	1335	1435	190	0	1120	1320
1BAO-280L-0,38-2Y2	20	457	580	605	560	325	75	24	600	24	660	550	670	280	12	79,5	750	140	457	540	6	45	1435	1535	190	0	1190	1390
1BAO-280L-0,66-2Y2	20	457	580	605	560	325	75	24	600	24	660	550	670	280	12	79,5	750	140	457	540	6	45	1435	1535	190	0	1190	1390
1BAO-280SA-0,38-4Y2	22	457	580	615	570	335	80	24	600	24	660	550	700	280	14	85	755	170	368	450	6	45	1160	1325	190	0	980	1270
1BAO-280SA-0,66-4Y2	22	457	580	615	570	335	80	24	600	24	660	550	700	280	14	85	755	170	368	450	6	45	1160	1325	190	0	980	1270
1BAO-280SB-0,38-4Y2	22	457	580	615	570	335	80	24	600	24	660	550	700	280	14	85	755	170	368	450	6	45	1220	1325	190	0	1100	1300
1BAO-280SB-0,66-4Y2	22	457	580	615	570	335	80	24	600	24	660	550	700	280	14	85	755	170	368	450	6	45	1220	1325	190	0	1100	1300
1BAO-280M-0,38-4Y2	22	457	580	615	570	335	80	24	600	24	660	550	700	280	14	85	755	170	419	500	6	45	1225	1355	190	0	1185	1385
1BAO-280M-0,66-4Y2	22	457	580	615	570	335	80	24	600	24	660	550	700	280	14	85	755	170	419	500	6	45	1225	1355	190	0	1185	1385
1BAO-280L-0,38-4Y2	22	457	580	615	570	335	80	24	600	24	660	550	700	280	14	85	755	170	457	540	6	45	1335	1465	190	0	1295	1495
1BAO-280L-0,66-4Y2	22	457	580	615	570	335	80	24	600	24	660	550	700	280	14	85	755	170	457	540	6	45	1335	1465	190	0	1295	1495
1BAO-280S-0,38-6Y2	22	457	580	615	570	335	80	24	600	24	660	550	660	280	14	85	755	170	368	450	6	45	1015	1145	190	0	900	1100
1BAO-280S-0,66-6Y2	22	457	580	615	570	335	80	24	600	24	660	550	660	280	14	85	755	170	368	450	6	45	1015	1145	190	0	900	1100
1BAO-280MA-0,38-6Y2	22	457	580	615	570	335	80	24	600	24	660	550	660	280	14	85	755	170	419	500	6	45	1130	1260	190	0	1000	1200
1BAO-280MA-0,66-6Y2	22	457	580	615	570	335	80	24	600	24	660	550	660	280	14	85	755	170	419	500	6	45	1130	1260	190	0	1000	1200
1BAO-280MB-0,38-6Y2	22	457	580	615	570	335	80	24	600	24	660	550	660	280	14	85	755	170	419	500	6	45	1130	1260	190	0	1060	1245
1BAO-280MB-0,66-6Y2	22	457	580	615	570	335	80	24	600	24	660	550	660	280	14	85	755	170	419	500	6	45	1130	1260	190	0	1060	1245
1BAO-280L-0,38-6Y2	22	457	580	615	570	335	80	24	600	24	660	550	660	280	14	85	755	170	457	540	6	45	1180	1310	190	0	1110	1310
1BAO-280L-0,66-6Y2	22	457	580	615	570	335	80	24	600	24	660	550	660	280	14	85	755	170	457	540	6	45	1180	1310	190	0	1110	1310
1BAO-280S-0,38-8Y2	22	457	580	615	570	335	80	24	600	24	660	550	660	280	14	85	755	170	368	450	6	45	1025	1155	190	0	900	1100
1BAO-280S-0,66-8Y2	22	457	580	615	570	335	80	24	600	24	660	550	660	280	14	85	755	170	368	450	6	45	1025	1155	190	0	900	1100
1BAO-280MA-0,38-8Y2	22	457	580	615	570	335	80	24	600	24	660	550	660	280	14	85	755	170	419	500	6	45	1130	1260	190	0	990	1190
1BAO-280MA-0,66-8Y2	22	457	580	615	570	335	80	24	600	24	660	550	660	280	14	85	755	170	419	500	6	45	1130	1260	190	0	990	1190
1BAO-280MB-0,38-8Y2	22	457	580	615	570	335	80	24	600	24	660	550	660	280	14	85	755	170	419	500	6	45	1130	1260	190	0	1030	1230
1BAO-280MB-0,66-8Y2	22	457	580	615	570	335	80	24	600	24	660	550	660	280	14	85	755	170	419	500	6	45	1130	1260	190	0	1030	1230

Габаритные, установочные, присоединительные размеры и масса двигателей серии 1BAO (продолжение таблицы)

Тип двигателя	b1	b10	b11	b31		b32	d1	d10	d20	d22	d24	d25	d30	h	h1	h5	h31	l1	l10	l11	l20	l21	l30		l39	Масса, кг		
				IM 1001	IM 4011																		IM 1001	IM 4011		IM 1001	IM 4011	
1BAO-280L-0,38-8Y2	22	457	580	615	570	335	80	24	600	24	660	550	660	280	14	85	755	170	457	540	6	45	1160	1290	190	0	1100	1300
1BAO-280L-0,66-8Y2	22	457	580	615	570	335	80	24	600	24	660	550	660	280	14	85	755	170	457	540	6	45	1160	1290	190	0	1100	1300
1BAO-315M-0,38-2Y2	20	508	680	645	600	370	75	28	740	24	800	680	770	315	12	79,5	805	140	457	630	6	45	1400	1510	216	0	1540	1740
1BAO-315M-0,66-2Y2	20	508	680	645	600	370	75	28	740	24	800	680	770	315	12	79,5	805	140	457	630	6	45	1400	1510	216	0	1540	1740
1BAO-315L-0,38-2Y2	20	508	680	645	600	370	75	28	740	24	800	680	770	315	12	79,5	805	140	508	680	6	45	1460	1570	216	0	1700	1900
1BAO-315L-0,66-2Y2	20	508	680	645	600	370	75	28	740	24	800	680	770	315	12	79,5	805	140	508	680	6	45	1460	1570	216	0	1700	1900
1BAO-315M-0,38-4Y2	25	508	680	645	600	370	90	28	740	24	800	680	770	315	14	95	805	170	457	630	6	45	1460	1570	216	0	1560	1760
1BAO-315M-0,66-4Y2	25	508	680	645	600	370	90	28	740	24	800	680	770	315	14	95	805	170	457	630	6	45	1460	1570	216	0	1560	1760
1BAO-315L-0,38-4Y2	25	508	680	645	600	370	90	28	740	24	800	680	770	315	14	95	805	170	508	680	6	45	1550	1660	216	0	1760	1960
1BAO-315L-0,66-4Y2	25	508	680	645	600	370	90	28	740	24	800	680	770	315	14	95	805	170	508	680	6	45	1550	1660	216	0	1760	1960
1BAO-315M-0,38-6Y2	25	508	680	645	600	370	90	28	740	24	800	680	730	315	14	95	805	170	457	630	6	45	1260	1395	216	0	1280	1480
1BAO-315M-0,66-6Y2	25	508	680	645	600	370	90	28	740	24	800	680	730	315	14	95	805	170	457	630	6	45	1260	1395	216	0	1280	1480
1BAO-315L-0,38-6Y2	25	508	680	645	600	370	90	28	740	24	800	680	730	315	14	95	805	170	508	680	6	45	1340	1475	216	0	1540	1740
1BAO-315L-0,66-6Y2	25	508	680	645	600	370	90	28	740	24	800	680	730	315	14	95	805	170	508	680	6	45	1340	1475	216	0	1540	1740
1BAO-315M-0,38-8Y2	25	508	680	645	600	370	90	28	740	24	800	680	730	315	14	95	805	170	457	630	6	45	1260	1395	216	0	1350	1550
1BAO-315M-0,66-8Y2	25	508	680	645	600	370	90	28	740	24	800	680	730	315	14	95	805	170	457	630	6	45	1260	1395	216	0	1350	1550
1BAO-315L-0,38-8Y2	25	508	680	645	600	370	90	28	740	24	800	680	730	315	14	95	805	170	508	680	6	45	1340	1475	216	0	1600	1800

ЭЛЕКТРОДВИГАТЕЛИ АСИНХРОННЫЕ ТИПА 1BAO-280, 315



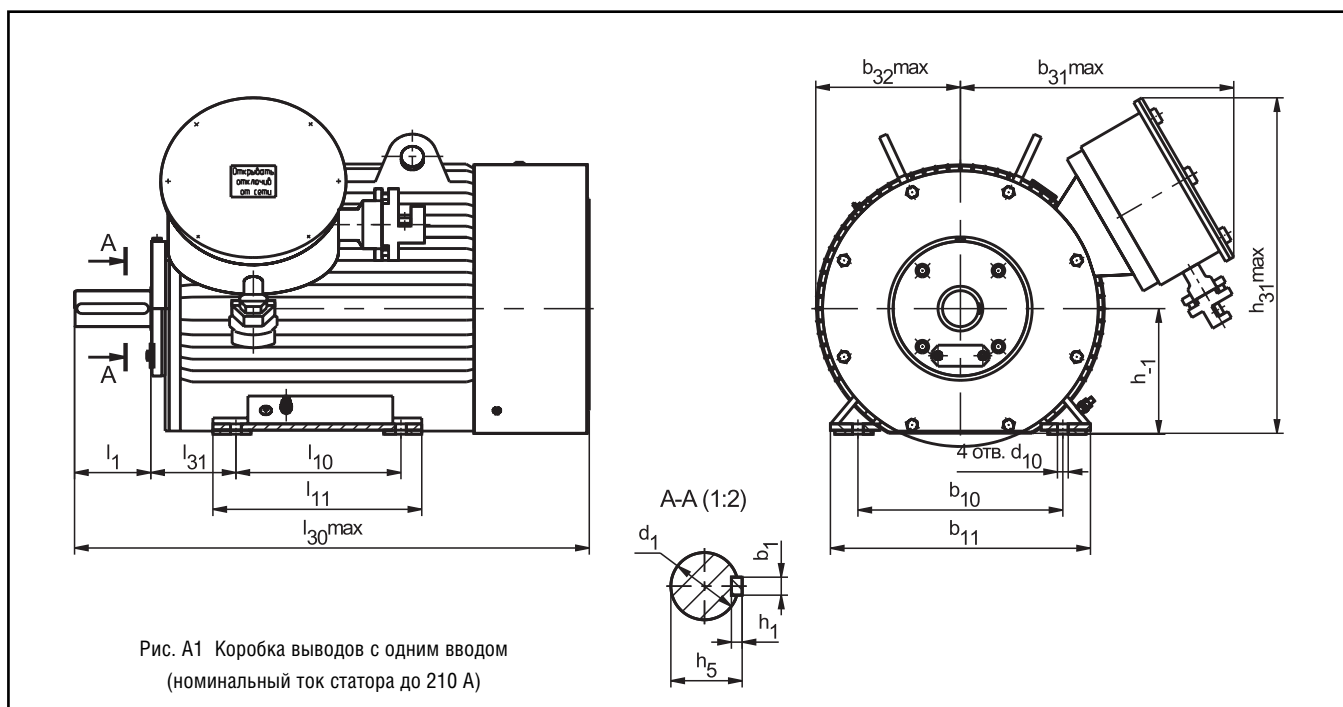
Тип двигателя	Рисунок	b ₁	b ₁₀	b ₁₁	b ₃₁	d ₁	d ₁₀	b ₃₂	l ₇₀	h	h ₁	h ₅	h ₃₁	l ₁	l ₁₀	l ₁₁	l ₃₀	l ₃₁	Масса, кг
1BAO-280SA-0,38-2eY2	A3	20	457	580	605	325	75	24	280	12	79.5	750	140	368	419	500	1185	190	872
1BAO-280SA-0,66-2eY2	A3	20	457	580	605	325	75	24	280	12	79.6	750	140	368	419	500	1185	190	872
1BAO-280SB-0,38-2eY2	A3	20	457	580	605	325	75	24	280	12	79.7	750	140	368	419	500	1185	190	975
1BAO-280SB-0,66-2eY2	A3	20	457	580	605	325	75	24	280	12	79.8	750	140	368	419	500	1185	190	975
1BAO-280SA-0,38-4eY2	A3	22	457	580	605	325	80	24	280	14	85	750	170	368	419	500	1215	190	962
1BAO-280SA-0,66-4eY2	A3	22	457	580	605	325	80	24	280	14	85	750	170	368	419	500	1215	190	962
1BAO-280SB-0,38-4eY2	A3	22	457	580	605	325	80	24	280	14	85	750	170	368	419	500	1215	190	1085
1BAO-280SB-0,66-4eY2	A3	22	457	580	605	325	80	24	280	14	85	750	170	368	419	500	1215	190	1085
1BAO-280SA-0,38-6eY2	A3	22	457	580	605	325	80	24	280	14	85	750	170	368	419	500	1215	190	831
1BAO-280SA-0,66-6eY2	A3	22	457	580	605	325	80	24	280	14	85	750	170	368	419	500	1215	190	831
1BAO-280SB-0,38-6eY2	A3	22	457	580	605	325	80	24	280	14	85	750	170	368	419	500	1215	190	853
1BAO-280SB-0,66-6eY2	A3	22	457	580	605	325	80	24	280	14	85	750	170	368	419	500	1215	190	853
1BAO-280SA-0,38-8eY2	A3	22	457	580	605	325	80	24	280	14	85	750	170	368	419	500	1215	190	835
1BAO-280SA-0,66-8eY2	A3	22	457	580	605	325	80	24	280	14	85	750	170	368	419	500	1215	190	835
1BAO-280SB-0,38-8eY2	A3	22	457	580	605	325	80	24	280	14	85	750	170	368	419	500	1215	190	903

Для всех электродвигателей значения параметров $d_{22} = 24\text{mm}$; $l_{20} = 6\text{mm}$; $l_{39} = 0$

ЭЛЕКТРОДВИГАТЕЛИ АСИНХРОННЫЕ НИЗКОВОЛЬТНЫЕ ТИПА 1ВАОРВ

Тип двигателя	Номинальная мощность, кВт	Номинальное напряжение, В	Синхронная частота вращения, об/мин	Номинальный ток статора, А	КПД, %	cosφ, о.е.	$\frac{M_{max}}{M_{ном}}$	$\frac{M_s}{M_{ном}}$	$\frac{I_{ki}}{I_{ном}}$	Маховый момент ротора, кгм ²
1ВАОРВ-280SB-2У2,5	132	380/660	3000	227/131	93,6	0,94	2,6	1,3	7,0	5,1
1ВАОРВ-280SB-4У2,5	132	380/660	1500	237/137	93,9	0,90	2,6	1,4	6,5	11,9
1ВАОРВ-280S-6У2,5	75	380/660	1000	149/86	92,3	0,82	2,4	2,1	6,0	16,2
1ВАОРВ-280S-8У2,5	55	380/660	750	111/64	92,1	0,80	1,9	1,9	5,5	17,6
1ВАОРВ-280ХК-2У2,5	55	380/660	3000	100/58	91,0	0,92	2,8	1,1	7,0	3,7
1ВАОРВ-280ХК-4У2,5	55	380/660	1500	103/60	91,5	0,88	2,5	1,2	6,0	7,8
1ВАОРВ-280Х-2У2,5	75	380/660	3000	133/77	92,3	0,93	2,8	1,1	7,0	4,0
1ВАОРВ-280Х-4У2,5	75	380/660	1500	138/80	92,3	0,90	2,2	1,2	6,0	8,9
1ВАОРВ-280Х-6У2,5	45	380/660	1000	91/53	90,5	0,82	2,0	1,8	5,5	11,9
1ВАОРВ-280У-2У2,5	90	380/660	3000	158/91	92,7	0,93	2,8	1,2	7,0	4,3
1ВАОРВ-280У-4У2,5	90	380/660	1500	165/95	92,7	0,90	2,7	1,4	6,0	9,6
1ВАОРВ-280У-6У2,5	55	380/660	1000	110/64	91,4	0,82	2,0	2,1	5,5	13,6
1ВАОРВ-315L-2У2,5	315	380/660	3000	530/306	94,7	0,94	2,3	1,3	7,0	14,9
1ВАОРВ-315L-4У2,5	315	380/660	1500	547/316	95,0	0,91	2,9	1,5	6,6	33,0
1ВАОРВ-315L-6У2,5	200	380/660	1000	359/207	94,4	0,90	2,5	1,7	6,2	41,1
1ВАОРВ-315L-8У2,5	160	380/660	750	301/174	93,7	0,86	2,1	1,5	5,1	48,7
1ВАОРВ-315М-2У2,5	250	380/660	3000	424/245	94,2	0,94	2,3	1,2	6,9	12,5
1ВАОРВ-315М-4У2,5	250	380/660	1500	443/256	94,7	0,90	3,1	1,6	6,9	27,5
1ВАОРВ-315М-6У2,5	160	380/660	1000	293/169	94,0	0,88	2,7	1,8	6,5	34,0
1ВАОРВ-315М-8У2,5	132	380/660	750	251/145	93,3	0,85	2,0	1,4	4,8	40,4

Габаритные, установочные размеры и масса низковольтных двигателей типа 1ВАОРВ



ЭЛЕКТРОДВИГАТЕЛИ АСИНХРОННЫЕ НИЗКОВОЛЬТНЫЕ ТИПА 1ВАОРВ

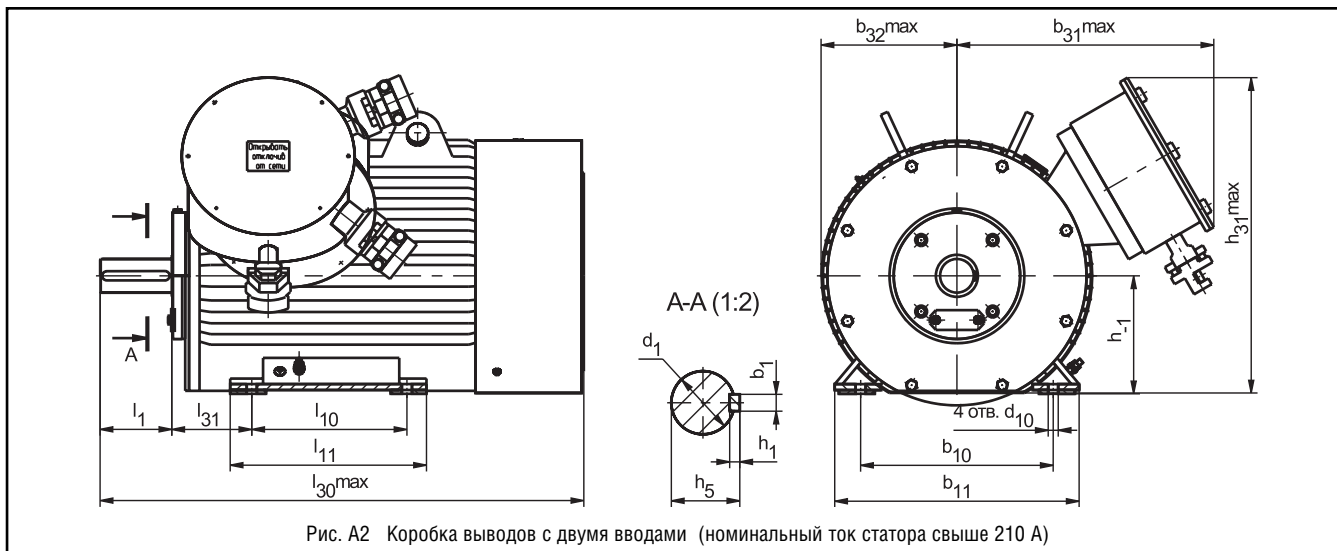


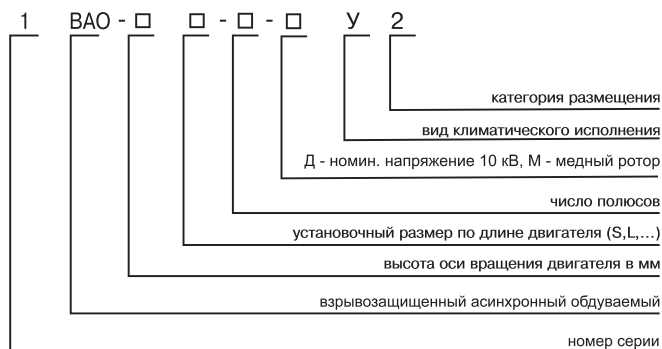
Рис. А2 Коробка выводов с двумя вводами (номинальный ток статора свыше 210 А)

Тип двигателя	Рисун- нок	b ₁	b ₁₀	b ₁₁	b ₃₁	b ₃₂	d ₁	d ₁₀	h	h ₁	h ₅	h ₃₁	l ₁	l ₁₀	l ₁₁	l ₃₀	l ₃₁	Мас- са, кг
1ВАОРВ-280ХК-2У2,5	А1	20			620	325	75			12	79.5		140	368	450	1195		895
1ВАОРВ-280Х-2У2,5																		915
1ВАОРВ-280У-2У2,5																		950
1ВАОРВ-280СА-2У2,5																		960
1ВАОРВ-280СВ-2У2,5	А2																	1005
1ВАОРВ-280М-2У2,5																		1130
1ВАОРВ-280Л-2У2,5																		1200
1ВАОРВ-280ХК-4У2,5	А1																	805
1ВАОРВ-280Х-4У2,5																		850
1ВАОРВ-280У-4У2,5																		915
1ВАОРВ-280СА-4У2,5																		940
1ВАОРВ-280СВ-4У2,5	А2	457	580															960
1ВАОРВ-280М-4У2,5																		1195
1ВАОРВ-280Л-4У2,5																		1305
1ВАОРВ-280Х-6У2,5	А1	22			630	335	80			14	85		170	311	395	975		735
1ВАОРВ-280У-6У2,5																		785
1ВАОРВ-280С-6У2,5																		915
1ВАОРВ-280МА-6У2,5																		1015
1ВАОРВ-280МВ-6У2,5	А2																	1015
1ВАОРВ-280МВ-6У2,5																		1055
1ВАОРВ-280Л-6У2,5																		1120
1ВАОРВ-280С-8У2,5	А1																	915
1ВАОРВ-280МА-8У2,5																		1005
1ВАОРВ-280МВ-8У2,5																		1045
1ВАОРВ-280Л-8У2,5																		1110
1ВАОРВ-315М-2У2,5	А2	20					75			12	79.5		140	457	630	1400		1550
1ВАОРВ-315Л-2У2,5														508	680	1460		1710
1ВАОРВ-315М-4У2,5														457	630	1460		1570
1ВАОРВ-315Л-4У2,5														508	680	1550		1770
1ВАОРВ-315М-6У2,5		25	508	680	660	370		28	315	14	95		170	457	630	1260	216	1290
1ВАОРВ-315Л-6У2,5														508	680	1340		1550
1ВАОРВ-315М-8У2,5														457	630	1260		1360
1ВАОРВ-315Л-8У2,5														508	680	1340		1610

ЭЛЕКТРОДВИГАТЕЛИ АСИНХРОННЫЕ НИЗКОВОЛЬТНЫЕ ТИПА 1BAO-450



Структура условного обозначения высоковольтных двигателей типа 1BAO-450



Электродвигатели трехфазные асинхронные взрывозащищенные высоковольтные с короткозамкнутым ротором типа 1BAO-450 предназначены для привода стационарных машин и механизмов, работающих во взрывоопасных зонах класса 1 по ГОСТ Р.51330.9, маркировка по взрывозащите - 1ExdIIBT4 и подземных выработках шахт, рудников и их наземных строениях, опасных по рудничному газу или пыли (маркировка по взрывозащите - PExdI).

Вид климатического исполнения - У2,5.

Номинальный режим работы - S1, продолжительный.

Конструктивное исполнение двигателей - IM1001 или IM3011.

Способ охлаждения двигателей - ICA 0151.

Степень защиты двигателей IP54. Степень защиты кожухов наружных вентиляторов IP20.

Вид взрывозащиты - "взрывонепроницаемая оболочка".

Двигатели предназначены для работы от сети переменного тока частотой 50 Гц напряжением 6000, 10000 В.

Пуск двигателей прямой при номинальном напряжении сети. Двигатели допускают два пуска подряд из холодного состояния или один пуск из горячего состояния. Интервал между последующими пусками не менее трех часов, количество пусков не более 10000 за период эксплуатации и не более 500 пусков в год.

Соединение с механизмом - посредством упругих муфт.

Двигатели имеют подшипники качения с пластичной смазкой. Подшипниковые узлы снабжены устройством для пополнения и удаления смазки, возможна комплектация подшипниками SKF или FAG.

Изоляция обмотки статора термореактивная типа "Монолит-2" класса нагревостойкости "F". Обмотка статора имеет три выводных конца

Соединение фаз обмотки - звезда. Допускают правое и левое направление вращения. Изменение направления вращения осуществляется только из состояния покоя.

Для контроля температуры подшипников в подшипниковых узлах установлены термопреобразователи сопротивления.

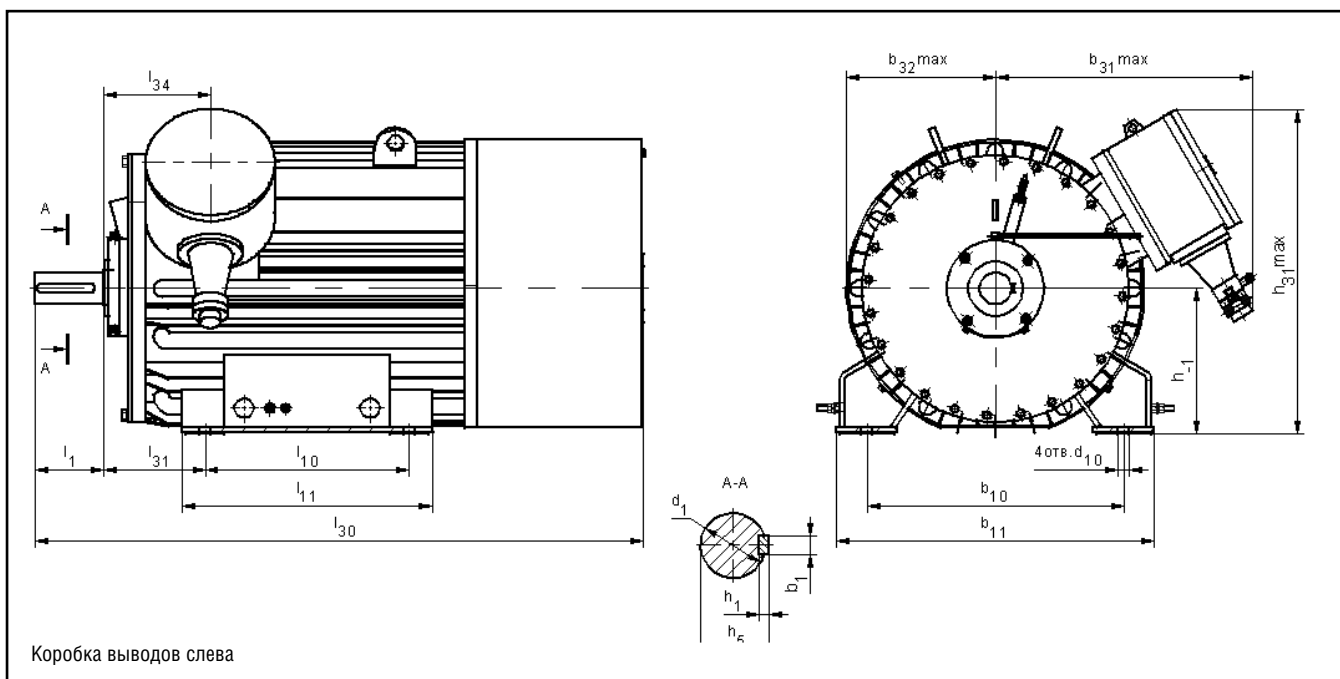
Двигатели сертифицированы на соответствие действующей с 2003г. системы стандартов на электрооборудование ГОСТ Р 51330.

Электродвигатель 1BAO - аналог электродвигателей BAO2, BAO3, BAO4, BAO5, BAO7.

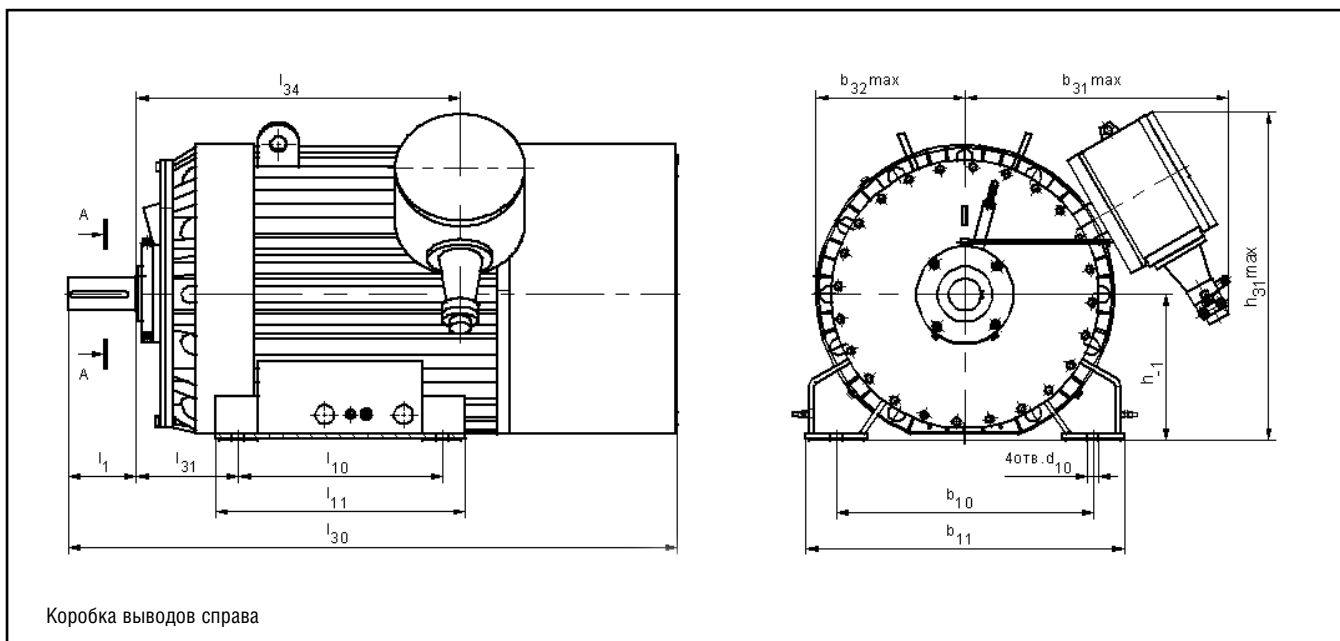
Тип двигателя	Номинальная мощность, кВт	Номинальное напряжение, В	Синхр. частота вращения, об/мин	Номинальный ток статора, А	КПД, %	cosφ, о.е.	$\frac{M_{max}}{M_{nom}}$	$\frac{M_{пуск}}{M_{nom}}$	$\frac{I_{пуск}}{I_{nom}}$
1BAO-450S-2 У2,5	200	6000	3000	23.1	93,2	0,90	3,0	1,1	7,0
1BAO-450M-2 У2,5	250	6000	3000	28.4	93,8	0,91	3,0	1,3	7,4
1BAO-450LA-2 У2,5	315	6000	3000	34.6	94,5	0,93	3,0	1,3	7,4
1BAO-450LB-2 У2,5	400	6000	3000	44.2	94,8	0,92	3,0	1,0	7,4
1BAO-450S-4 У2,5	200	6000	1500	23.6	94,0	0,86	3,0	1,3	7,0
1BAO-450M-4 У2,5	250	6000	1500	29.5	94,4	0,86	3,0	1,3	7,0
1BAO-450LA-4 У2,5	315	6000	1500	35.6	95,0	0,90	3,0	1,3	7,0
1BAO-450LB-4 У2,5	400	6000	1500	44.3	95,1	0,91	2,5	1,3	7,0
1BAO-450M-6 У2,5	200	6000	1000	23.9	93,8	0,85	3,0	1,3	7,0
1BAO-450LA-6 У2,5	250	6000	1000	29.3	94,5	0,87	3,0	1,3	7,0
1BAO-450LB-6 У2,5	315	6000	1000	36.2	94,9	0,88	2,5	1,3	6,8
1BAO-450LA-8 У2,5	200	6000	750	26.0	93,8	0,80	3,0	1,3	6,8
1BAO-450LB-8 У2,5	250	6000	750	30.9	94,2	0,82	2,5	1,3	5,8
1BAO-450S-4МУ2,5	200	6000	1500	23.8	94,2	0,86	3,0	1,1	7,0
1BAO-450M-4МУ2,5	250	6000	1500	29.6	94,6	0,86	3,0	1,2	7,0
1BAO-450LA-4МУ2,5	315	6000	1500	35.8	95,2	0,89	3,0	1,1	7,0
1BAO-450LB-4МУ2,5	400	6000	1500	44.0	95,3	0,91	2,5	1,0	6,5
1BAO-450S-4ДУ2,5	200	10000	1500	13.9	92,5	0,90	2,5	1,1	6,0
1BAO-450M-4ДУ2,5	250	10000	1500	17.0	93,3	0,91	2,4	1,1	6,0
1BAO-450LA-4ДУ2,5	315	10000	1500	21.3	94,0	0,91	2,4	1,1	6,0
1BAO-450SA-2У2,5	160	6000	3000	18,2	92,1	0,92	2,8	1,0	7,0
1BAO-450SA-4У2,5	160	6000	1500	18,8	92,5	0,88	2,8	1,3	6,5
1BAO-450S-6У2,5	160	6000	1000	19,1	92,9	0,86	2,6	1,3	6,5
1BAO-450SA-4МУ2,5	160	6000	1500	19,0	93,0	0,87	2,9	1,0	7,0

ЭЛЕКТРОДВИГАТЕЛИ АСИНХРОННЫЕ ВЫСОКОВОЛЬТНЫЕ СЕРИИ 1BAO-450

Габаритные, установочные, присоединительные размеры и масса
высоковольтных двигателей 1BAO-450, монтажное исполнение IM1001



Габаритные, установочные, присоединительные размеры и масса
высоковольтных двигателей 1BAO-450, монтажное исполнение IM1001



ЭЛЕКТРОДВИГАТЕЛИ АСИНХРОННЫЕ ВЫСОКОВОЛЬТНЫЕ СЕРИИ 1BAO-450

Габаритные, установочные, присоединительные размеры и масса высоковольтных двигателей 1BAO-450, монтажное исполнение IM1001

Тип двигателя	b ₁	b ₁₀	b ₁₁	b ₃₁	b ₃₂	d ₁	d ₁₀	h	h ₁	h ₅	h ₃₁	l ₁	l ₁₀	l ₁₁	l ₃₀	l ₃₁	l ₃₄	Масса, кг
1BAO-450S-2Y2,5	20	750	850	755	400	70	35	450	12	74,5	978	140	560	700	1525	315	300 (895*)	1790
1BAO-450M-2Y2,5	20	750	850	755	400	70	35	450	12	74,5	978	140	560	700	1585	315	300 (955*)	1920
1BAO-450LA-2Y2,5	20	750	850	755	400	70	35	450	12	74,5	978	140	710	850	1705	315	300 (1075*)	2230
1BAO-450LB-2Y2,5	20	750	920	805	465	70	35	450	12	74,5	1010	140	710	850	1670	315	300 (1010*)	2585
1BAO-450S-4Y2,5	28	750	850	755	400	100	35	450	16	106	978	210	630	770	1750	315	315 (910*)	2035
1BAO-450M-4Y2,5	28	750	850	755	400	100	35	450	16	106	978	210	710	850	1810	315	315 (970*)	2220
1BAO-450LA-4Y2,5	28	750	850	755	400	100	35	450	16	106	978	210	710	850	1820	315	315 (1090*)	2475
1BAO-450LB-4Y2,5	28	750	920	805	465	100	35	450	16	106	1010	210	800	940	1735	315	315 (995*)	2795
1BAO-450M-6Y2,5	28	750	920	805	465	100	35	450	16	106	1010	210	710	850	1540	315	315 (800*)	2315
1BAO-450LA-6Y2,5	28	750	920	805	465	100	35	450	16	106	1010	210	710	850	1650	315	315 (910*)	2645
1BAO-450LB-6Y2,5	28	750	920	805	465	100	35	450	16	106	1010	210	800	940	1690	315	315 (950*)	2775
1BAO-450LA-8Y2,5	28	750	920	805	465	100	35	450	16	106	1010	210	710	850	1580	315	315 (840*)	2445
1BAO-450LB-8Y2,5	28	750	920	805	465	100	35	450	16	106	1010	210	800	940	1650	315	315 (910*)	2760
1BAO-450SA-2Y2,5	20	750	850	755	400	70	35	450	12	74,5	978	140	560	700	1525	315	315 (895*)	1770
1BAO-450SA-4Y2,5	28	750	850	755	400	100	35	450	16	106	978	210	630	770	1750	315	315 (910*)	2033
1BAO-450S-6Y2,5	28	750	920	805	465	100	35	450	16	106	1010	210	710	850	1540	315	315 (800*)	2270
1BAO-450SA-4MY2,5	28	750	850	775	400	100	35	450	16	106	993	210	630	770	1750	315	910	2095
1BAO-450S-4MY2,5	28	750	850	775	400	100	35	450	16	106	993	210	630	770	1750	315	910	2100
1BAO-450M-4MY2,5	28	750	850	775	400	100	35	450	16	106	993	210	710	850	1810	315	970	2295
1BAO-450LA-4MY2,5	28	750	850	775	400	100	35	450	16	106	993	210	710	850	1830	315	1090	2560
1BAO-450LB-4MY2,5	28	750	920	825	465	100	35	450	16	106	1025	210	800	940	1735	315	995	2910
1BAO-450S-4DY2,5	25	750	920	980	465	90	35	450	14	95	1135	210	710	860	1830	315	1100	2380
1BAO-450M-4DY2,5	25	750	920	980	465	90	35	450	14	95	1135	210	710	860	1830	315	1100	2700
1BAO-450LA-4DY2,5	25	750	920	980	465	90	35	450	14	95	1135	210	710	860	1890	315	1170	3010

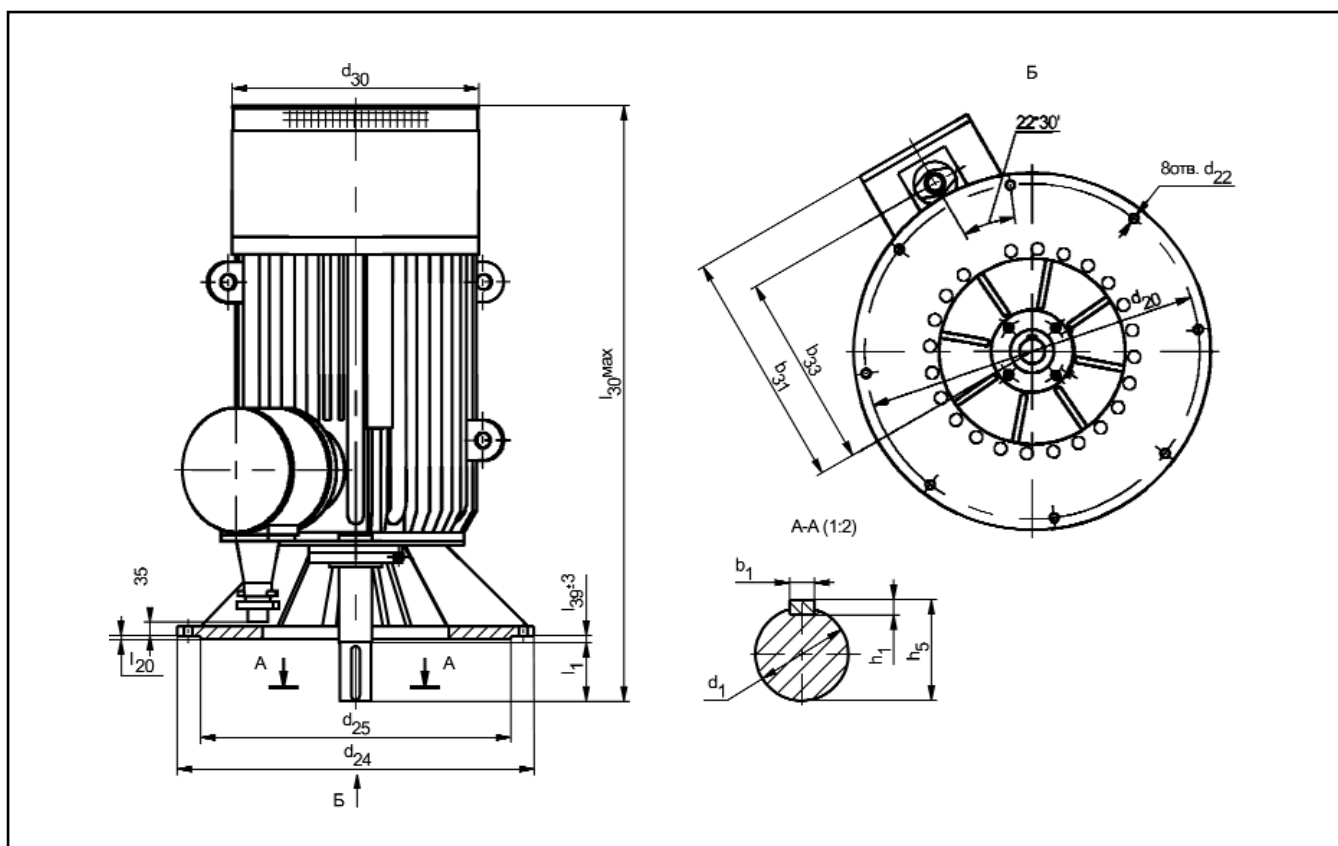
* - Коробка выводов справа

Габаритные, установочные, присоединительные размеры и масса высоковольтных двигателей 1BAO-450, монтажное исполнение IM3011

Тип двигателя	b ₁	b ₃₁	b ₃₃	d ₁	d ₂₀	d ₂₂	d ₂₄	d ₂₅	d ₃₀	h ₁	h ₅	l ₁	l ₂₀	l ₃₀	l ₃₉	Масса, кг
1BAO-450S-2Y2.5	20	766	626	70	1080	28	1150	1000	800	12	74.5	140	6	1870	0	1935
1BAO-450M-Y2.5	20	766	626	70	1080	28	1150	1000	800	12	74.5	140	6	1930	0	2080
1BAO-450LA-Y2.5	20	766	626	70	1080	28	1150	1000	800	12	74.5	140	6	2050	0	2300
1BAO-450LB-Y2.5	20	766	626	70	1080	28	1150	1000	925	12	74.5	140	6	1980	0	2720
1BAO-450S-4Y2.5	28	766	626	100	1080	28	1150	1000	800	16	106	250	6	2010	0	2145
1BAO-450M-Y2.5	28	766	626	100	1080	28	1150	1000	800	16	106	250	6	2070	0	2325
1BAO-450LA-Y2.5	28	766	626	100	1080	28	1150	1000	800	16	106	250	6	2230	0	2595
1BAO-450LB-Y2.5	28	766	626	100	1080	28	1150	1000	925	16	106	250	6	2140	0	2970
1BAO-450M-Y2.5	28	766	626	100	1080	28	1150	1000	925	16	106	250	6	1960	0	2460
1BAO-450LA-Y2.5	28	766	626	100	1080	28	1150	1000	925	16	106	250	6	2070	0	2790
1BAO-450LB-Y2.5	28	766	626	100	1080	28	1150	1000	925	16	106	250	6	2110	0	2920
1BAO-450LA-Y2.5	28	766	626	100	1080	28	1150	1000	925	16	106	250	6	2000	0	2595
1BAO-450LB-Y2.5	28	766	626	100	1080	28	1150	1000	925	16	106	250	6	2070	0	2800

ЭЛЕКТРОДВИГАТЕЛИ АСИНХРОННЫЕ ВЫСОКОВОЛЬТНЫЕ СЕРИИ 1ВАО-450

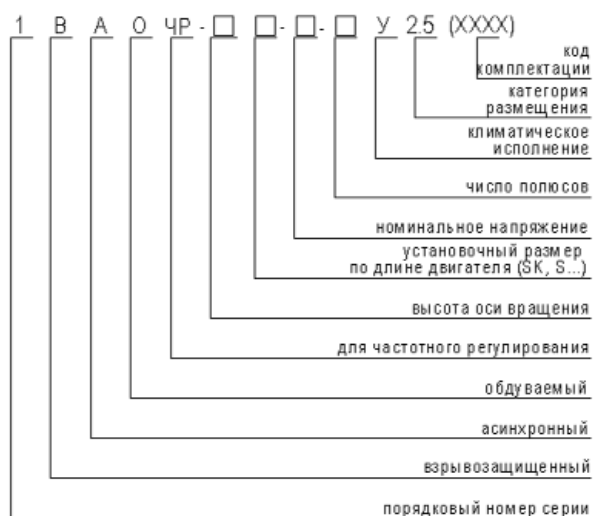
Габаритные, установочные, присоединительные размеры и масса высоковольтных двигателей 1ВАО, монтажное исполнение IM3011



ЭЛЕКТРОДВИГАТЕЛИ АСИНХРОННЫЕ СЕРИИ 1BAOЧP ЧАСТОТНО-РЕГУЛИРУЕМЫЕ



**Структура условного обозначения
взрывозащищенных двигателей типа 1BAOЧP**



Электродвигатели асинхронные взрывозащищенные низковольтные типа 1BAOЧP трехфазные с короткозамкнутым ротором предназначены для работы в составе частотно-регулируемого привода механизмов, имеющих вентиляторную характеристику зависимости момента сопротивления от частоты вращения ($M=M_{ном}(n/n_{ном})^2$) или непосредственно от сети переменного тока. Маркировка по взрывозащите - 1ExdIIBT4.

Вид климатического исполнения - У2.5.

Номинальный режим работы - продолжительный S1.

Конструктивное исполнение двигателей - IM1001.

Способ охлаждения - ICA0141.

Степень защиты двигателя, коробки выводов и коробки клеммовой - IP54, кожухов наружных вентиляторов - IP20.

При работе без преобразователя частоты пуск двигателя прямой, допускается два пуска подряд из холодного состояния или один пуск из горячего состояния, общее количество пусков в год не должно превышать 500, за срок службы - 10000.

При работе от преобразователя частоты двигатель может работать в двух диапазонах регулирования частоты вращения. В диапазоне регулирования частоты вращения 1 (частота вращения 30-100%) регулирование частоты (f) и напряжения U на входе двигателя должно соответствовать зависимости $U/f=const$, характеристика зависимости момента сопротивления от частоты вращения должна соответствовать $M=M_{ном}(n/n_{ном})^2$. В диапазоне регулирования частоты вращения 2 (частота вращения 100-120%) напряжения на входе должно соответствовать зависимости $U=const$, полезная мощность на валу должна соответствовать $P2=const$.

Двигатели имеют подшипники качения с пластичной смазкой. Один из подшипниковых узлов токоизолированный. Двигатели могут быть укомплектованы подшипниками SKF или FAG.

Двигатели оснащены датчиками контроля температуры обмотки статора и подшипниковых узлов.

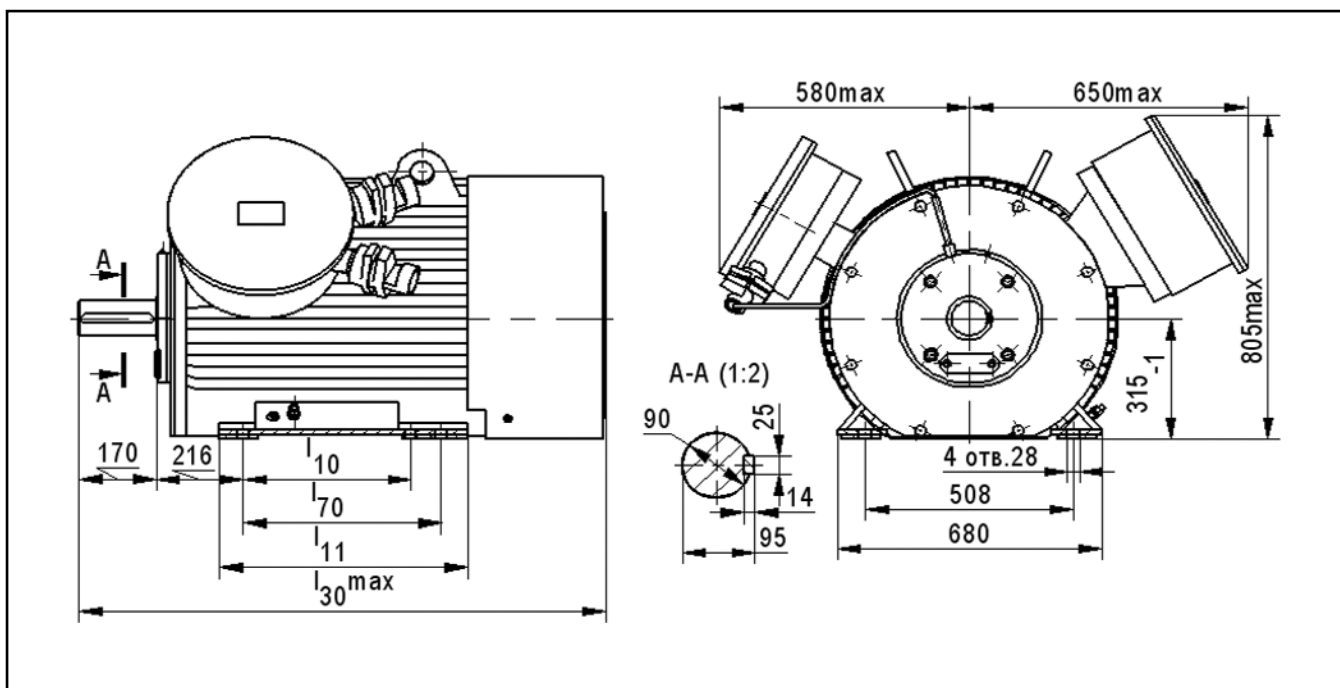
Изоляция обмотки статора класса нагревостойкости "H". Соединение фаз обмотки статора - звезда.

Двигатели допускают правое и левое направление вращения. Изменение направления вращения осуществляется только из состояния покоя.

Тип двигателя	Номинальная мощность, кВт	Номинальное напряжение, В	Синхр. частота вращения, об/мин	Номинальный ток статора, А	КПД, %	cosφ, о.е.	$\frac{M_{max}}{M_{ном}}$	$\frac{M_{пуск}}{M_{ном}}$	$\frac{I_{пуск}}{I_{ном}}$	Маховый момент ротора, кгм ²
1BAOЧP-315SK-0,38-6У2,5	110	380	1000	199	93.4	0.90	2.2	1.4	6.0	29.2
1BAOЧP-315SK-0,66-6У2,5	110	660	1000	115	93.3	0.89	2.1	1.4	6.0	29.2
1BAOЧP-315S-0,38-6У2,5	132	380	1000	240	93.9	0.89	2.2	1.5	6.5	35.0
1BAOЧP-315S-0,66-6У2,5	132	660	1000	138	93.9	0.89	2.2	1.5	6.5	35.0
1BAOЧP-315M-0,38-6У2,5	160	380	1000	288	94.4	0.90	2.4	1.5	7.0	39.8
1BAOЧP-315M-0,66-6У2,5	160	660	1000	167	94.3	0.89	2.4	1.5	7.0	39.8
1BAOЧP-315L-0,38-6У2,5	200	380	1000	357	94.4	0.90	2.4	1.5	6.5	46.5
1BAOЧP-315L-0,66-6У2,5	200	660	1000	206	94.5	0.90	2.4	1.5	6.5	46.5
1BAOЧP-315M-0,38-8У2,5	132	380	750	255	93.4	0.84	2.0	1.2	5.5	48.7
1BAOЧP-315M-0,66-8У2,5	132	660	750	143	93.4	0.85	2.0	1.2	5.5	48.7
1BAOЧP-315L-0,38-8У2,5	160	380	750	309	93.7	0.84	2.0	1.4	6.0	57.2
1BAOЧP-315L-0,66-8У2,5	160	660	750	178	93.7	0.84	2.0	1.4	6.0	57.2

ЭЛЕКТРОДВИГАТЕЛИ АСИНХРОННЫЕ СЕРИИ 1ВАОЧР ЧАСТОТНО-РЕГУЛИРУЕМЫЕ

Габаритные, установочные, присоединительные размеры и масса двигателей 1ВАОЧР



Тип двигателя	L ₁₀	L ₁₁	L ₃₀	L ₇₀	Масса, кг
1ВАОЧР-315SK-0,38-6У2,5	406	630	1260	457	1200
1ВАОЧР-315SK-0,66-6У2,5	406	630	1260	457	1200
1ВАОЧР-315S-0,38-6У2,5	406	630	1260	457	1300
1ВАОЧР-315S-0,66-6У2,5	406	630	1260	457	1300
1ВАОЧР-315M-0,38-6У2,5	457	680	1420	508	1500
1ВАОЧР-315M-0,66-6У2,5	457	680	1420	508	1500
1ВАОЧР-315L-0,38-6У2,5	457	680	1420	508	1760
1ВАОЧР-315L-0,66-6У2,5	457	680	1420	508	1760
1ВАОЧР-315M-0,38-8У2,5	457	680	1420	508	1610
1ВАОЧР-315M-0,66-8У2,5	457	680	1420	508	1610
1ВАОЧР-315L-0,38-8У2,5	457	680	1420	508	1890
1ВАОЧР-315L-0,66-8У2,5	457	680	1420	508	1890

Серия 1ВАОЧР полностью соответствует требованиям безопасности, предъявляемым к взрывозащищенным частотно-регулируемым двигателям. Данные требования установлены в системе стандартов на взрывозащищенное электрооборудование и дополняют требования гл.7.3 ПУЭ "Электроустановки во взрывоопасных зонах".

Взрывобезопасность двигателей подтверждена сертификатом по взрывозащите. На двигатели имеется Разрешение Ростехнадзора на применение на опасных производственных объектах.

Серия полностью удовлетворяет отраслевым нормам и

ведомственным руководящим документам по энергосбережению (РАО "Газпром" и др.).

При необходимости серия может быть дополнена двигателями на частоту вращения 1500 и 3000об/мин.

В настоящее время проводится работа по освоению серии высоковольтных частотно-регулируемых двигателей типа 1ВАО-450Р всего диапазона мощностей.

После оформления Разрешение Ростехнадзора на применение высоковольтные частотно-регулируемые двигатели могут быть поставлены заказчику.

ЭЛЕКТРОДВИГАТЕЛИ АСИНХРОННЫЕ ВЫСОКОВОЛЬТНЫЕ СЕРИИ 1BAO-560



Электродвигатели трехфазные асинхронные взрывозащищенные высоковольтные с короткозамкнутым ротором типа 1BAO-560 предназначены для привода стационарных машин и механизмов, работающих во взрывоопасных зонах класса 1 по ГОСТ Р.51330.9, Двигатели должны иметь взрывобезопасный уровень взрывозащиты с видом взрывозащиты "взрывонепроницаемая оболочка", и маркировкой по взрывозащите 1ExdII BT4 или PExdI по ГОСТ Р 51330.0-99.

Вид климатического исполнения - У2,5.

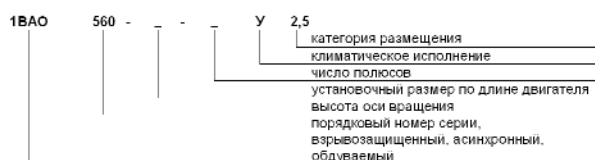
Номинальный режим работы – S1, продолжительный.

Двигатели предназначены для работы от сети переменного тока частотой 50 Гц напряжением 6000 В.

Электродвигатель 1BAO является аналогом электродвигателей BA02, BA03.

Двигатели могут быть укомплектованы подшипниками SKF или FAG.

Структура условного обозначения высоковольтных двигателей типа 1BAO-560

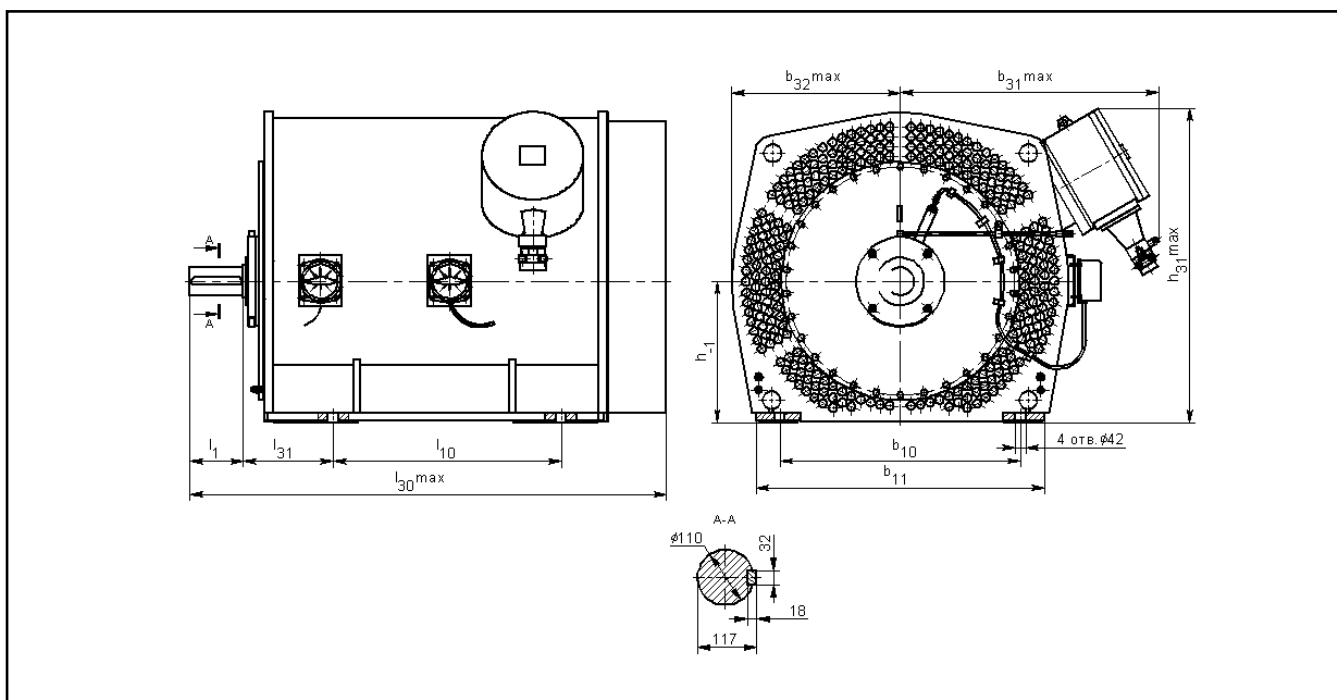


Основные характеристики высоковольтных двигателей типа 1BAO-560

Тип двигателя	Номинальная мощность, кВт	Номинальное напряжение, В	Синхронная частота вращения, об/мин	Номинальный ток статора, А	КПД, %	cosφ, о.е.	$\frac{M_{max}}{M_{nom}}$	$\frac{I_{пуск}}{I_{nom}}$	$\frac{I_{пуск}}{I_{nom}}$
1BAO-560LB-4 У2,5	1000	6000	1500	110.7	95,4	0,91	2,5	1,5	7
1BAO-560S-4У2,5	500	6000	1500	57.1	94.3	0.89	2.5	1.3	6.5
1BAO-560M-4У2,5	630	6000	1500	70.8	94.8	0.90	2.5	1.3	6.5
1BAO-560LA-4У2,5	800	6000	1500	89.2	95.0	0.91	2.5	1.5	7.0
1BAO-560S-6 У2,5	400	6000	1000	47.5	94,5	0,85	2,5	1,5	6,5
1BAO-560M-6 У2,5	500	6000	1000	58.6	94,8	0,87	2,5	1,5	6,5
1BAO-560LA-6 У2,5	630	6000	1000	73.6	95,1	0,87	2,5	1,5	6,5
1BAO-560LB-6 У2,5	800	6000	1000	92.6	95,3	0,87	2,5	1,5	6,5
1BAO-560S-8 У2,5	315	6000	750	40.1	93,9	0,8	2,3	1,4	5,5
1BAO-560M-8 У2,5	400	6000	750	49.6	94,3	0,82	2,3	1,4	5,5
1BAO-560LA-8 У2,5	500	6000	750	61.1	94,9	0,83	2,5	1,5	6
1BAO-560LB-8 У2,5	630	6000	750	79.1	94,9	0,80	2,5	1,5	6

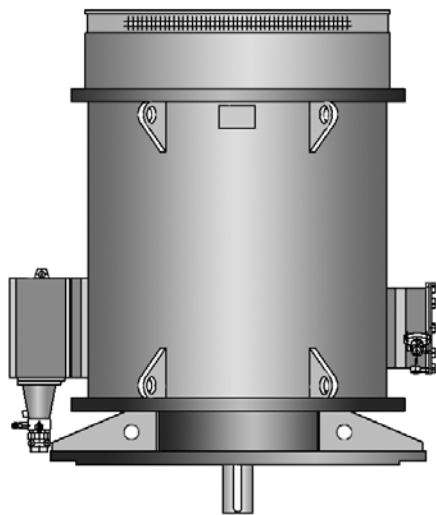
ЭЛЕКТРОДВИГАТЕЛИ АСИНХРОННЫЕ ВЫСОКОВОЛЬТНЫЕ СЕРИИ 1BAO-560

Габаритные, установочные, присоединительные размеры и масса высоковольтных двигателей 1BAO-560

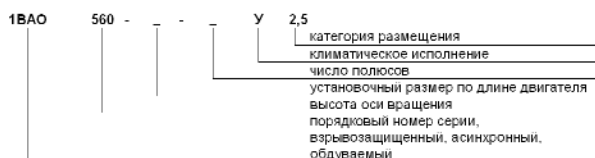


Тип двигателя	b ₁	b ₁₀	b ₁₁	b ₃₁	b ₃₂	d ₁	d ₁₀	h	h ₁	h ₅	h ₃₁	l ₁	l ₁₀	l ₃₀	l ₃₁	Масса, кг
1BAO-560S-4Y2,5	32	950	1140	1025	670	110	42	560	18	117	1250	210	630	1590	355	3100
1BAO-560M-4Y2,5	32	950	1140	1025	670	110	42	560	18	117	1250	210	710	1670	355	3700
1BAO-560LA-4Y2,5	32	950	1140	1025	670	110	42	560	18	117	1250	210	800	1780	355	4500
1BAO-560LB-4Y2,5	32	950	1140	1025	670	110	42	560	18	117	1250	210	900	1880	355	4700
1BAO-560S-6Y2,5	32	950	1140	1025	670	110	42	560	18	117	1250	210	630	1620	355	3360
1BAO-560M-6Y2,5	32	950	1140	1025	670	110	42	560	18	117	1250	210	710	1720	355	3770
1BAO-560LA-6Y2,5	32	950	1140	1025	670	110	42	560	18	117	1250	210	800	1840	355	4290
1BAO-560LB-6Y2,5	32	950	1140	1025	670	110	42	560	18	117	1250	210	900	1990	355	4810
1BAO-560S-8Y2,5	32	950	1140	1025	670	110	42	560	18	117	1250	210	630	1560	355	3260
1BAO-560M-8Y2,5	32	950	1140	1025	670	110	42	560	18	117	1250	210	710	1660	355	3640
1BAO-560LA-8Y2,5	32	950	1140	1025	670	110	42	560	18	117	1250	210	800	1840	355	4340
1BAO-560LB-8Y2,5	32	950	1140	1025	670	110	42	560	18	117	1250	210	900	2020	355	4800

ЭЛЕКТРОДВИГАТЕЛИ АСИНХРОННЫЕ ВЫСОКОВОЛЬТНЫЕ СЕРИИ 1BAO-560 ВЕРТИКАЛЬНОГО ИСПОЛНЕНИЯ



Структура условного обозначения высоковольтных двигателей типа 1BAO-560



Электродвигатель асинхронный вертикальный серии 1BAO-560 IM3011 (аналог ВАОВ2-630М-4).

Двигатели асинхронные трехфазные короткозамкнутые взрывозащищенные высоковольтные типа 1BAO-560 предназначены для работы от сети переменного тока частотой 50 Гц для привода стационарных машин и механизмов.

Двигатель предназначен для эксплуатации в районах с умеренным и с умеренным холодным климатом и имеет климатическое исполнение У1 или УХЛ1 по ГОСТ 15150-69 и ГОСТ 15543-70.

Двигатели имеют взрывобезопасный уровень взрывозащиты с видом взрывозащиты "взрывонепроницаемая оболочка", и маркировку по взрывозащите 1ExdII BT4 по ГОСТ Р 51330.0-99.

Режим работы - S1 по ГОСТ 183-74

Способ охлаждения - ICAO151 по ГОСТ 20459-87, с внутренней циркуляцией воздуха и наружным обдувом.

Исполнение по монтажу - IM3011 по ГОСТ 2479-79.

Двигатели реверсивные.

Изоляция обмотки статора класса нагревостойкости - "F" по ГОСТ 8865-93.

Контроль температуры обмотки статора осуществляется термпреобразователями сопротивления установленными в обмотке статора.

Контроль температуры подшипников осуществляется термпреобразователями сопротивления установленными в подшипниковых узлах.

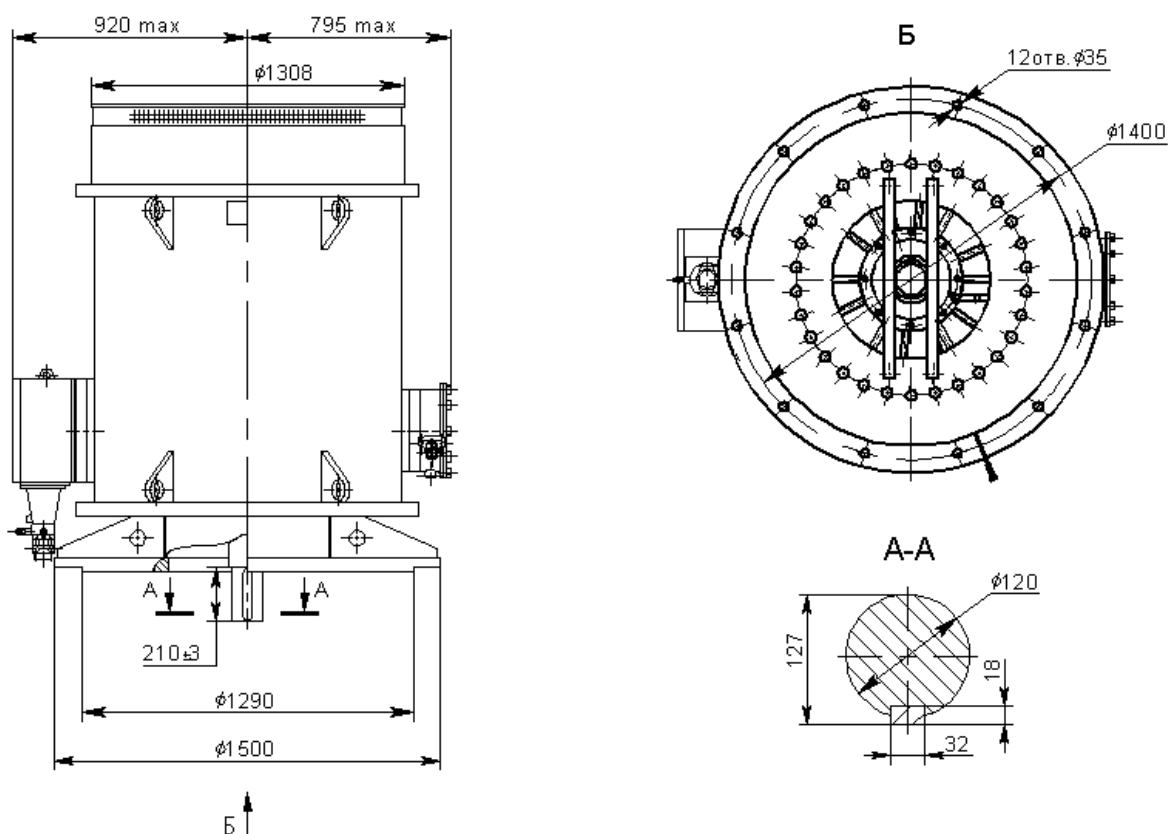
Основные характеристики двигателей 1BAO-560LA-4Y1 и 1BAO-560LA-4УХЛ1.

Основные характеристики высоковольтных двигателей типа 1BAO-560 вертикального исполнения

Тип двигателя	Номинальная мощность, кВт	Номинальное напряжение, В	Синхронная частота вращения, об/мин	Номинальный ток статора, А	КПД, %	cosφ, о.е.	$\frac{M_{max}}{M_{nom}}$	$\frac{M_{пуск}}{M_{nom}}$	$\frac{I_{пуск}}{I_{nom}}$
1BAO-560LB-4 У2,5	800	6000	1500	89.2	95,5	0,91	2.5	1.5	7

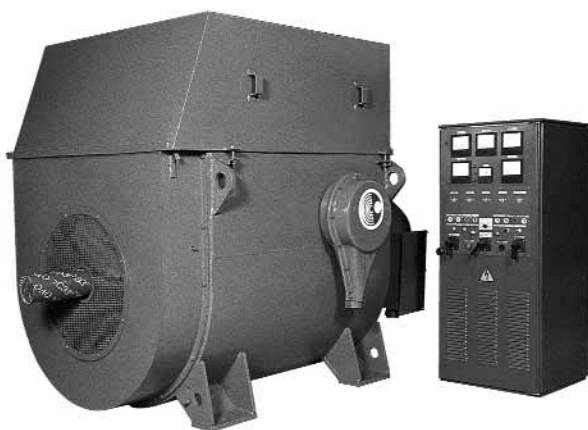
ЭЛЕКТРОДВИГАТЕЛИ АСИНХРОННЫЕ ВЫСОКОВОЛЬТНЫЕ СЕРИИ 1ВАО-560 ВЕРТИКАЛЬНОГО ИСПОЛНЕНИЯ

Габаритные, установочные, присоединительные размеры двигателе типа 1ВАО-560LA4
800кВт, 6000В, 50Гц, 1500об/мин



Масса электродвигателя 4840 кг.

ЭЛЕКТРОДВИГАТЕЛИ АСИНХРОННЫЕ ТИПА АД



Электродвигатели асинхронные трехфазные с фазным ротором типа АД предназначены для привода дымососов, воздуходувок, конвейеров и других механизмов, требующих ограниченного диапазона регулирования частоты вращения.

Двигатели предназначены для работы от сети переменного тока частотой 50 Гц напряжением 6000 В.

Двигатели поставляются в комплекте с системой возбуждения, включающей в себя шкаф управления двухстороннего обслуживания и трансформатор.

Питание системы возбуждения осуществляется от сети переменного тока частотой 50 Гц напряжением 380 В.

Вид климатического исполнения – У3.

Номинальный режим работы – продолжительный S1.

Конструктивное исполнение двигателей – IM1001.

Способ охлаждения двигателей – ICA01A61.

Охлаждение шкафа управления и трансформатора естественное воздушное.

Степень защиты двигателя – IP44, кожуха вентилятора наружного цикла – не менее IP20, шкафа управления и трансформатора – IP10.

Двигатели допускают прямой пуск на установленную частоту вращения от сети с номинальным на установленную частоту вращения от сети с номинальным напряжением без специальной пусковой аппаратуры с подключенной к ротору системой возбуждения. Допускается два пуска подряд из холодного состояния. Интервал между пусками из горячего состояния не менее 1 часа. Отношение начального пускового тока ротора к номинальному току системы возбуждения 3,0. Двигатели имеют подшипники качения с пластичной смазкой. Соединение двигателей с приводным механизмом осуществляется посредством упругой муфты. Изоляционные материалы обмоток статора и ротора класса нагревостойкости не ниже «В». Изоляция обмоток статора и ротора терморезистивная типа «Монолит-2». Обмотка статора двигателей имеет шесть выводных концов, закрепленных в коробке выводов. Соединение фаз – звезда. Обмотка ротора имеет четыре выводных конца. Соединение фаз – звезда с нулевым выводом. Двигатели допускают правое и левое направление вращения. Изменение направления вращения осуществляется только из состояния покоя.

Двигатели могут быть укомплектованы подшипниками SKF или FAG.

Структура условного обозначения двигателей типа АД

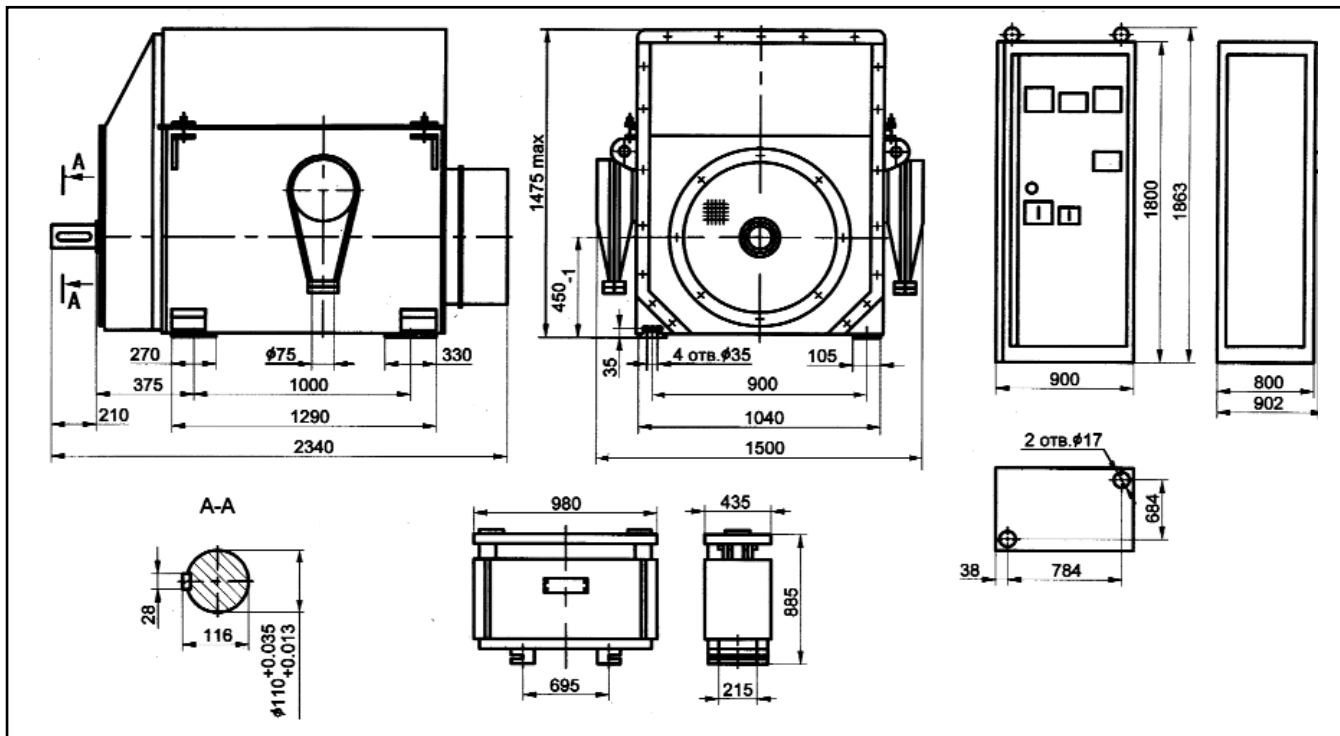


Основные характеристики высоковольтных двигателей типа АД

Тип двигателя	Мощность, кВт	Синхронная частота вращения, об/мин	Диапазон изменения частоты вращения, об/мин	Номинальный вращающий момент, кН м	КПД, %	cosφ, о.е.	Ток статора, А	Ток системы возбуждения, А	Первичный ток трансформатора питания системы возбуждения, А	$\frac{M_s}{M_{ном}}$	$\frac{I_{ki}}{I_{ном}}$
АД-250-У3	250	600	525-750	3,2	91	1	23	130	230	1	5
АД-400-У3	400	600	400-750	5,1	92	1	36	152	243,1	1	4,5
АД-630-УХЛ4	630	750	400-750	8,0	94,3	1	55	246	462	1	4,5

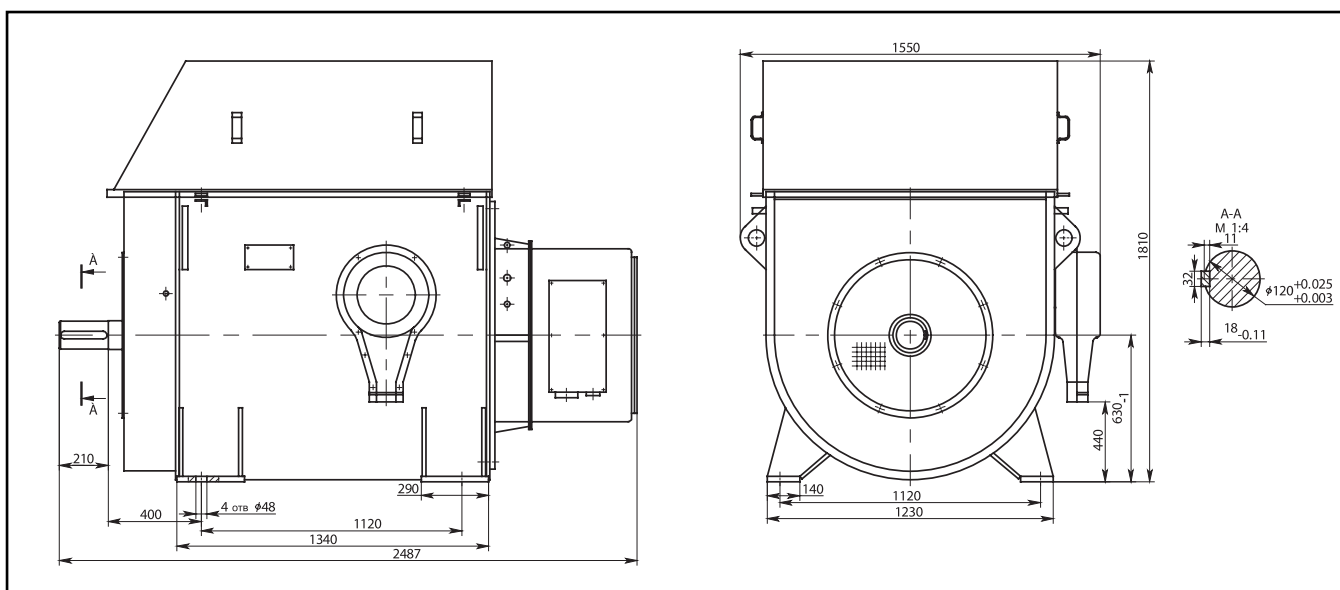
ЭЛЕКТРОДВИГАТЕЛИ АСИНХРОННЫЕ ТИПА АД

Габаритные, присоединительные размеры и масса двигателей типа АД 250, 400

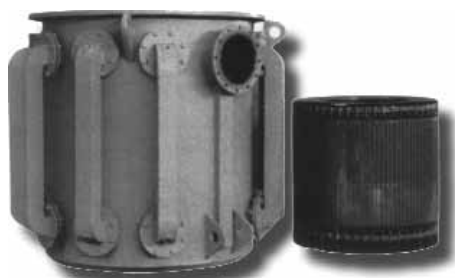


Тип двигателя	Масса, кг		
	двигателя	трансформатора	шкафа управления
АД-250-У3	3410	676	440
АД-400-У3	3600	676	440

Габаритные, присоединительные размеры и масса двигателей типа АД 630

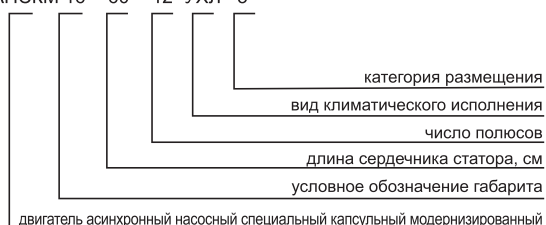


ЭЛЕКТРОДВИГАТЕЛИ АСИНХРОННЫЕ ТИПА АНСКМ



Структура условного обозначения двигателей типа АНСКМ

АНСКМ 16 - 60 - 12 УХЛ 5



Электродвигатели асинхронные трехфазные с короткозамкнутым ротором типа АНСКМ предназначены для привода погружного насоса.

Двигатели предназначены для работы от сети переменного тока частотой 50 Гц напряжением 6000 В.

Вид климатического исполнения – УХЛ5.

Номинальный режим работы – продолжительный S1.

Конструктивное исполнение двигателей – IM5210.

Способ охлаждения двигателей – ICW08A41.

Степень защиты двигателей (в сборе с насосом) – IP67.

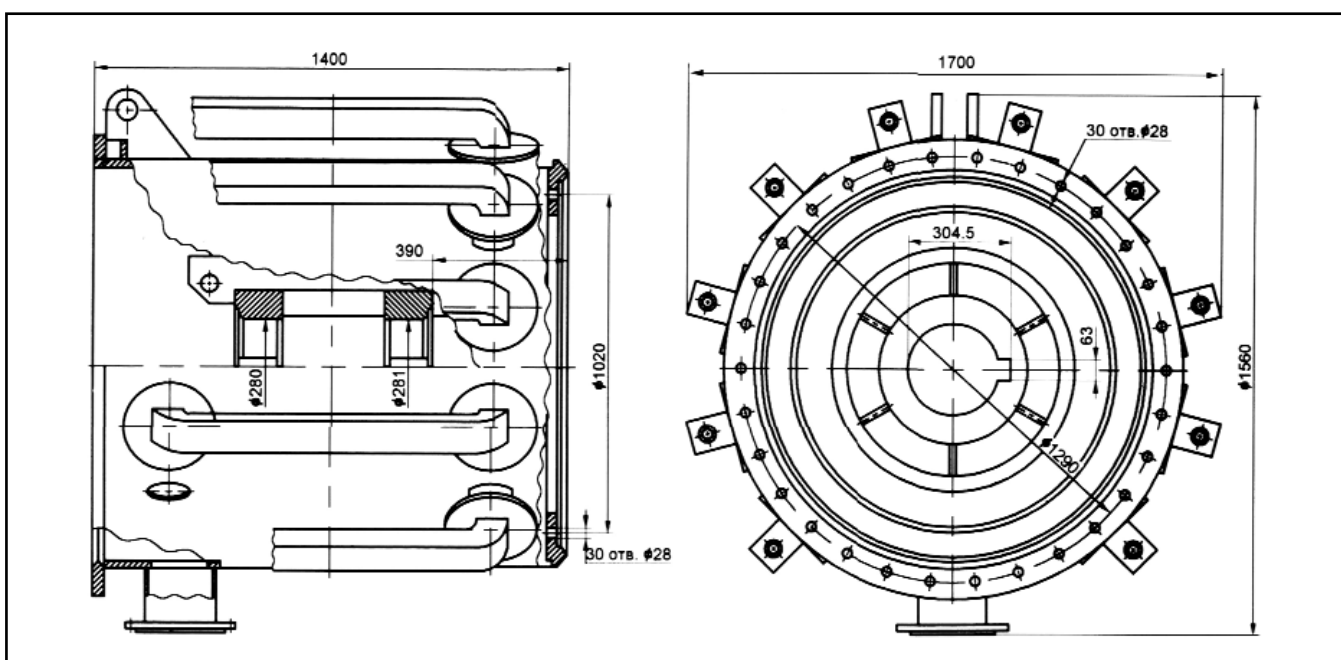
Изоляционные материалы обмотки статора класса нагревостойкости не ниже «В». Изоляция обмотки статора терморезистивная типа «Монолит-2».

Обмотка статора имеет три выводных конца, закрепленных на внутренней поверхности корпуса статора зажимом. Соединение фаз обмотки – звезда. Контроль температуры обмотки статора и сердечника осуществляется девятью медными термопреобразователями, заложенными в пазы статора. Направление вращения двигателей – левое.

Основные характеристики двигателей типа АНСКМ

Тип двигателя	Мощность, кВт	Синхронная частота вращения, об/мин	КПД, %	cosφ, о.е.	Номинальный ток статора, А	Пусковой ток, А	$\frac{M_{max}}{M_{nom}}$	$\frac{M_s}{M_{nom}}$	Номинальный момент, кНм	Масса, кг
АНСКМ16-60-12УХЛ5	1000	500	95,1	0,7	139	5,7I _n	1,8	0,8	19,3	5550

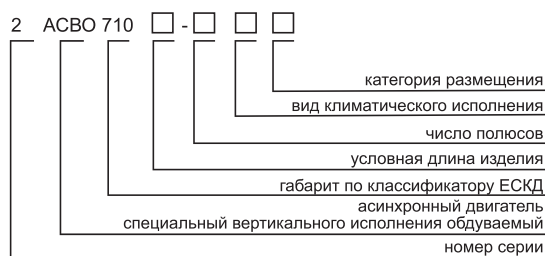
Габаритные, установочные и присоединительные размеры двигателя АНСКМ



ЭЛЕКТРОДВИГАТЕЛИ АСИНХРОННЫЕ ТИПА 2АСВО



Структура условного обозначения двигателей типа 2АСВО



Электродвигатели асинхронные трехфазные с короткозамкнутым ротором типа 2АСВО предназначены для безредукторного привода вентиляторов градирен.

Двигатели предназначены для работы от сети переменного тока частотой 50 Гц.

Вид климатического исполнения – У1, Т1.

Номинальный режим работы – продолжительный S1.

Конструктивное исполнение двигателей – IM8211.

Способ охлаждения двигателей – ICA0141.

Степень защиты двигателей – IP44.

Пуск двигателей прямой, от полного напряжения сети. Допустимое количество пусков в год – 500, за срок службы – 10000.

Двигатели имеют подшипники качения с пластичной смазкой.

Изоляционные материалы обмотки статора класса нагревостойкости не ниже «В». Изоляция обмотки статора терморезистивная типа «Монолит-2». Соединение фаз обмотки – звезда или звезда/треугольник. Контроль температуры обмотки статора осуществляется тремя терморезисторами, встроенными в обмотку статора.

Электродвигатели 2АСВО могут выпускаться с присоединительными и установочными размерами двигателей ВАСО 14, 15 габаритов. По согласованию с заказчиком возможна установка со стороны выходного вала магнитожидкостного герметизатора (МЖГ).

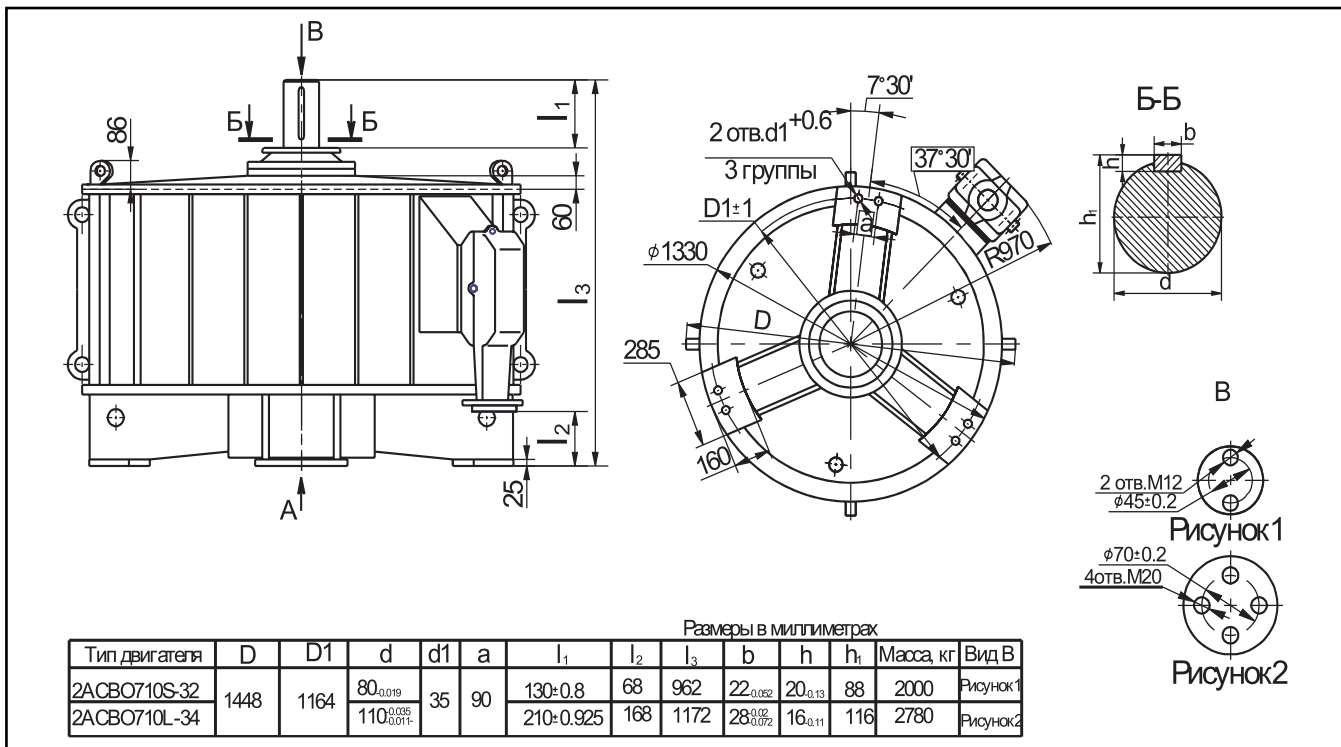
Двигатели могут быть укомплектованы подшипниками SKF или FAG.

Основные характеристики двигателей типа 2АСВО

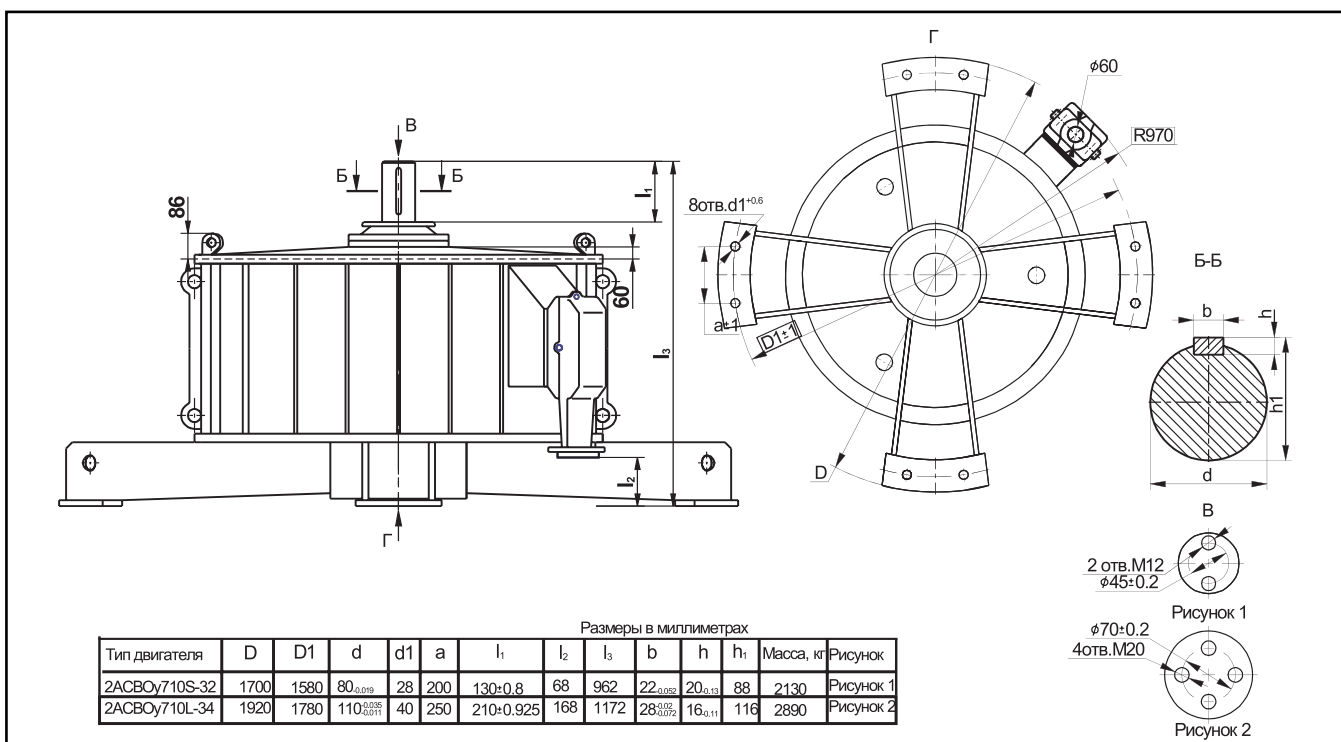
Тип двигателя	Мощность, кВт	Синхронная частота вращения, об/мин	Напряжение, В	КПД, %	cosφ, о.е.	Ток статора, А	$\frac{M_{max}}{M_{nom}}$	$\frac{M_s}{M_{nom}}$	$\frac{I_{ki}}{I_{nom}}$	Маховый момент, кгм ²	
										ротора	допустимый механизма
2АСВО710S-32Y1	30	187,5	380	85,3	0,57	94	2	0,62	4	273	875
2АСВО710S-32Y1, Т1	30	187,5	380/220	85,3	0,57	94/163	2	0,62	4	273	875
2АСВО710S-32Y1	30	187,5	660	83,8	0,61	52	1,5	0,48	2,8	273	875
2АСВО710L-34Y1	75	176,5	380	88	0,65	199	1,4	0,45	2,7	468	2320
2АСВО710L-34Y1, Т1	75	176,5	380/220	88	0,65	199/344	1,4	0,45	2,7	468	2320
2АСВО710L-34Y1	75	176,5	660	87,5	0,64	117	1,3	0,45	2,8	468	2320
2АСВОу710S-32Y1	30	187,5	380	85,3	0,57	94	2	0,62	4	273	875
2АСВОу-710S-32Y1,Т1	30	187,5	380/220	85,3	0,57	94/163	2	0,62	4	273	875
2АСВОу710L-34Y1	75	176,5	380	88,0	0,65	199	1,4	0,45	2,7	468	2320
2АСВОу-710L-34Y1,Т1	75	176,5	380/220	88,0	0,65	199/344	1,4	0,45	2,7	468	2320

ЭЛЕКТРОДВИГАТЕЛИ АСИНХРОННЫЕ ТИПА 2АСВО

Габаритные, установочные, присоединительные размеры и масса двигателей 2АСВО



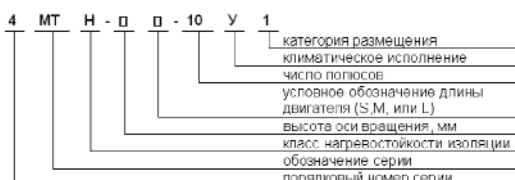
Габаритные, установочные, присоединительные размеры и масса двигателей 2АСВОу



ЭЛЕКТРОДВИГАТЕЛИ АСИНХРОННЫЕ ТИПА 4МТН-280,315



Структура условного обозначения двигателей типа 4МТН-280, 315



Двигатели 4МТН 280, 315 предназначены для работы на подъемно-транспортных механизмах, в электроприводе механизмов металлургических агрегатов в условиях повышенной влажности, запыленности и вибрации.

Частота сети: 50Гц.

Частота вращения (синхронная): 600об/мин

Монтажное исполнение: IM1003, IM1004 (один или два конических конца вала).

Степень защиты: IP54.

Климатическое исполнение: У1.

Напряжение: 220/380, 380/660 (треугольник, звезда).

Режим работы: S3 - ПВ40%.

Класс изоляции: Н.

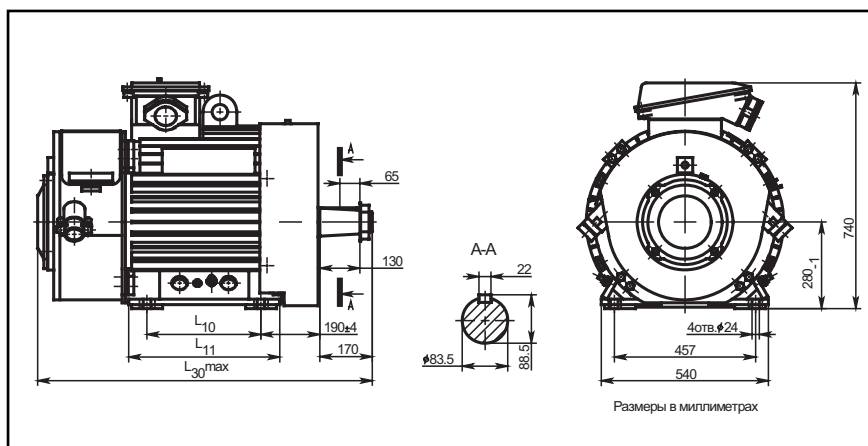
Класс вибрации: 2,8.

Двигатели могут быть укомплектованы подшипниками SKF или FAG.

Основные характеристики двигателей типа 4МТН-280, 315

Тип двигателя	Мощность, кВт	Синхронная частота вращения, об/мин	КПД, %	cosφ, о.е.	Ток статора, А	Ток ротора, А	Напряжение между кольцами, В	Кратность max момента, о.е.
4МТН280S-10У1	45	600	86,5	0,72	189/109	182	166	2,9
4МТН315S-10У1	45	600	87,0	0,75	104/60	190	158	2,8
4МТН280М-10У1	60	600	89,0	0,73	242/140	181	218	3,0
4МТН315М-10У1	60	600	87,4	0,73	142/82	183	220	3,0
4МТН280L-10У1	75	600	89,2	0,73	300/173	180	273	3,0
4МТН315L-10У1	75	600	88,7	0,74	171/99	182	271	3,0

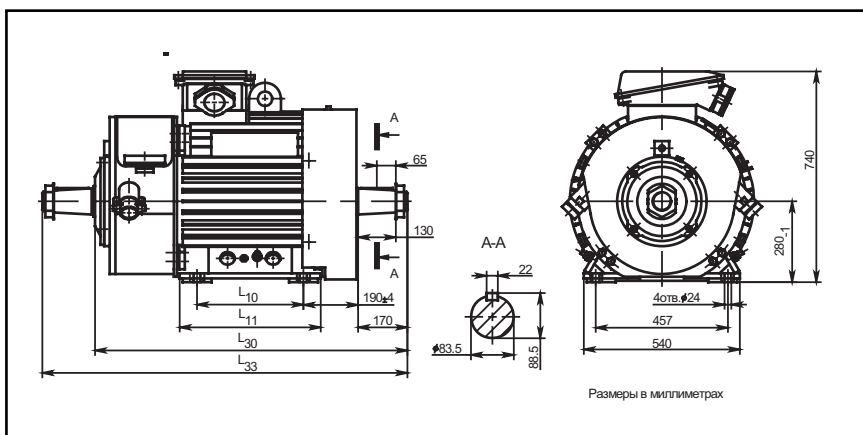
Габаритные, установочные, присоединительные размеры двигателей 4МТН-280, IM1003



Тип двигателя	U, В	I ₁₀	I ₁₁	I ₃₀	Масса, кг
4МТН280S-10У1	220/380	368	488	1100	735
4МТН280S-10У1	380/660	368	488	1100	740
4МТН280М-10У1	220/380	419	539	1180	860
4МТН280М-10У1	380/660	419	539	1180	850
4МТН280L-10У1	220/380	457	577	1270	950
4МТН280L-10У1	380/660	457	577	1270	955

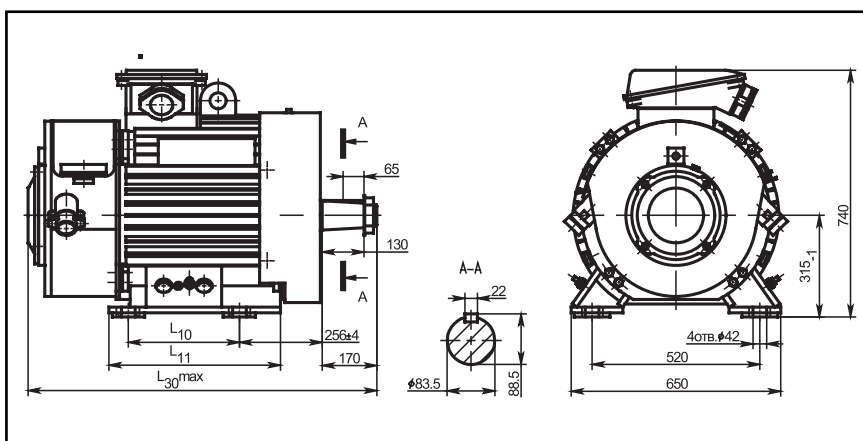
ЭЛЕКТРОДВИГАТЕЛИ АСИНХРОННЫЕ ТИПА 4МТН-280,315

Габаритные, установочные, присоединительные размеры двигателей 4МТН-280, IM1004



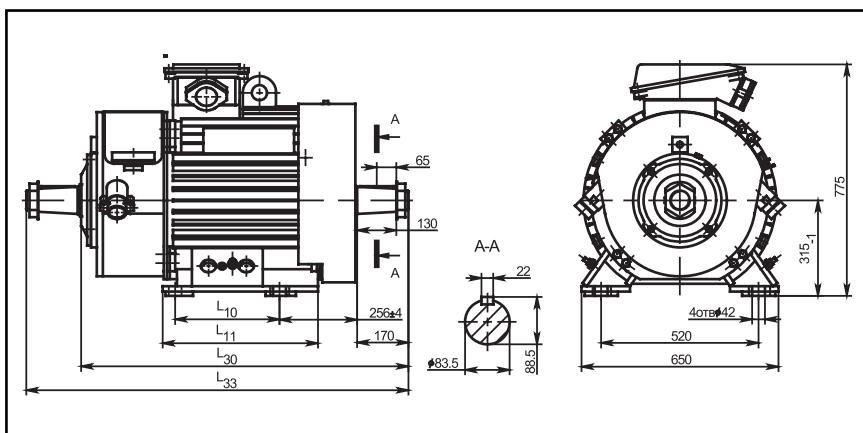
Тип двигателя	U, В	l ₁₀	l ₁₁	l ₃₀	l ₃₃	Масса, кг
4МТН280S-10У1	220/380	368	488	1082	1265	750
4МТН280S-10У1	380/660	368	488	1082	1265	755
4МТН280M-10У1	220/380	419	539	1162	1345	875
4МТН280M-10У1	380/660	419	539	1162	1345	865
4МТН280L-10У1	220/380	457	577	1252	1435	975
4МТН280L-10У1	380/660	457	577	1252	1435	970

Габаритные, установочные, присоединительные размеры двигателей 4МТН-315, IM1003



Тип двигателя	U, В	l ₁₀	l ₁₁	l ₃₀	Масса, кг
4МТН315S-10У1	220/380	345	531	1100	825
4МТН315S-10У1	380/660	345	531	1100	830
4МТН315M-10У1	220/380	445	631	1180	955
4МТН315M-10У1	380/660	445	631	1180	940
4МТН315L-10У1	220/380	540	726	1270	1080
4МТН315L-10У1	380/660	540	726	1270	1075

Габаритные, установочные, присоединительные размеры двигателей 4МТН-315, IM1004

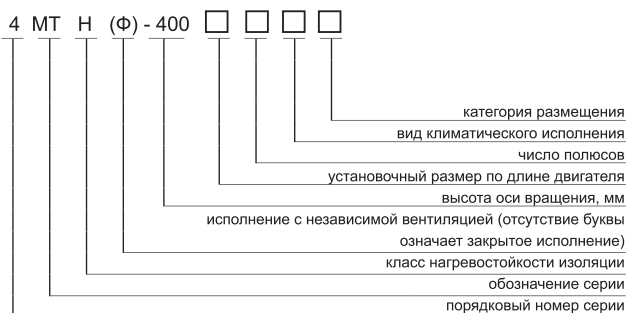


Тип двигателя	U, В	l ₁₀	l ₁₁	l ₃₀	l ₃₃	Масса, кг
4МТН315S-10У1	220/380	345	531	1082	1265	840
4МТН315S-10У1	380/660	345	531	1082	1265	845
4МТН315M-10У1	220/380	445	631	1162	1345	970
4МТН315M-10У1	380/660	445	631	1162	1345	965
4МТН315L-10У1	220/380	540	726	1252	1435	1095
4МТН315L-10У1	380/660	540	726	1252	1435	1090

ЭЛЕКТРОДВИГАТЕЛИ АСИНХРОННЫЕ ТИПА 4МТН-400



Структура условного обозначения двигателей типа 4МТН



Электродвигатели асинхронные трехфазные с фазным ротором типа 4МТН-400 предназначены для работы на подъемно-транспортных механизмах и в электроприводе металлургических агрегатов. Двигатели предназначены для работы от сети переменного тока частотой 50 Гц напряжением 220/380 В, 380 В, 500 В и 660 В.

Вид климатического исполнения - У1, У2, Т1, Т2, УХЛ1, УХЛ2.

Номинальный режим работы: 4МТН - S3 с ПВ 40%, 4МТНФ - S1 с ПВ 100%.

Конструктивное исполнение двигателей - IM1003, IM1004 с одним или двумя рабочими концами вала.

Двигатели изготавливаются в двух исполнениях:- 4МТН - исполнение закрытое обдуваемое, со степенью защиты - IP54;- 4МТНФ - исполнение защищенное с независимой вентиляцией, со степенью защиты - IP20.

Пуск двигателей прямой с включением в цепь ротора пускового сопротивления.

Отношение максимального вращающего момента к номинальному - 2,8.

Двигатели имеют подшипники качения с пластичной смазкой. Двигатели допускают присоединение к механизму, как посредством упругой муфты, так и посредством зубчатой передачи. Изоляционные материалы обмоток статора и ротора класса нагревостойкости "Н". Изоляция обмоток статора и ротора кремнийорганическая. Соединение фаз обмоток статора и ротора - звезда. Двигатели допускают правое и левое направление вращения. Изменение направления вращения осуществляется только из состояния покоя.

Двигатели могут быть укомплектованы подшипниками SKF или FAG.

Основные характеристики двигателей типа 4МТН(Ф)

Тип двигателя	Мощность, кВт	Синхронная частота вращения, об/мин	КПД, %	cosφ, о.е.	Ток статора, А	Ток ротора, А	Напряжение между кольцами фазного ротора, В	Номинальный вращающий момент, кНм	Маховый момент ротора, кгм ²
4МТН(Ф)400S-8-1, 2	132	750	92.3	0.80	471/ 272	272	308	1.7	130.59
4МТН(Ф)400M-8-1, 2	160	750	93.3	0.79	572/ 330	266	379	2.1	150.83
4МТН(Ф)400L-8-1, 2	200	750	93/5	0/8	705/ 407	271	463	2.6	175.89
4МТН(Ф)400S-10-1, 2	110	600	90.5	0.73	415/ 240	251	280	1.75	104
4МТН(Ф)400M-10-1, 2	132	600	91.3	0.73	493/ 285	249	336	2.1	127.5
4МТН(Ф)400L-10-1, 2	160	600	91.3	0.73	615/ 355	242	420	2.55	152.5
4МТН(Ф)400S-10-3, 4	100	600	89.5	0.69	425/ 246	233	272	1.6	104
4МТН(Ф)400M-10-3, 4	125	600	90.3	0.7	520/ 300	237	327	2.0	127.5
4МТН(Ф)400L-10-3, 4	160	600	91.0	0.68	678/ 392	244	408	2.55	152.5

ЭЛЕКТРОДВИГАТЕЛИ АСИНХРОННЫЕ ТИПА А2К



Электродвигатели асинхронные двухскоростные с короткозамкнутым ротором А2К предназначены для привода оппозитных компрессоров типа 2ВМ4-24/9.

Двигатели предназначены для работы от сети переменного тока частотой 50 Гц напряжением 380 В, 400 В и 415 В, а также с частотой 60 Гц, напряжением 380 и 440 В.

Управление двигателем осуществляется от шкафа управления одностороннего обслуживания.

Схема шкафа управления обеспечивает возможность управления двигателем от шкафа автоматики компрессора.

Питание цепей управления осуществляется от сети переменного тока частотой 50 Гц напряжением 220 В, 230 В и 240 В, а также частотой 60 Гц и напряжением 220 В.

Вид климатического исполнения – УХЛ4, 04.

Номинальный режим работы – продолжительный S1.

Конструктивное исполнение двигателей – IM5210.

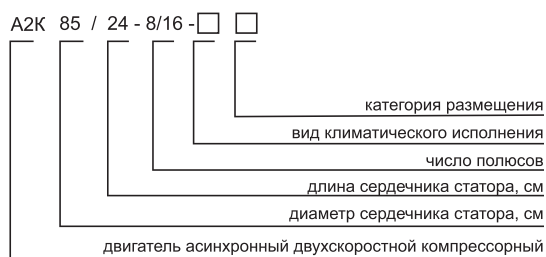
Способ охлаждения двигателей – IC01, охлаждение шкафов управления в режиме естественной циркуляции воздуха.

Степень защиты двигателей – IP10, шкафов управления и коробки выводов – IP20.

Пуск двигателей осуществляется от сети с номинальным напряжением при разгруженном компрессоре. Пуск двигателей из состояния покоя на верхнюю частоту вращения ступенчатый. Интервал между пусками не менее 12 мин. Число пусков в год – 1200, число пусков за срок службы – 24000.

Изоляционные материалы обмотки статора класса нагревостойкости не ниже «В». Изоляция обмотки статора терморезистивная типа «Монолит-2». Обмотка статора допускает переключение ее на восемь или шестнадцать полюсов и имеет шесть выводных концов, расположенных в выводном устройстве. Изменение частоты вращения осуществляется путем переключения статорной обмотки с интервалами между переключениями не менее 3 минут. Количество изменений частоты вращения при работе с номинальной нагрузкой не более 20 в час. Направление вращения двигателей – левое.

Структура условного обозначения двигателей типа А2К

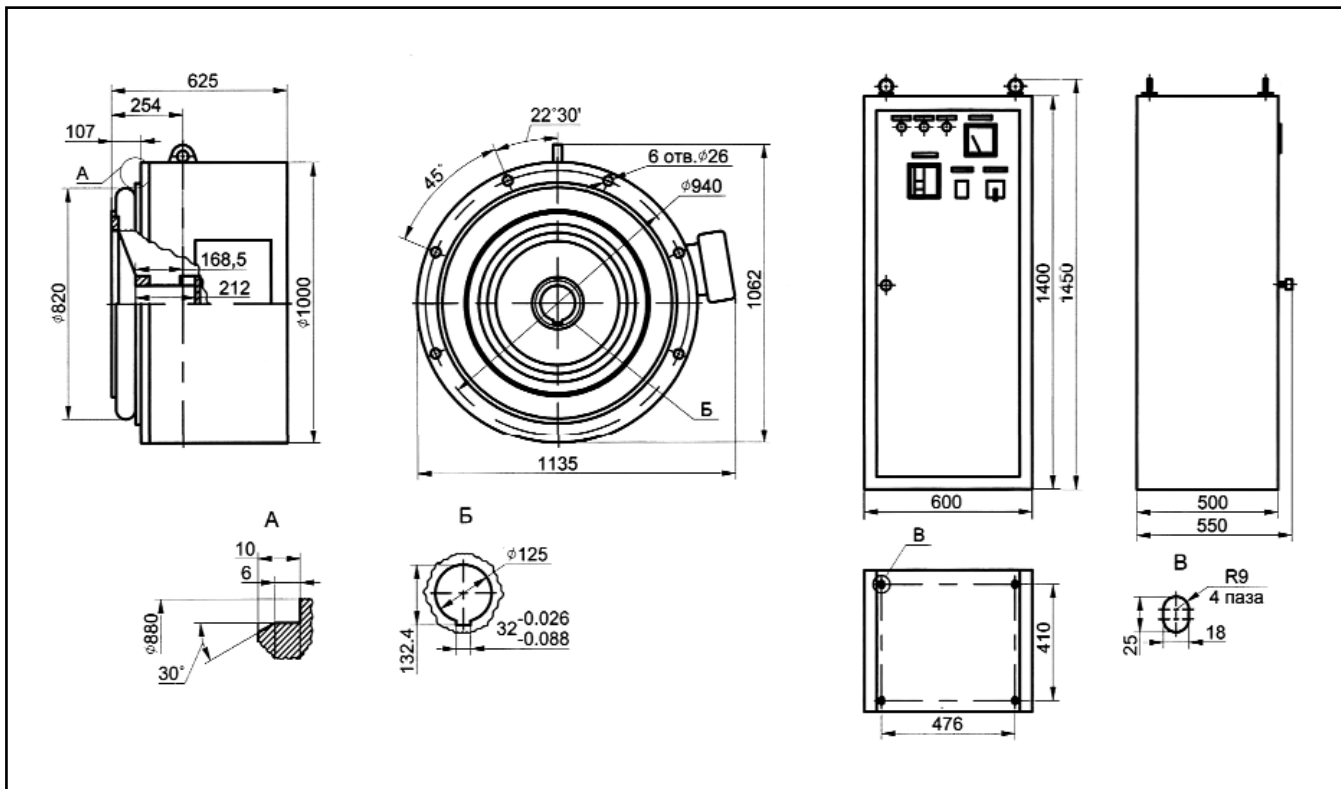


Основные характеристики двигателей типа А2К

Тип двигателя	Мощность, кВт	Синхронная частота вращения, об/мин	Напряжение, В	КПД, %	cosφ, о.е.	Ток статора, А	Mmax / Mnom	Ms / Mnom	Iki / Inom	Динамический момент инерции ротора кгм²	Масса, кг, не более	
											шкафа управления	двигателя
A2K 85/24-8/16УХЛ4,04	160/75	750/375	380	91,8/88,5	0,86/0,54	308/240	2,1/2,3	1,1/1,3	5,5/4,5	21,0	180	1145
			400		0,84/0,51	300/240	2,2/2,4	1,2/1,4	6,0/4,5			
			415		0,86/0,54	283/220	2,0/2,1	1,1/1,2	5,5/4,0			
A2K 85/27-10/20УХЛ4,04	160/75	720/360	440	92,0/88,0	0,8/0,43	285/260	1,9/2,0	1,1/1,2	5,5/4,0	22,4	180	1145
			380	91,5/88,0	0,8/0,46	330/280	1,8/1,9	1,0/1,1	5,0/3,5			

ЭЛЕКТРОДВИГАТЕЛИ АСИНХРОННЫЕ ТИПА А2К

Габаритные, установочные, присоединительные размеры двигателей А2К и шкафа управления



ЭЛЕКТРОДВИГАТЕЛИ АСИНХРОННЫЕ ТИПА А2КП



Электродвигатели асинхронные двухскоростные с короткозамкнутым ротором типа А2КП предназначены для привода газовых оппозитных компрессоров на базе 4М во взрывоопасных зонах. Двигатели предназначены для работы от сети переменного тока частотой 50 Гц напряжением 380 В, 400 В, 415 В, а также частотой 60 Гц и напряжением 380 В и 440 В. Двигатели имеют уровень взрывозащиты «повышенная надежность против взрыва» с видом взрывозащиты «продувка оболочки под избыточным давлением» и маркировку по взрывозащите 2ExpIIТ5Х. Двигатели поставляются комплектно со шкафом управления. Шкаф управления не является взрывозащищенным и должен устанавливаться за пределами взрывоопасной зоны.

Управление двигателем осуществляется от шкафа автоматики компрессора через шкаф управления двигателем.

Питание цепей управления осуществляется от сети переменного тока частотой сети 50 Гц напряжением 220 В, 230 В, 240 В, а также частотой 60 Гц напряжением 220 В.

Вид климатического исполнения – УХЛ4, 04.

Номинальный режим работы – продолжительный S1.

Конструктивное исполнение двигателей – IM5210.

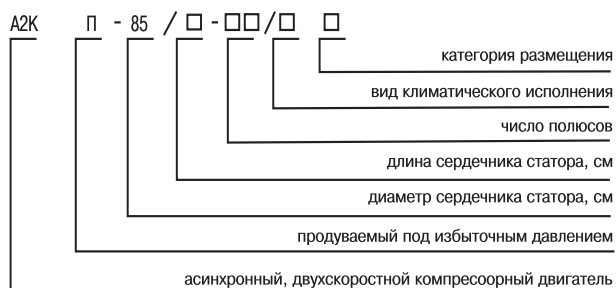
Способ охлаждения двигателей – IC37, охлаждение шкафов управления в режиме естественной циркуляции воздуха.

Степень защиты двигателей – IP44, шкафов управления – IP20.

Пуск двигателей осуществляется от сети с номинальным напряжением при разгруженном компрессоре. Пуск двигателей из состояния покоя на верхнюю частоту вращения ступенчатый. Интервал между пусками не менее 12 мин. Число пусков в год – 1200, число пусков за срок службы – 24000.

Изоляция обмотки статора терморезистивная типа «Монолит-2» класса нагревостойкости не ниже «В». Обмотка статора допускает переключение ее на восемь или шестнадцать полюсов при частоте сети 50 Гц и имеет шесть выводных концов, расположенных в выводном устройстве. Изменение частоты вращения осуществляется путем переключения статорной обмотки с интервалами между переключениями не менее 3 минут. Количество изменений частоты вращения при работе с номинальной нагрузкой не более 20 в час. Направление вращения двигателей – левое.

Структура условного обозначения двигателей типа А2КП

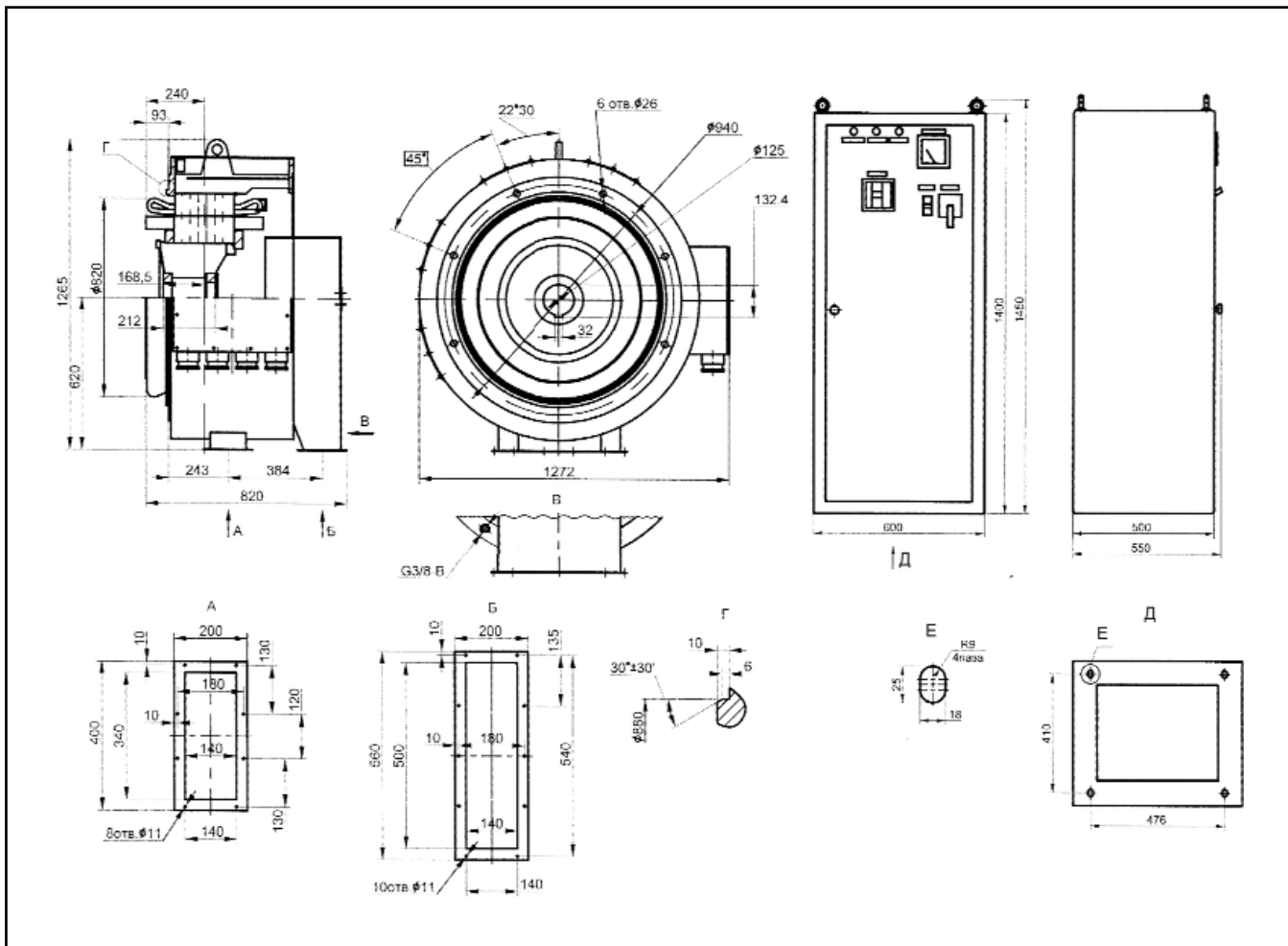


Основные характеристики двигателей типа А2КП

Тип двигателя	Мощность, кВт	Синхронная частота вращения, об/мин	Напряжение, В	КПД, %	cosφ, о.е.	Ток статора, А	Mmax / Mnom	Ms / Mnom	Iki / Inom	Динамический момент инерции ротора кгм ²	Масса, кг, не более						
											шкафа управления	двигателя					
А2КП 85/24-8/16УХЛ4,04	160/75	750/375	380	91,8/88,5	0,86/0,54	308/240	2,1/2,3	1,1/1,3	5,5/4,5	21,0	180	1145					
			400										0,84/0,51	300/240	2,2/2,4	1,2/1,4	6,0/4,5
			415										0,86/0,54	283/220	2,0/2,1	1,1/1,2	5,5/4,0
А2КП 85/24-10/20УХЛ4,04	160/75	720/360	440	92,0/88,0	0,8/0,43	285/260	1,9/2,0	1,1/1,2	5,5/4,0	22,4	180	1145					
А2КП 85/27-10/20УХЛ4,04			380	91,5/88,0	0,8/0,46	330/280	1,8/1,9	1,0/1,1	5,0/3,5	21							

ЭЛЕКТРОДВИГАТЕЛИ АСИНХРОННЫЕ ТИПА А2КП

Габаритные, установочные, присоединительные размеры двигателей А2КП и шкафа управления



ЭЛЕКТРОДВИГАТЕЛИ С ФАЗНЫМ РОТОРОМ АСИНХРОННЫЕ СЕРИИ АДФ

Электродвигатели асинхронные трехфазного тока с фазным ротором типа АДФ предназначены для привода механизмов с тяжелыми условиями пуска.

Вид климатического исполнения - У3.

Конструктивное исполнение двигателей – IM1001.

Способ охлаждения двигателей – ICOA161 и ICO1 (самовентилиация).

Степень защиты двигателей IP44 или IP23.

Двигатели предназначены для работы от сети переменного тока частотой 50 Гц напряжением 380 В, для продолжительного режима работы.

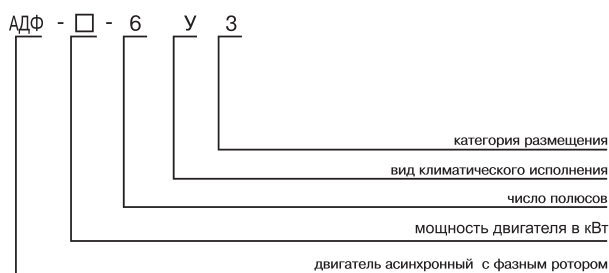
Пуск двигателей осуществляется от специального пускового устройства. Соединение двигателей с приводными механизмами осуществляется посредством упругих муфт.

Изоляционные материалы обмотки статора класса нагревостойкости не ниже "В", обмотки ротора - "Н" по ГОСТ 8865-87. Обмотка статора и ротора двигателя соединены в "звезду" и имеют по три

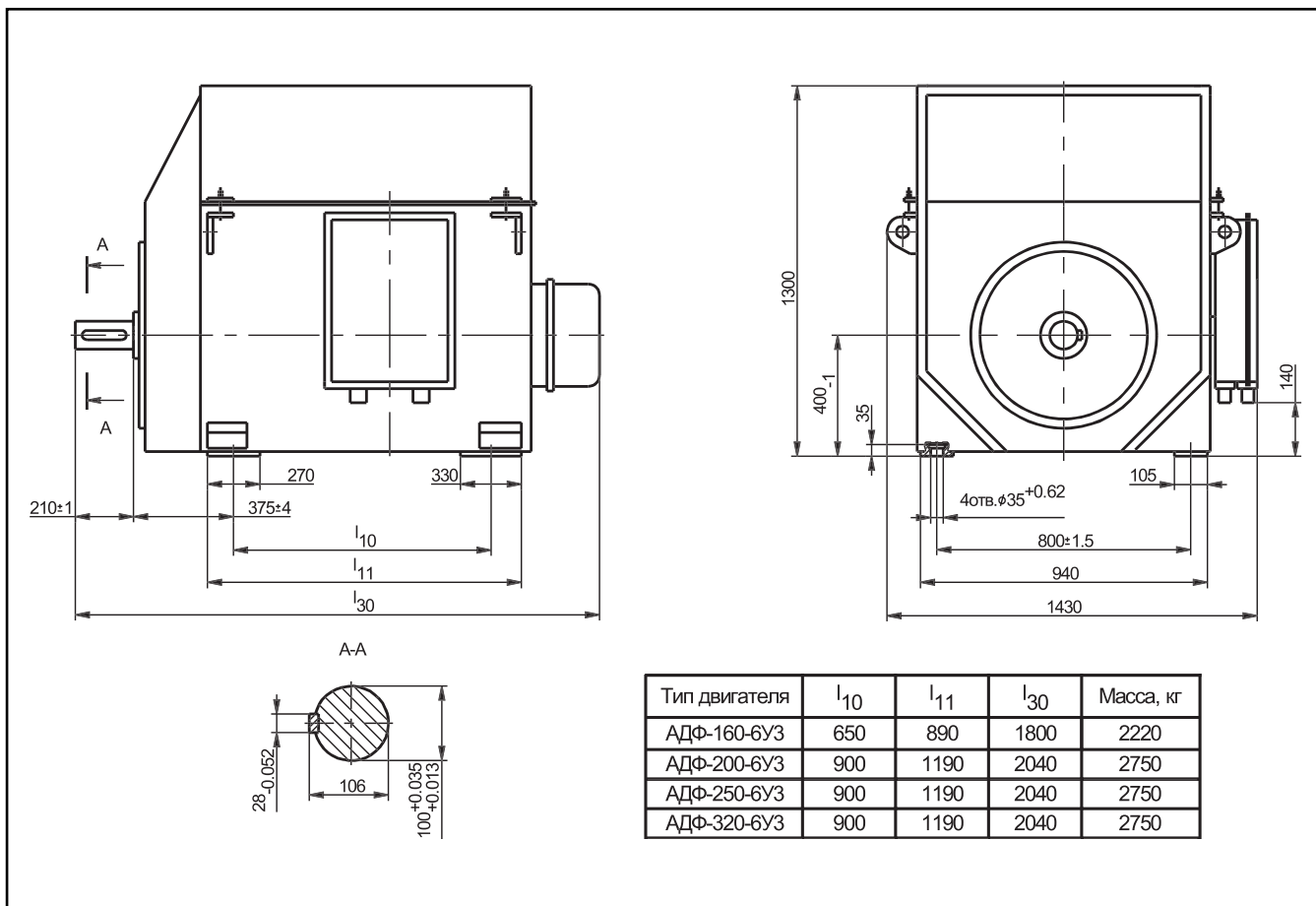
выводных конца. Двигатель имеет подшипники качения с пластичной смазкой.

Двигатели допускают правое и левое направление вращения. Изменение направления вращения должно осуществляться только из состояния покоя. Двигатели могут быть укомплектованы подшипниками SKF или FAG.

Структура условного обозначения двигателей типа АДФ:



Габаритные, установочные, присоединительные размеры и масса двигателя АДФ со степенью защиты IP44

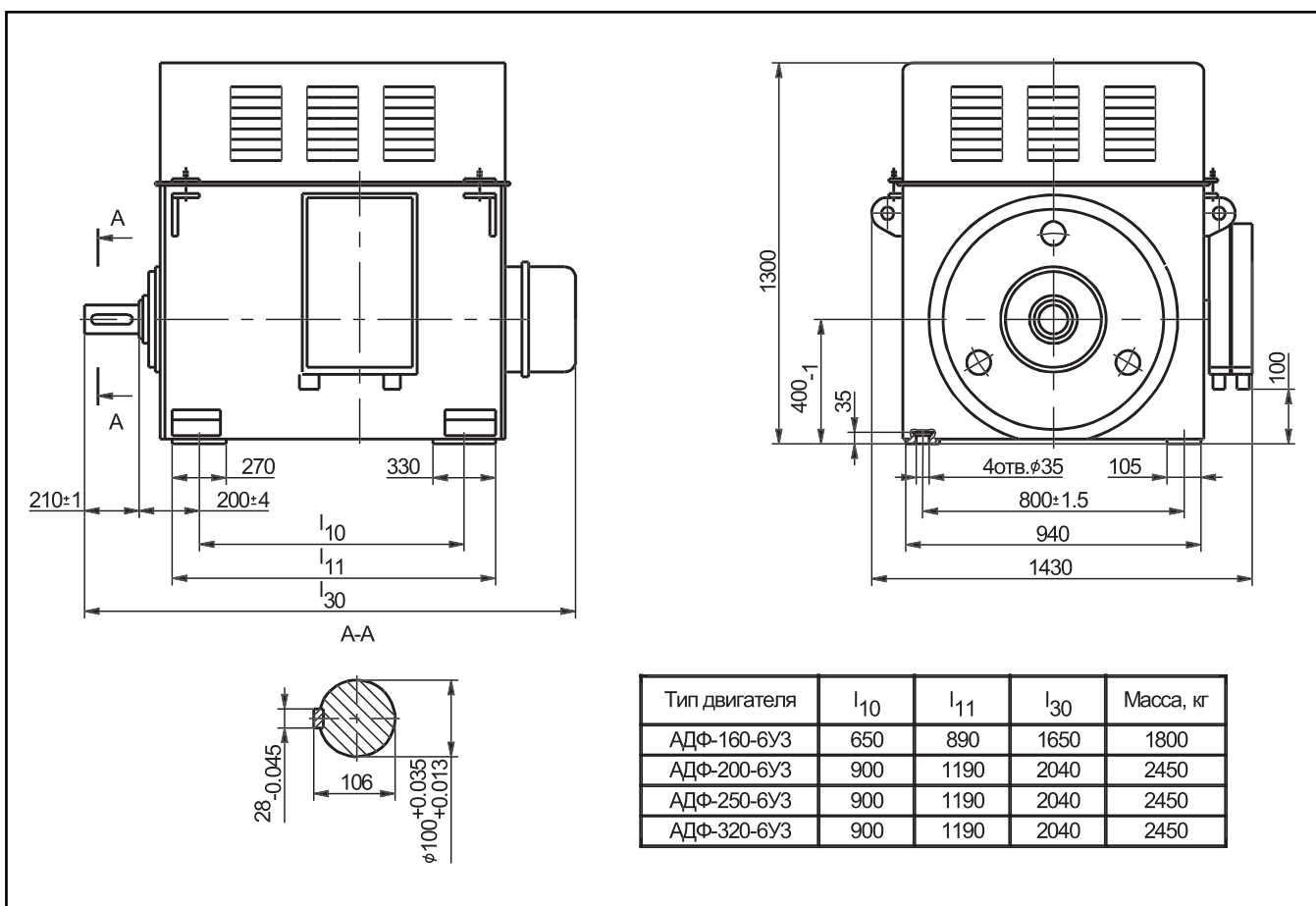


ЭЛЕКТРОДВИГАТЕЛИ С ФАЗНЫМ РОТОРОМ АСИНХРОННЫЕ СЕРИИ АДФ

Основные характеристики двигателей типа АДФ

Тип двигателя	Мощность, кВт	Синхронная частота вращения, об/мин	КПД, %	cosφ, о.е.	Ток статора, А	$\frac{M_{max}}{M_{nom}}$	Напряжение между кольцами фазного ротора, В
АДФ-160-6УЗ	160	1000	91,3	0,83	310	2,5	360
АДФ-200-6УЗ	200	1000	92,0	0,83	391	2,5	574
АДФ-250-6УЗ	250	1000	92,4	0,83	494	2,5	574
АДФ-320-6УЗ	320	1000	93,0	0,80	653	2,5	570

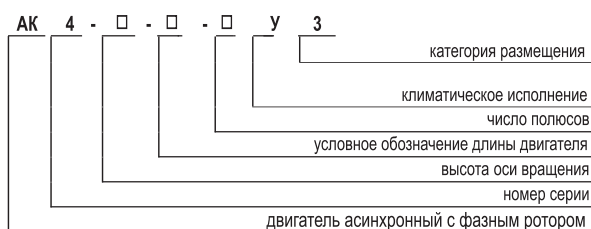
Габаритные, установочные, присоединительные размеры и масса двигателя АДФ со степенью защиты IP23



ЭЛЕКТРОДВИГАТЕЛИ АСИНХРОННЫЕ ТИПА АК4



Структура условного обозначения двигателей типа АК4



Электродвигатели асинхронные трехфазные с фазным ротором типа АК4 предназначены для привода механизмов, требующих регулирования частоты вращения, а также для привода механизмов с тяжелыми условиями пуска. Двигатели предназначены для работы от сети переменного тока частотой 50 Гц напряжением 6000 В.

Вид климатического исполнения – У3.

Номинальный режим работы - продолжительный S1.

Конструктивное исполнение двигателей - IM1001.

Способ охлаждения двигателей - IC01A61.

Степень защиты двигателей – IP23, коробки выводов - IP55.

Пуск двигателей с фазным ротором осуществляется от полного напряжения сети с включенным в цепь ротора пусковым сопротивлением.

Двигатели соединяются с приводным механизмом посредством эластичных муфт. Изоляция обмоток двигателя – термореактивная, типа "Монолит-2", класса нагревостойкости не ниже "В". Обмотка статора имеет шесть выводных концов, закрепленных на четырех изоляторах в коробке выводов. Обмотка ротора имеет три выводных конца. Соединение фаз обмоток статора и ротора – "звезда". Двигатели допускают правое и левое направление вращения. Изменение направления вращения должно осуществляться только из состояния покоя.

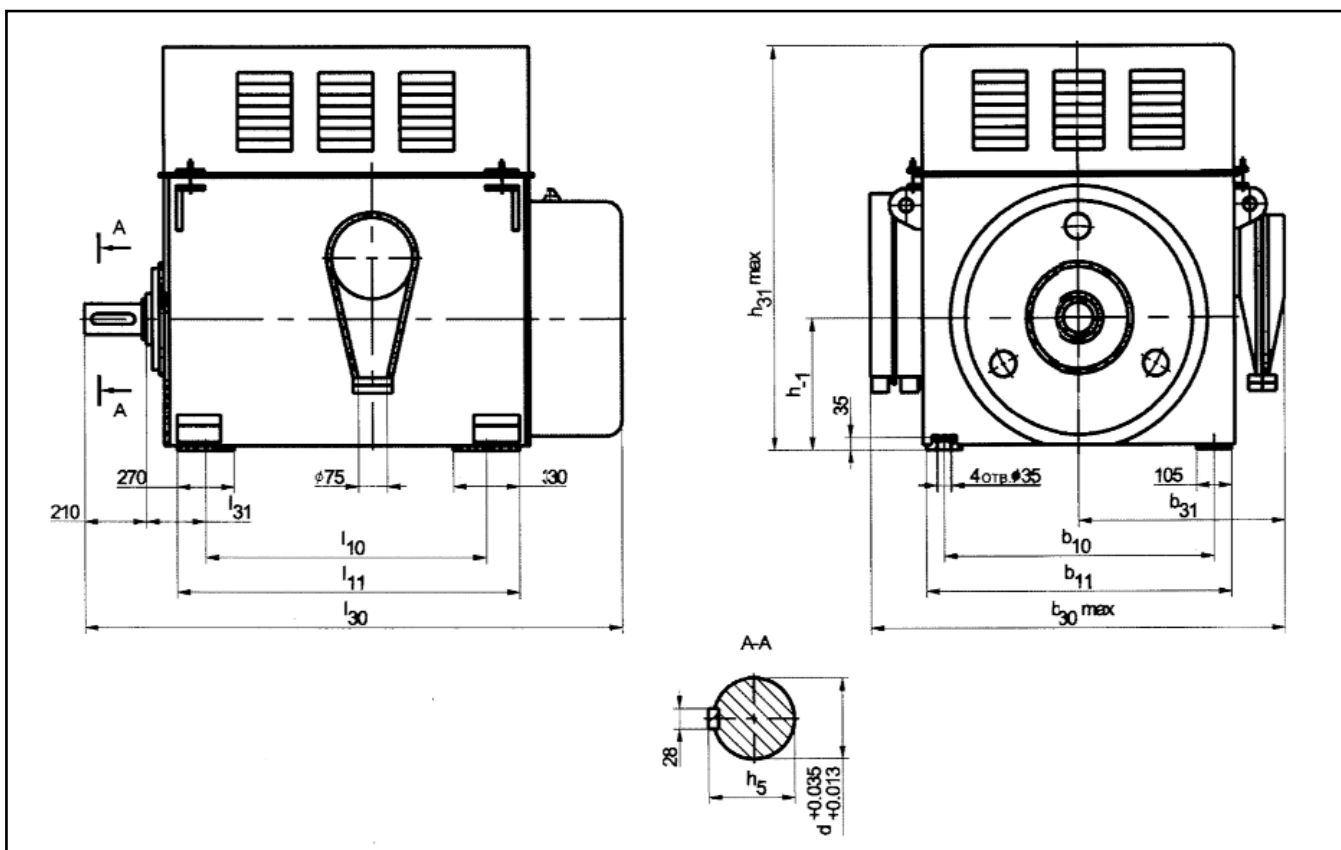
Двигатели могут быть укомплектованы подшипниками SKF или FAG.

Основные характеристики двигателей типа АК4

Тип двигателя	Номинальная мощность, кВт	Номинальная частота вращения, об/мин	Номинальный ток статора, А	КПД, %	cosφ, о.е.	Номинальный ток ротора, А	Напряжение между кольцами фазного ротора, В	Номинальный вращающий момент, кНм	Маховый момент ротора, кгм ²
AK4-400XK-4Y3	400	1500	47,0	93,8	0,87	491	510	2,5	52
AK4-400X-4Y3	500	1500	58,0	94,3	0,88	524	595	3,2	56
AK4-400Y-4Y3	630	1500	72,0	94,8	0,89	547	715	4	64
AK4-400XK-6Y3	315	1000	37,5	93,1	0,86	395	500	3	76
AK4-400X-6Y3	400	1000	47,0	93,5	0,87	435	580	3,8	88
AK4-400Y-6Y3	500	1000	59,0	93,9	0,87	459	680	4,8	100
AK4-400X-8Y3	250	750	31,5	92,9	0,82	322	485	3,2	88
AK4-400Y-8Y3	315	750	39,0	93,2	0,83	357	550	4	100
AK4-400X-10Y3	200	600	27,0	91,8	0,78	310	405	3,2	88
AK4-400Y-10Y3	250	600	33,0	92,1	0,79	341	465	4	100
AK4-450X-4Y3	800	1500	97,0	94,7	0,89	690	715	5,1	104
AK4-450Y-4Y3	1000	1500	112,0	95,2	0,90	680	895	6,4	128
AK4-450X-6Y3	630	1000	74,0	94,0	0,87	570	680	6	156
AK4-450Y-6Y3	800	1000	94,0	94,4	0,87	590	835	7,6	184
AK4-450X-8Y3	400	750	49,0	93,2	0,83	450	555	5,1	172
AK4-450YK-8Y3	500	750	61,0	93,6	0,84	480	650	6,4	192
AK4-450Y-8Y3	630	750	76,0	94,0	0,84	500	780	8	228
AK4-450X-10Y3	315	600	39,5	92,3	0,83	360	550	5	172
AK4-450Y-10Y3	400	600	50,0	92,6	0,83	390	640	6,4	196

ЭЛЕКТРОДВИГАТЕЛИ АСИНХРОННЫЕ ТИПА АК4

Габаритные, установочные, присоединительные размеры и масса двигателей АК4



Тип двигателя	l_{10}	l_{11}	l_{30}	l_{31}	b_{10}	b_{11}	b_{30}	b_{31}	h	h_{31}	d	h_5	Масса, кг
AK4-400XK-4Y3	900	1140	1985	200	800	940	1500	710	400	1300	100	106	2160
AK4-400X-4Y3	900	1140	1985	200	800	940	1500	710	400	1300	100	106	2285
AK4-400Y-4Y3	1000	1240	2085	200	800	940	1500	710	400	1300	100	106	2550
AK4-400XK-6Y3	900	1140	1985	200	800	940	1500	710	400	1300	100	106	2090
AK4-400X-6Y3	900	1140	1985	200	800	940	1500	710	400	1300	100	106	2280
AK4-400Y-6Y3	1000	1240	2085	200	800	940	1500	710	400	1300	100	106	2520
AK4-400X-8Y3	900	1140	1985	200	800	940	1500	710	400	1300	100	106	2520
AK4-400Y-8Y3	1000	1240	2085	200	800	940	1500	710	400	1300	100	106	2679
AK4-400X-10Y3	900	1140	1985	200	800	940	1500	710	400	1300	100	106	2335
AK4-400Y-10Y3	1000	1240	2085	200	800	940	1500	710	400	1300	100	106	2580
AK4-450X-4Y3	900	1190	2065	224	900	1040	1600	760	450	1410	110	116	2724
AK4-450Y-4Y3	1000	1290	2165	224	900	1040	1600	760	450	1410	110	116	2986
AK4-450X-6Y3	900	1190	2065	224	900	1040	1600	760	450	1410	110	116	3050
AK4-450Y-6Y3	1000	1290	2165	224	900	1040	1600	760	450	1410	110	116	3350
AK4-450X-8Y3	900	1190	2065	224	900	1040	1600	760	450	1410	110	116	3065
AK4-450YK-8Y3	1000	1290	2165	224	900	1040	1600	760	450	1410	110	116	3290
AK4-450Y-8Y3	1000	1290	2165	224	900	1040	1600	760	450	1410	110	116	3180
AK4-450X-10Y3	900	1190	2065	224	900	1040	1600	760	450	1410	110	116	3410
AK4-450Y-10Y3	1000	1290	2165	224	900	1040	1600	760	450	1410	110	116	3750

ЭЛЕКТРОДВИГАТЕЛИ АСИНХРОННЫЕ ТИПА ДАСК-90



Двигатели асинхронные трехфазные с короткозамкнутым ротором типа ДАСК-90 предназначены для привода стационарных компрессоров. Двигатели предназначены для работы от сети переменного тока частотой 50 Гц напряжением 380 В, 400 В, 415 В

Двигатели поставляются в комплекте с блоком управления.

Вид климатического исполнения – УЗ, ТЗ.

Номинальный режим работы – продолжительный S1.

Конструктивное исполнение двигателей – IM5210.

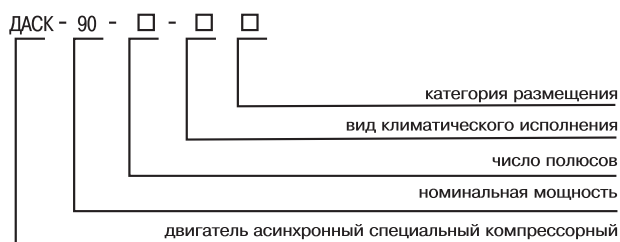
Способ охлаждения двигателей – IC01.

Степень защиты двигателей – IP00.

Пуск двигателей прямой, от полного напряжения сети при разгруженном компрессоре. Интервал между последующими пусками не менее трех часов. Общее количество пусков за срок службы не более 20000.

Изоляционные материалы обмотки статора класса нагревостойкости не ниже «В». Изоляция обмотки статора терморезистивная, типа «Монолит-2». Выводные концы обмотки статора выведены на клеммную панель коробки выводов. Соединение фаз обмотки статора – звезда. Контроль температуры обмотки статора осуществляется тремя терморезисторами, встроенными в обмотку статора. Двигатели допускают правое и левое направление вращения. Изменение направления вращения осуществляется из состояния покоя.

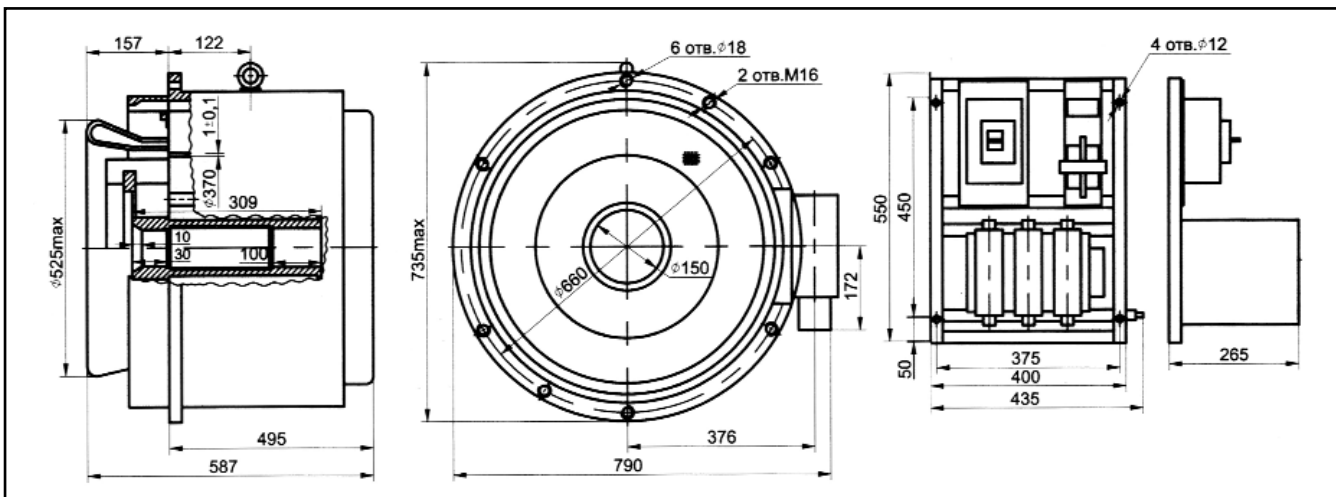
Структура условного обозначения двигателей типа ДАСК-90



Основные характеристики двигателей типа ДАСК-90

Тип двигателя	Мощность, кВт	Синхронная частота вращения, об/мин	КПД, %	cosφ, о.е.	Ток статора, А	M _{max} /M _{ном}	M _s /M _{ном}	I _{ki} /I _{ном}	Маховый момент, кгм ²		Масса, кг, не более	
									ротора	Допустимый механизма	блока управления	двигателя
ДАСК-90-6УЗ, ТЗ	90	1000	91,9	0,82	180	2	1,4	5	15,8	202,42	38	520

Габаритные, установочные и присоединительные размеры двигателя ДАСК-90 и блока управления



ЭЛЕКТРОДВИГАТЕЛИ АСИНХРОННЫЕ ТИПА ДАСК-132



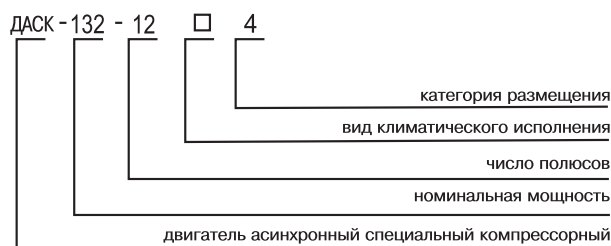
Электродвигатели асинхронные трехфазные с короткозамкнутым ротором типа ДАСК-132 предназначены для привода поршневых компрессоров. Двигатели предназначены для работы от сети переменного тока частотой 50 Гц напряжением 380 В.

- Двигатели поставляются** в комплекте со шкафами управления.
- Схема управления обеспечивает** запуск двигателя непосредственно от шкафа управления и дистанционно.
- Вид климатического исполнения** – УХЛ4, О4.
- Номинальный режим работы** – продолжительный S1.
- Конструктивное исполнение** двигателей – IM5210.
- Способ охлаждения** двигателей – IC01, шкафов управления – в режиме естественной циркуляции воздуха.
- Степень защиты двигателей** – IP00, шкафов управления – IP10.

Пуск двигателей прямой, от полного напряжения сети при разгруженном компрессоре. Интервал между пусками не менее двенадцати минут. Число пусков в год – 1200, число пусков за срок службы – 24000. Изоляционные материалы обмотки статора класса нагревостойкости не ниже «В». Изоляция обмотки статора терморезистивная типа «Монолит-2». Выводные концы обмотки статора выведены на клеммную панель, расположенную на станине и закрытую кожухом. Соединение фаз обмотки статора – звезда. Контроль температуры обмотки статора осуществляется тремя терморезисторами, встроенными в обмотку статора. Двигатели допускают правое и левое направление вращения. Изменение направления вращения осуществляется из состояния покоя.

Электродвигатель компрессорный ДАСК-132 заменяет ранее изготавливавшийся электродвигатель ДСК12-24-12.

Структура условного обозначения двигателей типа ДАСК-132

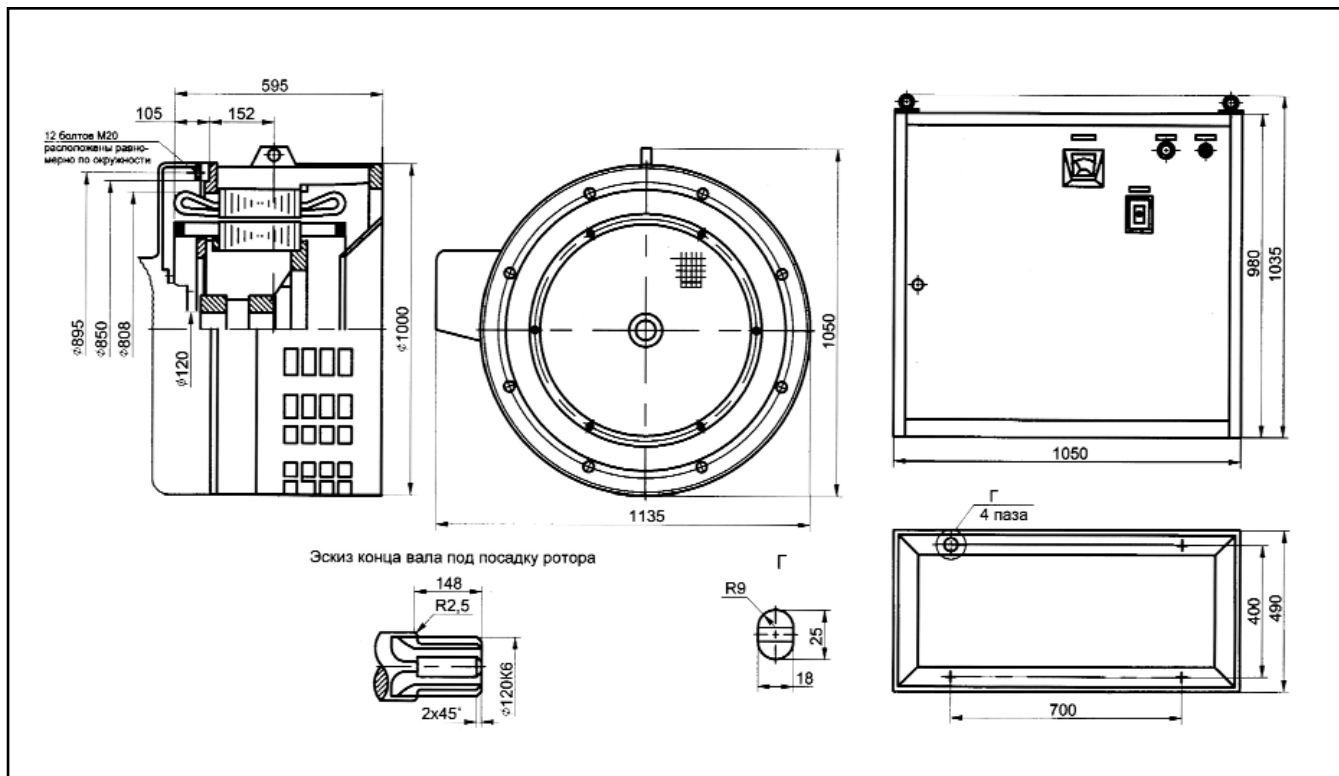


Основные характеристики двигателей типа ДАСК-132

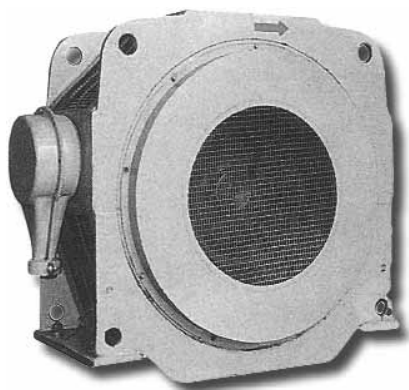
Тип двигателя	Мощность, кВт	Синхронная частота вращения, об/мин	КПД, %	cosφ, о.е.	Ток статора, А	$\frac{M_{max}}{M_{nom}}$	$\frac{M_s}{M_{nom}}$	$\frac{I_{ki}}{I_{nom}}$	Маховый момент, кгм ²		Масса, кг, не более	
									ротора	Допустимый механизма	блока управления	двигателя
ДАСК-132-12УХЛ4, О4	132	500	90,5	0,72	306	2,2	2	5	110	1616	160	1000

ЭЛЕКТРОДВИГАТЕЛИ АСИНХРОННЫЕ ТИПА ДАСК-132

Габаритные, установочные и присоединительные размеры двигателя ДАСК-132 и шкафа управления



ЭЛЕКТРОДВИГАТЕЛИ АСИНХРОННЫЕ ТИПА ДАСК-315



Электродвигатели асинхронные трехфазные с короткозамкнутым ротором типа ДАСК-315 предназначены для привода воздушных поршневых компрессоров.

Двигатели предназначены для работы от сети переменного тока частотой 50 Гц напряжением 6000 В.

Вид климатического исполнения – УХЛ4.

Номинальный режим работы – продолжительный S1.

Конструктивное исполнение двигателей – IM5710.

Способ охлаждения двигателей – ICA01.

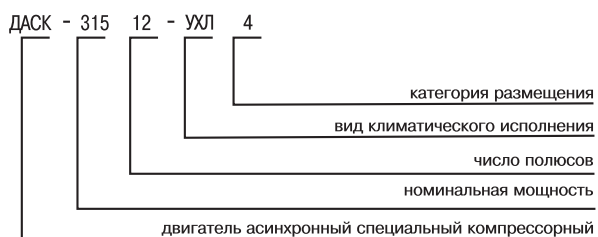
Степень защиты двигателей – IP10, коробки выводов – IP54.

Пуск двигателей прямой, от полного напряжения сети при разгруженном компрессоре. Интервал между последующими пусками не менее трех часов. Число пусков в год – 250, число пусков за срок службы – 20000.

Изоляционные материалы обмотки статора класса нагревостойкости не ниже «В». Изоляция обмотки статора термореактивная типа «Монолит-2». Выводные концы обмотки статора выведены на изоляторы, расположенные во вводном устройстве. Соединение фаз обмотки статора – звезда. Контроль температуры осуществляется с помощью термодатчиков обмотки статора. Двигатели допускают правое и левое направление вращения. Изменение направления вращения осуществляется из состояния покоя.

Электродвигатель ДАСК-315 является аналогом электродвигателя СДК 2-16-24-12.

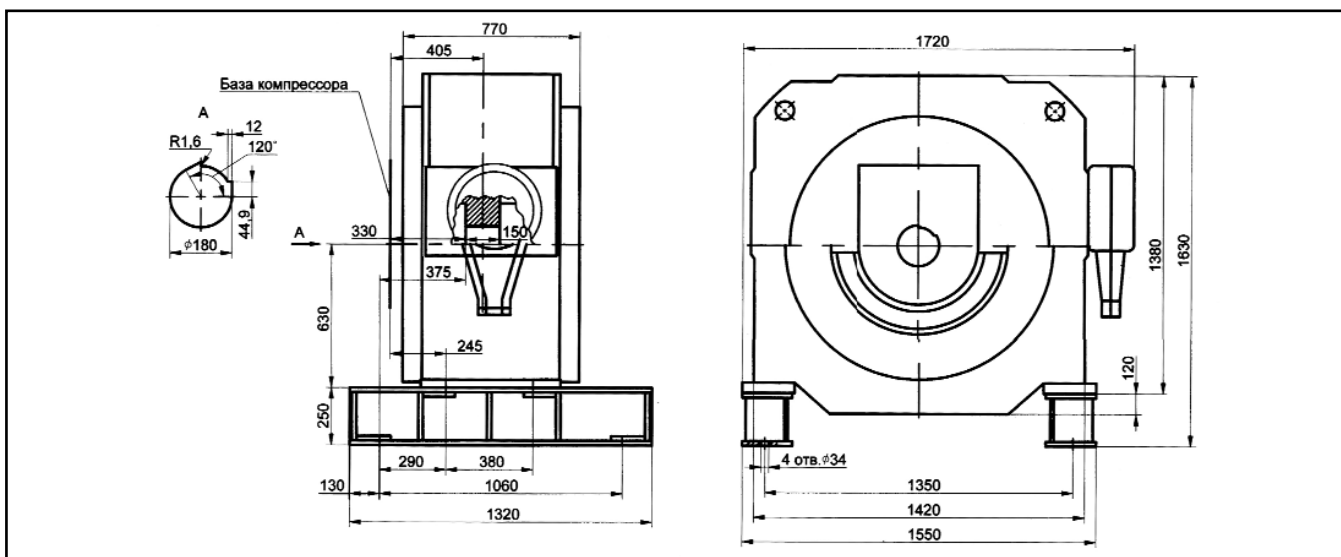
Структура условного обозначения двигателей типа ДАСК-315



Основные характеристики двигателей типа ДАСК-315

Тип двигателя	Мощность, кВт	Синхронная частота вращения, об/мин	КПД, %	cosφ, о.е.	Ток статора, А	$\frac{M_{max}}{M_{ном}}$	$\frac{M_s}{M_{ном}}$	$\frac{I_{k1}}{I_{ном}}$	Маховый момент ротора, кгм ²	Масса двигателя, кг
ДАСК-315-12УХЛ4	315	500	92,3	0,7	45,2	2,5	1,4	6,5	107,5	3000

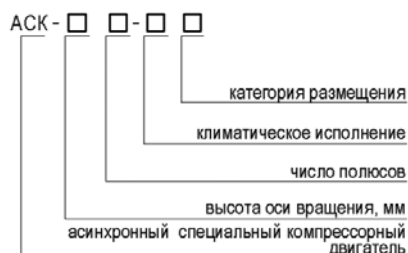
Габаритные, установочные и присоединительные размеры двигателя ДАСК-315



ЭЛЕКТРОДВИГАТЕЛИ АСИНХРОННЫЕ ТИПА АСК



Структура условного обозначения двигателей типа АСК



Электродвигатели асинхронные специализированные компрессорные типа АСК предназначены для привода стационарных компрессоров. Двигатели предназначены для работы от сети переменного тока частотой 50 Гц напряжением 380 В.

Вид климатического исполнения - УХЛ4, УЗ.

Номинальный режим работы - продолжительный S1.

Конструктивное исполнение двигателей - IM5210.

Способ охлаждения - IC01.

Степень защиты двигателя - IP10, шкафа управления - IP20.

Пуск двигателя прямой, от сети с номинальным напряжением 380 В при разгруженном компрессоре. Интервал между последующими пусками не менее 12 мин. Общее количество пусков за срок службы: для АСК-560 - не более 24000, для АСК-400 - не более 10000.

Изоляция обмотки статора термореактивная типа "Монолит-2" класса нагревостойкости: для АСК-400 - не ниже "F", для АСК-560 - не ниже "F" с температурой использования по классу "B".

Соединение фаз обмотки статора - треугольник. Обмотка статора имеет три выводных конца, которые выведены на клеммную панель выводного устройства. Выводное устройство расположено с правой стороны, если смотреть на двигатель со стороны компрессора.

Форма исполнения двигателя с креплением статора двигателя на корпусе компрессора и посадкой ротора на консольный конец вала компрессора.

Направление вращения ротора двигателей - левое, против часовой стрелки, если смотреть со стороны компрессора.

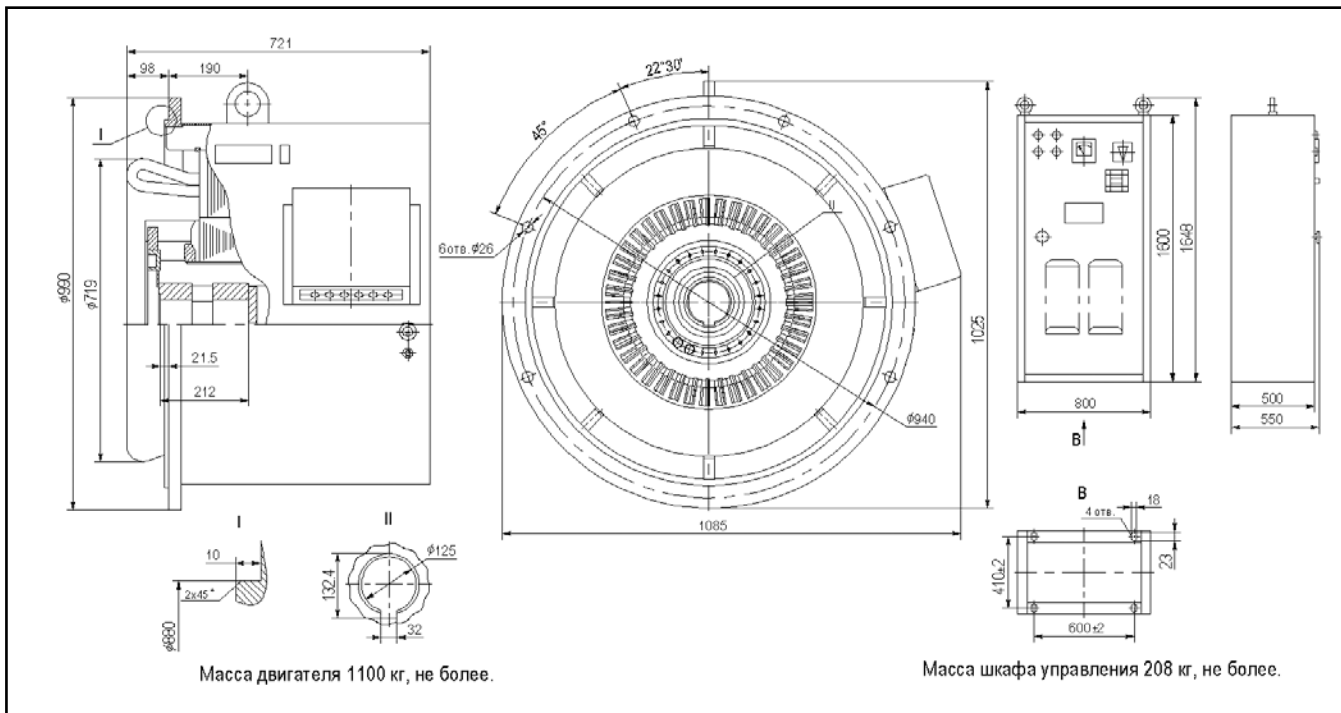
Управление двигателем осуществляется от шкафа управления. Шкаф управления двигателем обеспечивает защиту двигателя от перегрузок и коротких замыканий, допускает местное и дистанционное управление двигателем.

Основные характеристики двигателей типа АСК

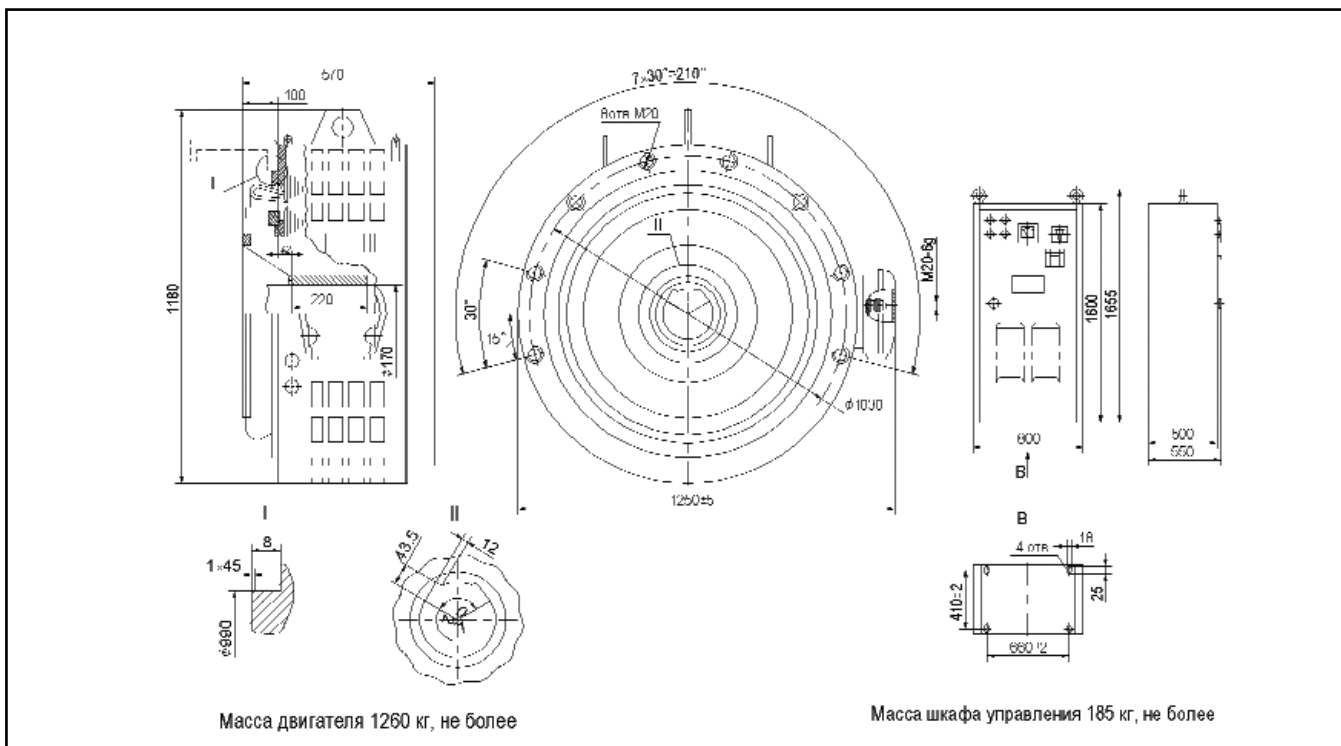
Тип двигателя	Мощность, кВт	Синхронная частота вращения, об/мин	КПД, %	cosφ, о.е.	Ток статора, А	$\frac{M_{max}}{M_{ном}}$	$\frac{M_s}{M_{ном}}$	$\frac{I_{ki}}{I_{ном}}$	Момент ротора, кгм ²	
									Маховый	Динамический
АСК-560-12УЗ	200	500	91	0,72	438	2	1,2	6	220	-
АСК-400-УХЛ4	220	1000	93,8	0,84	425	1,9	0,9	4,5	-	14,7

ЭЛЕКТРОДВИГАТЕЛИ АСИНХРОННЫЕ ТИПА АСК

Габаритные, установочные, присоединительные размеры и масса двигателя АСК-400 и шкафа управления



Габаритные, установочные, присоединительные размеры и масса двигателя АСК-560 и шкафа управления



ЭЛЕКТРОДВИГАТЕЛИ АСИНХРОННЫЕ ВЗРЫВОЗАЩИЩЕННЫЕ ТИПА АДКП

Электродвигатели асинхронные компрессорные взрывозащищенные типа АДКП предназначены для эксплуатации в условиях умеренного и холодного климата для привода газовых компрессоров на угловой базе 2П, работающих во взрывоопасных зонах класса 2 по ГОСТ Р.51330.9 в которых возможно образование взрывоопасных смесей категории II по ГОСТ Р.51330.13, Маркировка по взрывозащите - "повышенная надежность против взрыва", вид взрывозащиты - "продувка оболочки под избыточным давлением" - 2ExprIIТ5Х.

В качестве защитного газа при обдувке оболочки двигателей применяется атмосферный воздух, который одновременно обеспечивает охлаждение двигателей.

Вид климатического исполнения - УХЛ3

Номинальный режим работы – S1, продолжительный.

Конструктивное исполнение двигателей – IM5210.

Способ охлаждения двигателей – ICA37.

Степень защиты двигателей IP44в сборе с компрессором.

Двигатели предназначены для работы от сети переменного тока частотой 50 Гц напряжением 380 В.

Пуск двигателей осуществляется от полного напряжения сети при разгруженном компрессоре. Количество пусков не ограничивается. интервалы между пусками должны быть не менее 10 минут.

Изоляционные материалы обмотки статора класса нагревостойкости не ниже "В", термоактивная - "Монолит-2". Соединение фаз обмотки статора - звезда, с тремя выводными концами, выведенными в коробку выводов на изоляционную панель. Направление вращения двигателей - левое.

АДКП - □ - 8 УХЛ 2

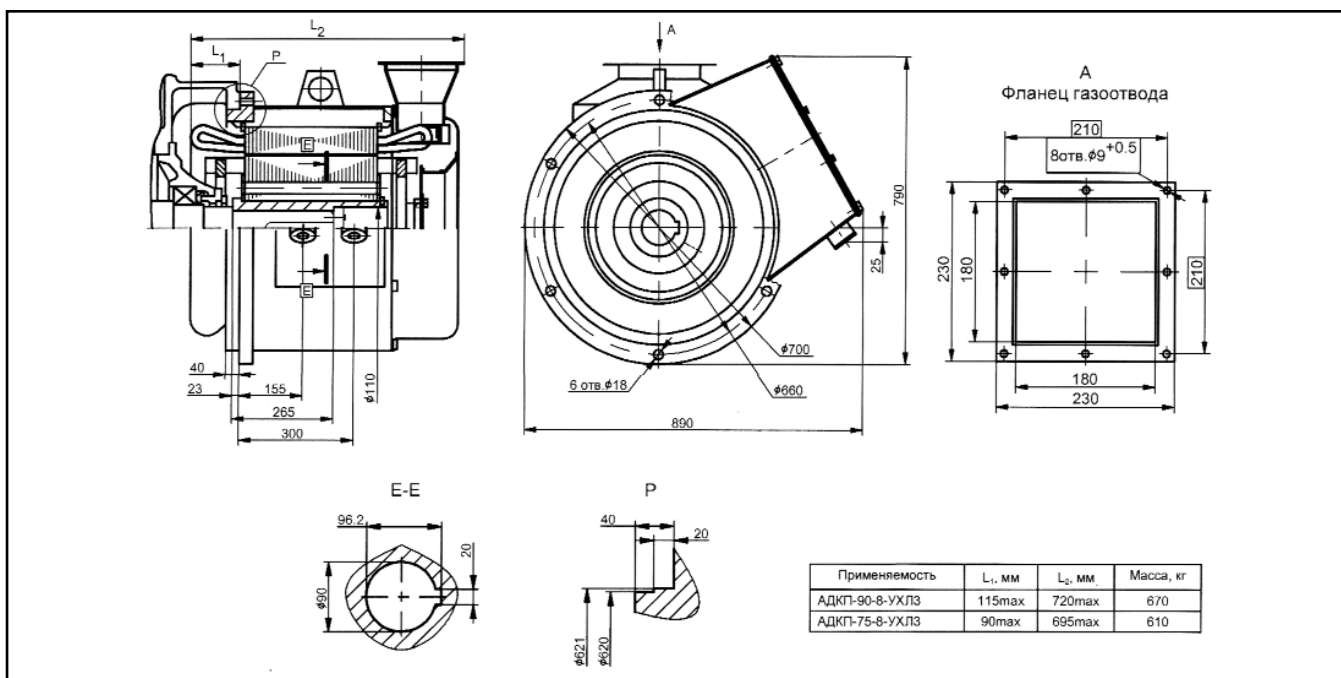
Структура условного обозначения двигателей типа АДКП



Основные характеристики двигателей типа АДКП

Тип двигателя	Мощность, кВт	Синхронная частота вращения, об/мин	КПД, %	cosφ, о.е.	Ток статора, А	$\frac{M_{max}}{M_{ном}}$	$\frac{M_s}{M_{ном}}$	$\frac{I_k}{I_{ном}}$	Маховый момент ротора, кгм ²
АДКП-75-8	75	750	91,2	0,8	156	1,7	1,2	4,5	14
АДКП-90-8	90	750	91,7	0,8	186	1,7	1,2	4,5	18

Габаритные, установочные, присоединительные размеры и масса двигателя АДКП



ЭЛЕКТРОДВИГАТЕЛИ АСИНХРОННЫЕ ТИПА АДВ

Электродвигатель асинхронный компрессорный типа АДВ предназначен для привода оппозитных компрессоров типа 2ВН4-11/9, 2ВН4-11/6, 2ВН4-20/4. Двигатель поставляется в комплекте со шкафом управления.

Вид климатического исполнения - УХЛ4

Номинальный режим работы – S1, продолжительный.

Конструктивное исполнение двигателей – IM5210.

Способ охлаждения двигателей – ICA01.

Степень защиты двигателей IP20, шкафа управления - IP-20.

Двигатели предназначены для работы от сети переменного тока частотой 50 Гц напряжением 380 В.

Пуск двигателей осуществляется от полного напряжения сети при разгруженном компрессоре. Количество пусков не ограничивается, интервалы между пусками должны быть не менее 10 минут.

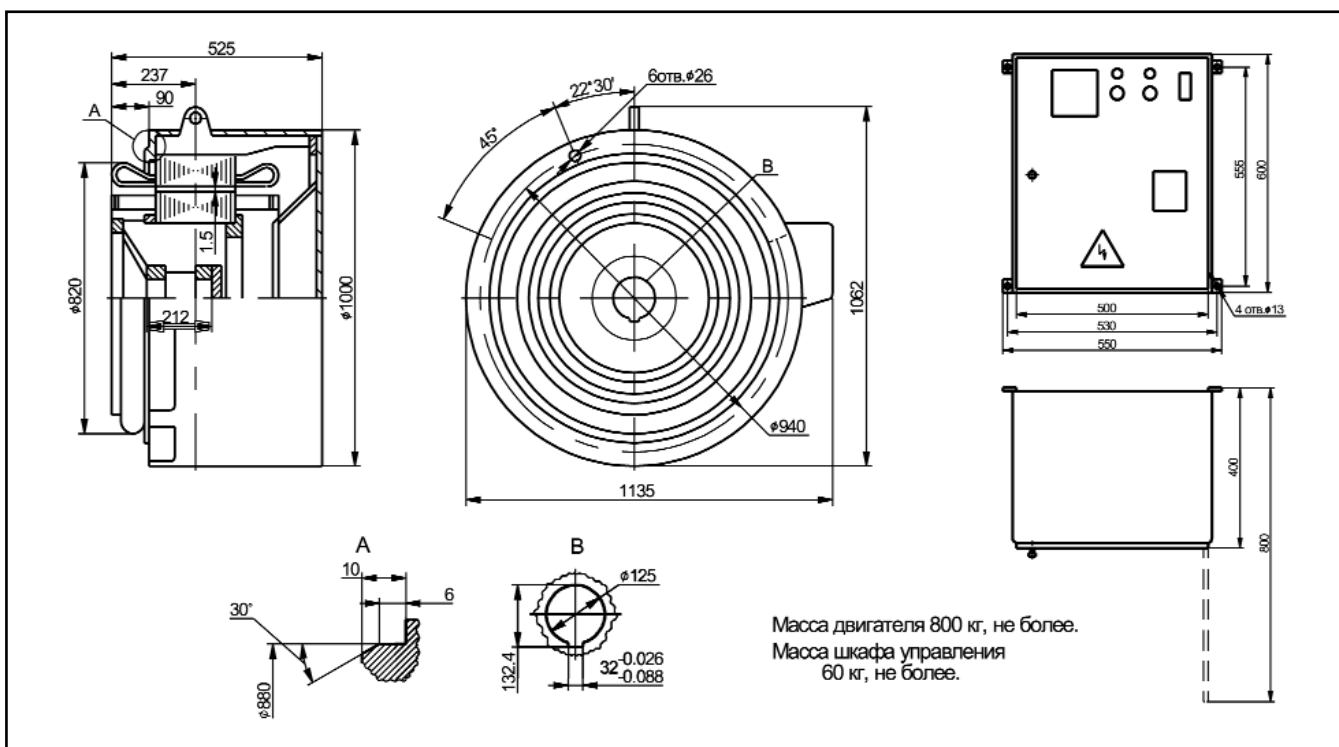
Изоляционные материалы обмотки статора класса нагревостойкости не ниже “В”, термоактивная - “Монолит-2”. Соединение фаз обмотки статора - звезда, с тремя выводными концами, выведенными в коробку выводов на изоляционную панель. Направление вращения двигателей - левое.



Основные характеристики двигателя типа АДВ

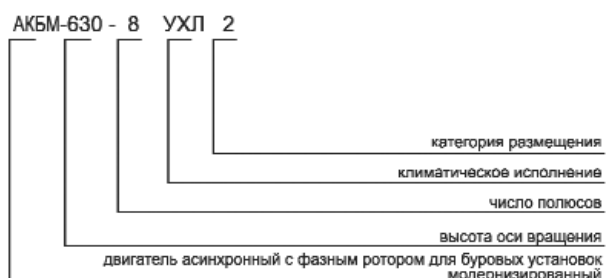
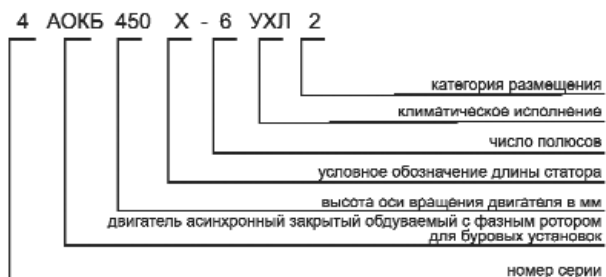
Тип двигателя	Мощность, кВт	Синхронная частота вращения, об/мин	КПД, %	cosφ, о.е.	Ток статора, А	$\frac{M_{max}}{M_{ном}}$	$\frac{M_s}{M_{ном}}$	$\frac{I_{ki}}{I_{ном}}$
АДВ 85/16-10УХЛ4	90	600	91,0	0,77	195	1,4	2,1	5,5

Габаритные, установочные, присоединительные размеры и масса двигателя АДВ и шкафа управления



ЭЛЕКТРОДВИГАТЕЛИ АСИНХРОННЫЕ БУРОВЫЕ СЕРИИ АКБ

Структура условного обозначения двигателей буровых



Электродвигатели асинхронные с фазным ротором буровые предназначены для привода лебедок буровых установок. Двигатели работают от сети переменного тока частотой 50 Гц, напряжением 6000 В.

Климатическое исполнение - УХЛ2 или У2.

Номинальный режим работы – S5.

Конструктивное исполнение двигателей – IM1001.

Способ охлаждения двигателей – ICA01.

Степень защиты двигателей АКБ(М) - IP23, 4АКБМ - IP44.

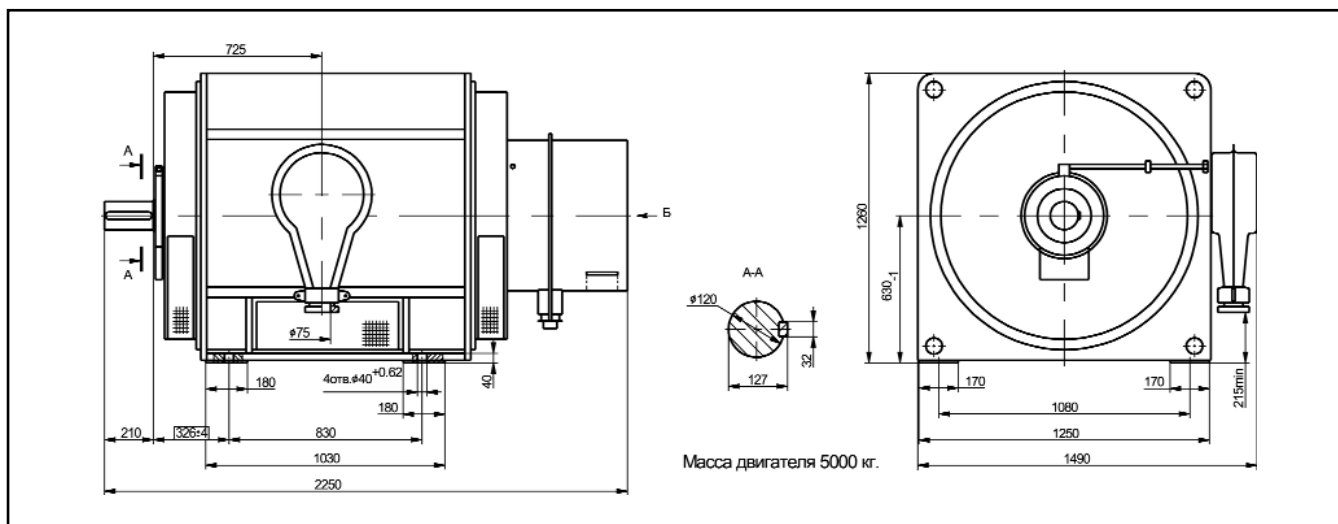
Пуск двигателей осуществляется от полного напряжения сети с включенным в цепь ротора пусковым сопротивлением. Пуск осуществляется как вручную, с помощью пускового реостата, так и автоматически, с помощью магнитной станции. Пуск без пускового сопротивления в цепи ротора не разрешается.

Двигатели соединяются с приводным механизмом посредством эластичных муфт. Изоляционные материалы обмотки класса нагревостойкости не ниже "В", термоактивная - "Монолит-2". Обмотка статора имеет шесть выводных концов, закрепленных на четырех изоляторах в коробке выводов. Обмотка ротора имеет три выводных конца. Соединение фаз обмоток статора и ротора - звезда.

Двигатели допускают правое и левое направление вращения. Изменение направления вращения должно осуществляться только из состояния покоя.

Двигатели могут быть укомплектованы подшипниками SKF или FAG.

Габаритные, установочные, присоединительные размеры и масса двигателя АКБМ

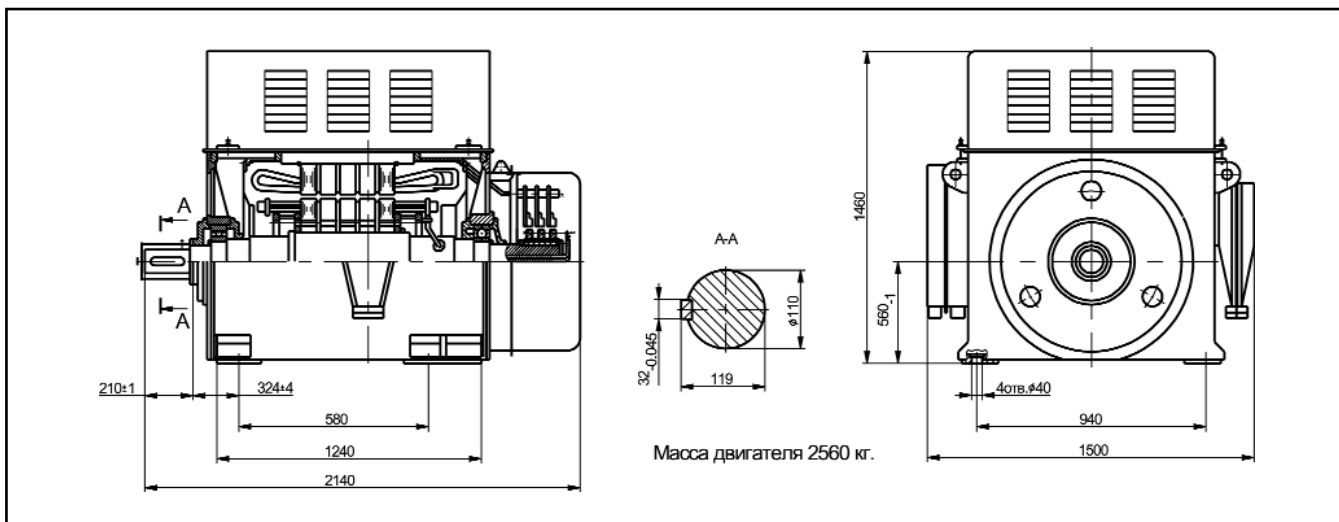


ЭЛЕКТРОДВИГАТЕЛИ АСИНХРОННЫЕ БУРОВЫЕ СЕРИИ АКБ

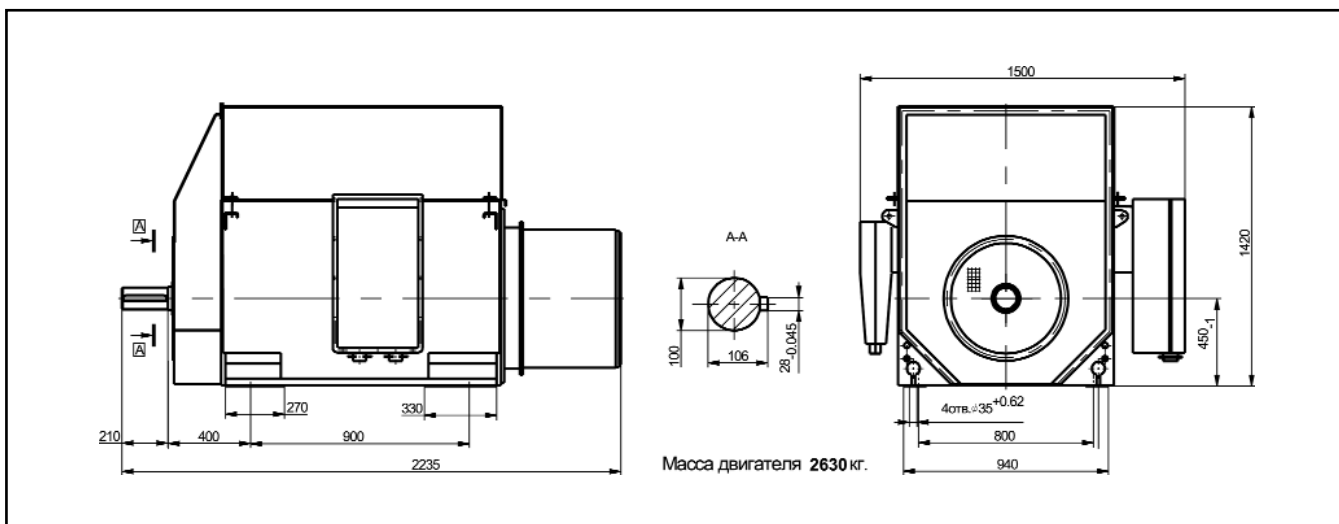
Основные характеристики двигателей серии АКБ

Тип двигателя	Мощность, кВт	Синхронная частота вращения, об/мин	КПД, %	cosφ, о.е.	Ток статора, А	$\frac{M_{max}}{M_{nom}}$	Напряжение ротора, В
АКБМ-630-8УХ2	560	750	94,2	0,84	67	2,5	865
АКБ-315-6УХЛ2	315	1000	93,0	0,88	37	2,2	580
4АОКБ-450Х-6УХЛ2	315	1000	93,5	0,84	38,6	2,3	336

Габаритные, установочные, присоединительные размеры и масса двигателя АКБ



Габаритные, установочные, присоединительные размеры и масса двигателя 4АОКБ



ЭЛЕКТРОДВИГАТЕЛИ АСИНХРОННЫЕ СЕРИИ АДЧР



Электродвигатели низковольтные асинхронные трехфазные с короткозамкнутым ротором типа АДЧР предназначены для работы в составе частотно-регулируемого привода. Электродвигатели имеют габарит 400, 450, 560 мм.

Двигатели предназначены для привода механизмов с вентиляторной характеристикой мощностью до 1400 кВт, напряжением до 690 В (насосы, вентиляторы, дымососы, конвейеры и др.)

Частота сети: 50Гц.

Вид климатического исполнения - У1.

Номинальный режим работы - продолжительный S1.

Конструктивное исполнение двигателей - IM1001.

Способ охлаждения - IC01A61.

Степень защиты двигателя - IP44, коробки выводов - IP55, наружного вентилятора - IP20.

Соединение двигателей с приводным механизмом осуществляется посредством эластичных муфт.

Двигатели выполнены на подшипниках качения с пластичной смазкой, возможна комплектация подшипниками SKF или FAG.

Изоляционные материалы обмотки статора класса нагревостойкости не ниже "F" с температурой использования на уровне класса "B". Двигатели оснащены датчиками контроля температуры обмотки, сердечника статора и подшипниковых узлов.

По согласованию с заказчиком возможна установка токоизолированных подшипниковых узлов.

При работе без преобразователя частоты пуск двигателей прямой и обеспечивается как при номинальном напряжении сети, так и при снижении напряжения сети за время пуска до 0,8 U_{ном} при среднем моменте статических сопротивлений за время пуска 0,3 M_{ном}.

Предельно допустимые значения махового момента механизма, определенные из условий:

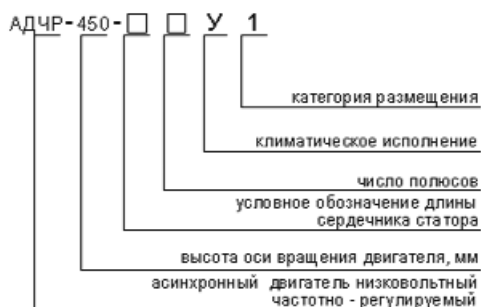
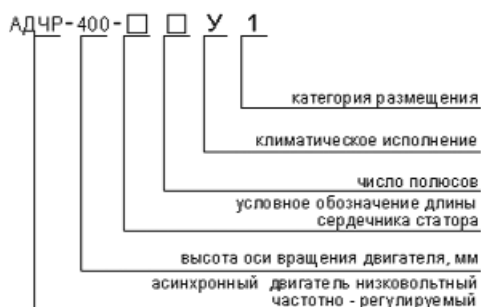
- двух пусков - из холодного состояния

- одного пуска - из горячего состояния при номинальном напряжении и среднем моменте статических сопротивлений за время пуска 0,3 M_{ном}.

Для этих условий интервал между последующими пусками не менее 1 часа, количество пусков не менее 2000 за период эксплуатации, но не более 250 пусков в год (в течении гарантийного срока).

Двигатели допускают правое и левое направление вращения.

Изменение направления вращения осуществляется только из состояния покоя. Двигатели 560 габарита с частотой вращения 1500 об/мин допускают только правое или только левое направление вращения. По согласованию с заказчиком возможна установка токоизолированных подшипниковых узлов.

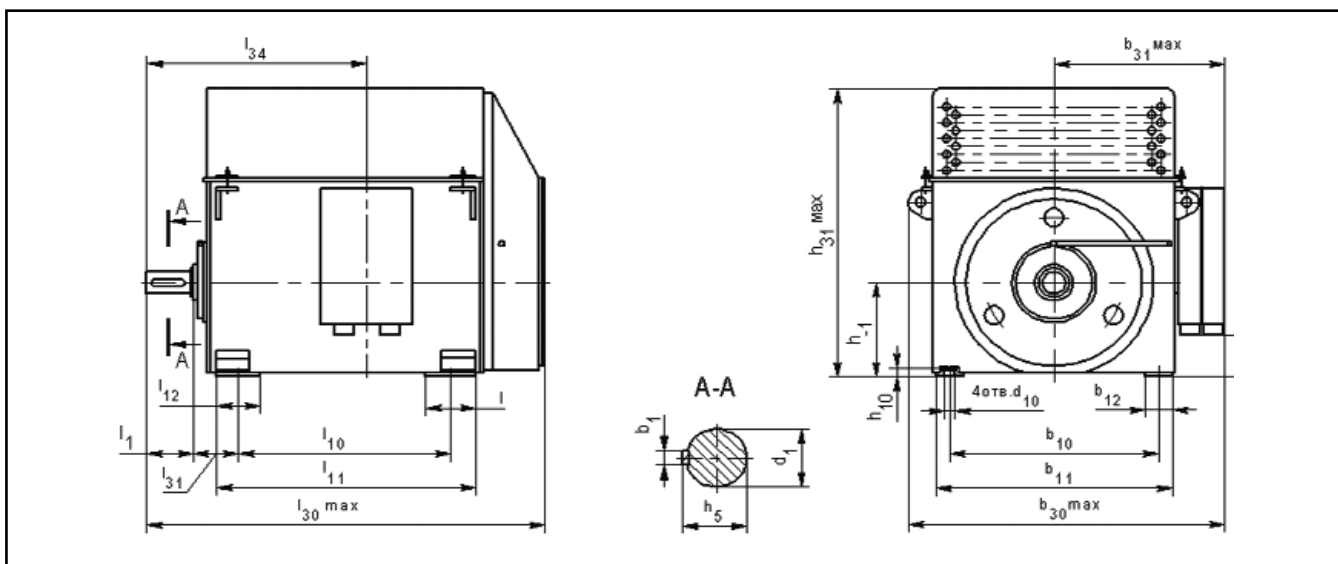


ЭЛЕКТРОДВИГАТЕЛИ АСИНХРОННЫЕ СЕРИИ АДЧР

Основные характеристики двигателей серии АДЧР

Тип двигателя	Номинальная мощность, кВт	Номинальное напряжение, В	Соединение обмотки статора	Номинальный линейный ток, А	Синхронная частота вращения, об/мин	Номинальный коэффициент мощности, о.е.	Номинальный коэффициент полезного действия, %	И _{макс} И _{ном}	И _{пуск} И _{ном}	И _{пуск} И _{ном}	Макс. допустимый Меховый момент механизма, кг м2
АДЧР-400Х-4У1	400	380/660	треуг./звезда	713/412	1500	0,90	94,4	2,2	1,1	5,8	920
АДЧР-400У-4У1	500	380/660	треуг./звезда	889/513	1500	0,90	94,7	2,3	1,2	6,0	1120
АДЧР-400Х-6У1	315	380/660	треуг./звезда	591/341	1000	0,86	94,1	2,3	1,3	6,0	1400
АДЧР-400У-6У1	400	380/660	треуг./звезда	740/427	1000	0,87	94,4	2,2	1,2	5,8	2400
АДЧР-400У-8У1	250	380/660	треуг./звезда	489/282	750	0,83	93,4	2,0	1,2	5,4	2000
АДЧР-450Х-4У1	630	660	треуг.	654	1500	0,89	94,7	2,3	1,2	6,5	1200
АДЧР-450Х-6У1	500	380/660	треуг./звезда	920/531	100	0,87	94,6	2,0	1,2	5,5	3000
АДЧР-450Х-6У1	315	380/660	треуг./звезда	615/355	750	0,83	93,5	2,0	1,2	5,4	3200
АДЧР-450УК-8У1	400	380/660	треуг./звезда	785/453	750	0,82	94,3	2,2	1,3	6,0	5200
АДЧР-800-4У1	800	660	треуг.	837	1500	0,88	95	2,4	1,1	6,5	1500
АДЧР-1000-4У1	1000	660	треуг.	1031	1500	0,89	95,3	2,4	1,05	6,5	1900
АДЧР-1250-4У1	1250	660	треуг.	1285	1500	0,89	95,6	2,4	1,2	7	2200
АДЧР-630-6У1	630	660	треуг.	675	1000	0,86	95	2,4	1,2	6,5	5350
АДЧР-800-6У1	800	660	треуг.	857	1000	0,86	95,1	2,4	1,2	6,5	6000
АДЧР-1000-6У1	1000	660	треуг.	1068	1000	0,86	95,3	2,4	1,2	6,5	7000
АДЧР-1250-6У1	1250	660	треуг.	1300	1000	0,88	95,6	2,4	1,2	6,5	8000
АДЧР-500-8У1	500	660	звезда	562	750	0,82	95	2,2	1,2	6	9900
АДЧР-630-8У1	630	660	звезда	724	750	0,8	95,1	2,4	1,2	6,5	11000
АДЧР-800-8У1	800	660	звезда	885	750	0,83	95,3	2,2	1,2	6	13000

Габаритные, установочные, присоединительные размеры и масса двигателей типа АДЧР:



Габаритные, установочные, присоединительные размеры и масса двигателей серии АДЧР

Тип двигателя	b1	b10	b11	b12	b30	b31	d1	d10	h	h5	h10	h31	h34	l	l1	l10	l11	l12	l30	l31	l34	Масса, кг
АДЧР-400Х-4У1	28	800	930	105	1430	820	100	35	400	106	35	1270	100	330	210	900	1140	270	1775	200	-	2340
АДЧР-400У-4У1	28	800	930	105	1430	820	100	35	400	106	35	1270	100	330	210	1000	1240	270	1825	200	-	2640
АДЧР-400Х-6У1	28	800	930	105	1430	820	100	35	400	106	35	1270	100	330	210	900	1140	270	1775	200	-	2390
АДЧР-400У-6У1	28	800	930	105	1430	820	100	35	400	106	35	1270	100	330	210	1000	1240	270	1825	200	-	2660
АДЧР-400У-8У1	28	800	930	105	1430	820	100	35	400	106	35	1270	100	330	210	100	1240	270	1825	200	-	2620
АДЧР-450Х-4У1	28	900	1030	105	1530	870	110	35	450	116	35	1475	150	330	210	900	1190	270	1825	224	-	2910
АДЧР-450Х-6У1	28	900	1030	105	1530	870	110	35	450	116	35	1475	150	330	210	900	1190	270	1825	224	-	2960
АДЧР-450Х-8У1	28	900	1030	105	1530	870	110	35	450	116	35	1475	150	330	210	900	1190	270	1825	224	-	2880
АДЧР-450УК-8У1	28	900	1040	105	1530	870	110	35	450	116	35	1475	150	330	210	100	1290	270	1925	224	-	3210
АДЧР-800-4У1	36	1000	1210	170	1700	950	140	42	560	148	40	1865	290	390	250	1000	1400	310	2190	250	930	4450
АДЧР-1000-4У1	36	1000	1210	170	1700	950	140	42	560	148	40	1865	290	390	250	1000	1400	310	2190	250	930	4900
АДЧР-1250-4У1	36	1000	1210	170	1700	950	140	42	560	148	40	1865	290	390	250	1000	1400	310	2190	250	930	5150
АДЧР-630-6У1	36	1000	1210	170	1700	950	140	42	560	148	40	1865	290	390	250	1000	1400	310	2190	250	930	4830
АДЧР-800-6У1	36	1000	1210	170	1700	950	140	42	560	148	40	1865	290	390	250	1000	1400	310	2190	250	930	5050
АДЧР-1000-6У1	36	1000	1210	170	1700	950	140	42	560	148	40	1865	290	390	250	1000	1400	310	2190	250	930	5320
АДЧР-1250-6У1	36	1000	1210	170	1700	950	140	42	560	148	40	1865	290	390	250	1250	1640	310	2430	250	1170	5870
АДЧР-500-8У1	36	1000	1210	170	1700	950	140	42	560	148	40	1865	290	390	250	1000	1400	310	2190	250	930	5050
АДЧР-630-8У1	36	1000	1210	170	1700	950	140	42	560	148	40	1865	290	390	250	1000	1400	310	2190	250	930	5130
АДЧР-800-8У1	36	1000	1210	170	1700	950	140	42	560	148	40	1865	290	390	250	1250	1640	310	2430	250	1170	6100

ЭЛЕКТРОДВИГАТЕЛИ АСИНХРОННЫЕ СЕРИИ АДЧР

ПРЕИМУЩЕСТВА ДВИГАТЕЛЯ АДЧР:

- Более высокие энергетические характеристики
- Более низкие температуры активных частей в рабочем режиме, что повышает надежность и долговечность изоляции обмотки статора и двигателя в целом
- Более жесткая и прочная станина, что повышает способность двигателя выдерживать внешние вибрации, ударные нагрузки и т. п.
- Более эффективная система пополнения и сброса смазки
- Возможность извлекать отработанную смазку без остановки двигателя
- Обмотка ротора алюминиевая, сварная имеет большую прочность и надежность по сравнению с литой обмоткой, склонной к трещинообразованию
- Более современные датчики контроля температуры и более удобный узел подключения к ним (штепсельный разъем)
- Более надежная конструкция установки и крепления выводных концов обмотки статора, что очень актуально для двигателей этой серии. Кроме того, выводные концы выполнены из провода класса «Н» (из кремнийорганической резины).

ПРЕИМУЩЕСТВО ЧАСТОТНОГО ПРЕОБРАЗОВАТЕЛЯ:

- Плавный пуск и торможение двигателей с регулируемым темпом
- Ограничение пусковых токов
- Обеспечение необходимых пусковых моментов
- Прямой пуск от сети с напряжением, соответствующим выходному напряжению преобразователя
- Плавное регулирование (поддержание) на заданном уровне параметров привода
- Рекуперация энергии при торможении
- Ограничение тока и момента в динамических моментах работы
- Программирование основных режимов работы
- Вывод основных параметров электропривода на дисплей
- АПВ после кратковременного исчезновения напряжения
- Диагностика неисправностей

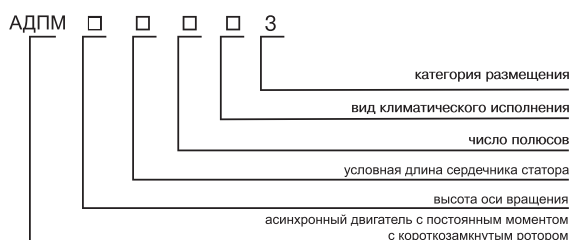
ПРИМЕНЕНИЕ ДВИГАТЕЛЯ АДЧР:

Двигатели серии АДЧР применяются для привода различных типов механизмов, в том числе:

- НАСОСОВ
- ВЕНТИЛЯТОРОВ
- ДЫМОСОСОВ
- КОНВЕЙЕРОВ

ЭЛЕКТРОДВИГАТЕЛИ АСИНХРОННЫЕ СЕРИИ АДПМ

Структура условного обозначения двигателей типа АДПМ



Электродвигатели асинхронные типа АДПМ трёхфазного тока с короткозамкнутым ротором предназначены для работы в составе частотно-регулируемых приводов механизмов с постоянным моментом на валу, равным развиваемому при работе с синхронной частотой вращения n и номинальной мощностью $P_{2 \text{ ном}}$ в диапазоне частот вращения $250 \pm n$ об/мин.

Двигатели предназначены для работы от сети переменного тока частотой 50Гц.

На двигателе установлены вентиляторы, обеспечивающие независимую вентиляцию двигателя. Питание независимых вентиляторов осуществляется от сети переменного тока напряжением 220В и 380В, частотой 50Гц.

Вид климатического исполнения двигателей - У1.

Номинальный режим работы двигателей - S1.

Конструктивное исполнение двигателей - IM1001.

Способ охлаждения - IC01A61.

Степень защиты двигателя - IP44, коробки выводов - IP55.

Соединение двигателей с приводным механизмом осуществляется посредством эластичных муфт.

Двигатели имеют подшипники качения с пластичной смазкой. Один из подшипниковых узлов токоизолированный. Двигатели могут быть укомплектованы подшипниками SKF или FAG.

Изоляция обмотки статора терморезистивная типа "Монолит-2" класса нагревостойкости не ниже "F" с температурой использования на уровне класса "B". Двигатели оснащены датчиками контроля температуры обмотки, сердечника статора и подшипниковых узлов.

Выводные концы обмотки статора закреплены на шинах в коробке выводов.

При работе без преобразователя частоты пуск двигателя прямой и обеспечивается как при номинальном напряжении сети, так и при снижении напряжения сети за время пуска до $0,8 U_{ном}$ при среднем моменте статических сопротивлений за время пуска $0,3 M_{ном}$.

Предельно допустимые значения махового момента механизма, определенные из условий:

- двух пусков - из холодного состояния
- одного пуска - из горячего состояния при номинальном напряжении и среднем моменте статических сопротивлений за время пуска $0,3 M_{ном}$.

Для этих условий интервал между последующими пусками не менее 1 часа, количество пусков не менее 2000 за период эксплуатации, но не более 250 пусков в год (в течении гарантийного срока).

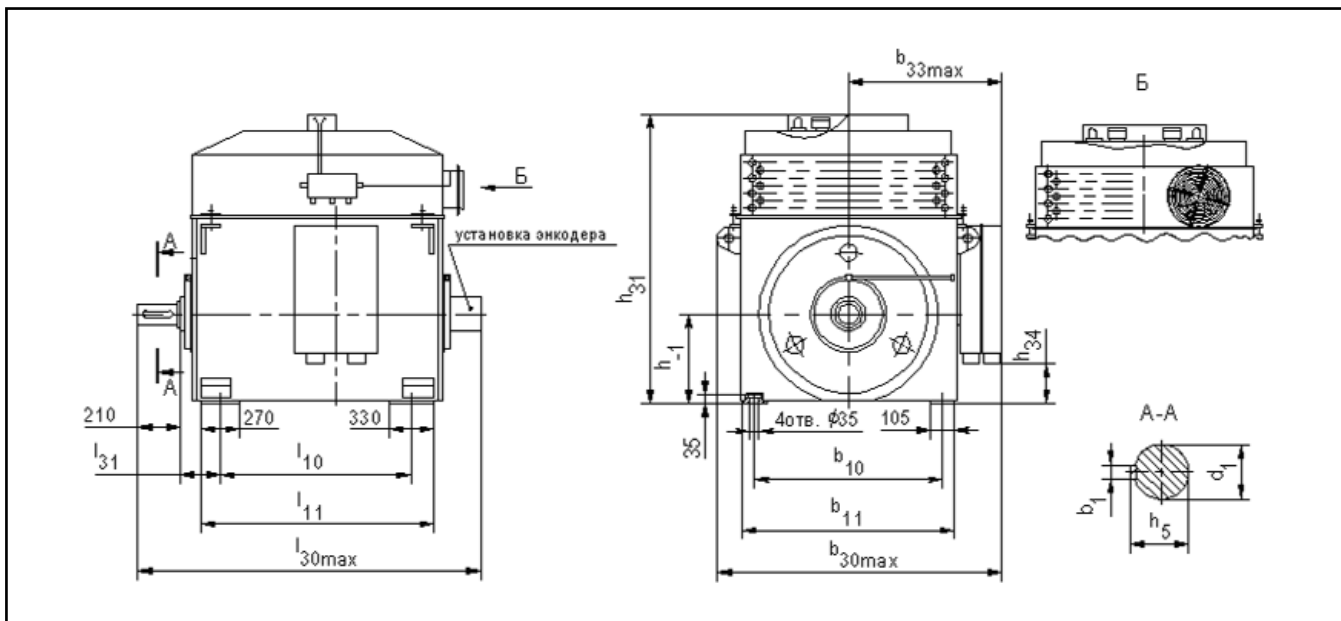
Двигатели допускают правое и левое направление вращения.

Изменение направления вращения осуществляется только из состояния покоя. На двигателях установлен датчик угловых перемещений (энкодер).

Тип двигателя	Номинальная мощность, кВт	Номинальное напряжение, В	НСоединение обмотки статора	Номинальный линейный ток, А *	Синхронная частота вращения, об/мин *	cos. о.е. *	КПД, % *	$M_{max} / M_{ном} *$	$M_{пуск} / M_{ном} *$	$I_{пуск} / I_{ном} *$	Макс. допустимый маховый момент механизма, кгм2 *
АДПМ-400Х-4У1	400	380/660	треуг./звезда	713/412	1500	0,90	94,4	2,2	1,1	5,8	920
АДПМ-400У-4У1	500	380/660	треуг./звезда	889/513	1500	0,90	94,7	2,3	1,2	6,0	1120
АДПМ-400Х-6У1	315	380/660	треуг./звезда	591/341	1000	0,86	94,1	2,3	1,3	6,0	1400
АДПМ-400У-6У1	400	380/660	треуг./звезда	740/427	1000	0,87	94,4	2,2	1,2	5,8	2400
АДПМ-400У-8У1	250	380/660	треуг./звезда	789/282	750	0,83	93,4	2,0	1,2	5,4	2000
АДПМ-450Х-4У1	630	660	треуг.	654	1500	0,89	94,7	2,3	1,2	6,5	1200
АДПМ-450Х-6У1	500	380/660	треуг./звезда	920/531	1000	0,87	94,6	2,0	1,2	5,5	3000
АДПМ-450Х-8У1	315	380/660	треуг./звезда	615/355	750	0,83	93,5	2,0	1,2	5,4	3200
АДПМ-450УК-8У1	400	380/660	треуг./звезда	785/453	750	0,82	94,3	2,2	1,2	6,0	5200

ЭЛЕКТРОДВИГАТЕЛИ АСИНХРОННЫЕ СЕРИИ АДПМ

Габаритные, установочные, присоединительные размеры и масса двигателей типа АДПМ:



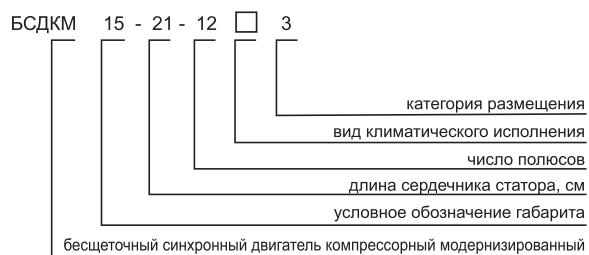
Габаритные, установочные, присоединительные размеры и масса двигателей АДПМ

Тип двигателя	l10	l11	l30	l31	d1	b1	b10	b11	b30	b33	h	h5	h31	h34	Масса, кг
АДПМ-400Х-4У1	900	1140	1950	200	100	28	800	930	1430	820	400	106	1560	100	2640
АДПМ-400У-4У1	1000	1240	2050	200	100	28	800	930	1430	820	400	106	1560	100	2940
АДПМ-400Х-6У1	900	1140	1950	200	100	28	800	930	1430	820	400	106	1560	100	2690
АДПМ-400У-6У1	1000	1240	2050	200	100	28	800	930	1430	820	400	106	1560	100	2960
АДПМ-400У-8У1	1000	1240	2050	200	100	28	800	930	1430	820	400	106	1560	100	2920
АДПМ-450Х-4У1	900	1190	2000	224	110	28	900	1030	1530	870	450	116	1790	150	3260
АДПМ-450Х-6У1	900	1190	2000	224	110	28	900	1030	1530	870	450	116	1790	150	3310
АДПМ-450Х-8У1	900	1190	2000	224	110	28	900	1030	1530	870	450	116	1790	150	3230
АДПМ-450УК-8У1	1000	1290	2100	224	110	28	900	1030	1530	870	450	116	1790	150	3560

ЭЛЕКТРОДВИГАТЕЛИ СИНХРОННЫЕ ТИПА БСДКМ



Структура условного обозначения двигателей типа БСДКМ



Электродвигатели синхронные трехфазные компрессорные типа БСДКМ с цифровой системой возбуждения КОСУР 122 предназначены для привода воздушных поршневых компрессоров на базе 5ВП. Двигатели предназначены для работы от сети переменного тока частотой 50 Гц напряжением 380 В, 400 В, 415 В, а также частотой 60 Гц напряжением 380 В и 440 В.

Двигатель поставляется комплектно со шкафом управления.

Вид климатического исполнения – УЗ, ТЗ.

Номинальный режим работы – продолжительный S1.

Конструктивное исполнение двигателей – IM5210.

Способ охлаждения двигателей – ICA01.

Степень защиты двигателей – IP10, шкафов управления – IP20.

Пуск двигателей осуществляется от полного напряжения сети при разгруженном компрессоре. Количество пусков не ограничивается. Интервалы между пусками должны быть не менее 10 мин.

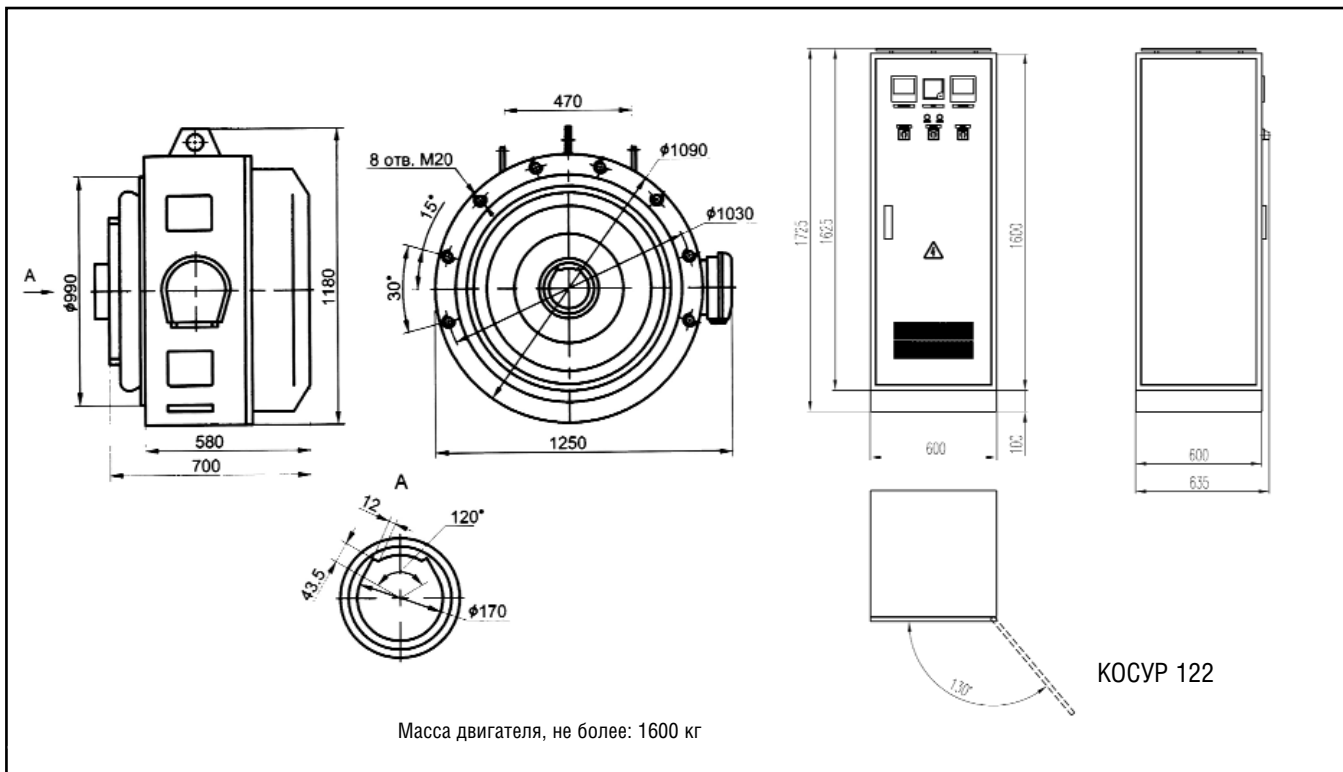
Изоляция обмоток двигателя термореактивная типа «Монолит-2» класса нагревостойкости не ниже «В». Соединение фаз обмотки статора – звезда, с тремя выводными концами, выведенными в коробку выводов на изоляционную панель. Направление вращения двигателей – левое.

Основные характеристики двигателей типа БСДКМ

Тип двигателя	Номинальная мощность, кВт	Номинальное напряжение, В	Ток статора, А	Частота, Гц	Частота вращения, об/мин	Ток возбуждения, А	cosφ, о.е.	КПД, %	$\frac{M_{max}}{M_{nom}}$	$\frac{M_s}{M_{nom}}$	$\frac{M_{s=0,05}}{M_{nom}}$	$\frac{I_{ki}}{I_{nom}}$	Маховый момент ротора, кгм ²
БСДКМ 15-21-12УЗ	200	380	365	50	500	159	0,9	91,6	2,0	0,8	1,0	6,0	880
БСДКМ 15-21-12ТЗ	200	380	365	50	500	159	0,9	91,6	2,0	0,8	1,0	6,0	880
БСДКМ 15-21-12УЗ	200	400	346	50	500	164	0,9	91,6	2,0	0,8	1,0	6,0	880
БСДКМ 15-21-12ТЗ	200	400	346	50	500	164	0,9	91,6	2,0	0,8	1,0	6,0	880
БСДКМ 15-21-12УЗ	200	415	333	50	500	155	0,9	91,6	2,0	0,8	1,0	6,0	880
БСДКМ 15-21-12ТЗ	200	415	333	50	500	155	0,9	91,6	2,0	0,8	1,0	6,0	880
БСДКМ 15-21-14УЗ	200	380	365	60	514	159	0,9	91,1	2,0	0,8	1,0	6,0	880
БСДКМ 15-21-14ТЗ	200	380	365	60	514	159	0,9	91,1	2,0	0,8	1,0	6,0	880
БСДКМ 15-21-14УЗ	200	440	315	60	514	173	0,9	91,1	2,0	0,8	1,0	6,0	880
БСДКМ 15-21-14ТЗ	200	440	315	60	514	173	0,9	91,1	2,0	0,8	1,0	6,0	880

ЭЛЕКТРОДВИГАТЕЛИ СИНХРОННЫЕ ТИПА БСДКМ

Габаритные, установочные, присоединительные размеры и масса двигателя БСДКМ



ЭЛЕКТРОДВИГАТЕЛИ СИНХРОННЫЕ ТИПА БСДКПМ



Электродвигатели синхронные компрессорные типа БСДКПМ с цифровой системой возбуждения КОСУР 122 предназначены для привода газовых угловых компрессоров на базе 5ГП во взрывоопасных зонах. Двигатели предназначены для работы от сети переменного тока частотой 50 Гц напряжением 380 В, 400 В, 415 В, а также частотой 60 Гц напряжением 380 В и 440 В.

Двигатели имеют **уровень взрывозащиты** «повышенная надежность против взрыва», **вид взрывозащиты** «продувка оболочки под избыточным давлением», **маркировку по взрывозащите** 2ExрIIТ6Х. В качестве защитного газа применяется атмосферный воздух, который одновременно обеспечивает охлаждение двигателей.

Двигатель поставляется комплектно со шкафом управления. Шкаф управления не является взрывозащищенным и устанавливается за пределами взрывоопасной зоны.

Климатическое исполнение – УЗ, ТЗ.

Номинальный режим работы – продолжительный S1.

Конструктивное исполнение двигателей – IM5210.

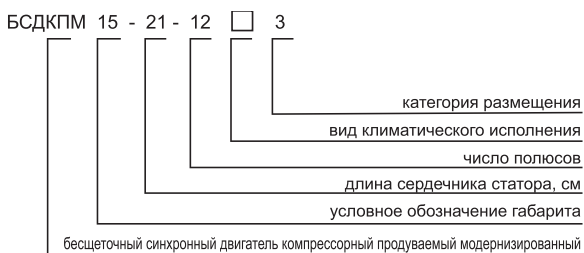
Способ охлаждения двигателей – ICA37.

Степень защиты двигателей – IP54, шкафа управления – IP20.

Пуск двигателей осуществляется от сети с номинальным напряжением при разгруженном компрессоре. Количество пусков не ограничивается. Интервалы между пусками должны быть не менее 10 мин.

Изоляция обмоток двигателя терморезистивная типа «Монолит-2» класса нагревостойкости не ниже «В». Соединение фаз обмоток статора – звезда, с шестью выводными концами, выведенными в две коробки выводов, по три вывода в каждую. Направление вращения двигателей – левое.

Структура условного обозначения двигателей типа БСДКПМ

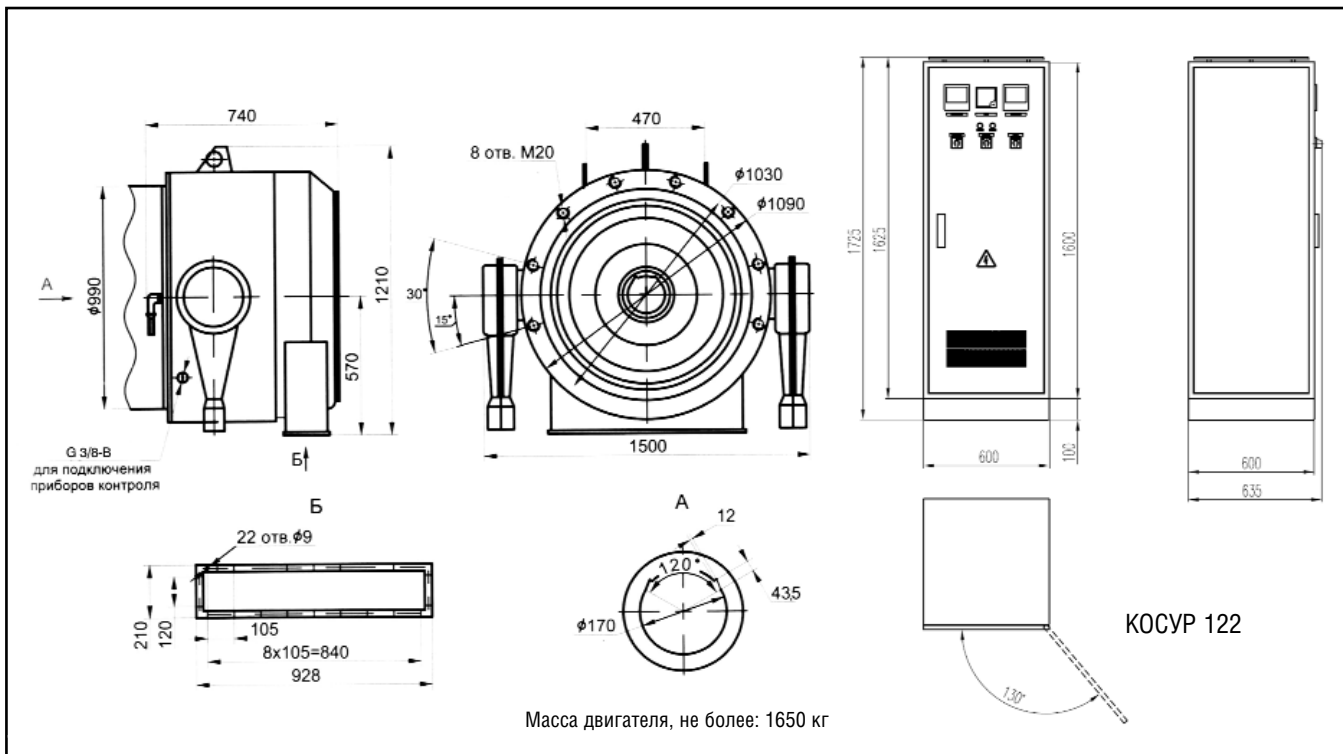


Основные характеристики двигателей типа БСДКПМ

Тип двигателя	Номинальная мощность, кВт	Номинальное напряжение, В	Ток статора, А	Напряжение возбуждения, В	Ток возбуждения, А	cosφ, о.е.	КПД, %	Частота вращения, об/мин	M _{max} M _{nom}	M _s M _{nom}	M _{s=0,05} M _{nom}	I _{ki} I _{nom}	Маховый момент ротора, кгм ²
БСДКПМ 15-21-12УЗ	200	380	365	33	159	0,9	91,6	500	2	0,8	1	6	880
БСДКПМ 15-21-12ТЗ	200	380	365	33	159	0,9	91,6	500	2	0,8	1	6	880
БСДКПМ 15-21-12УЗ	200	400	346	34	164	0,9	91,6	500	2	0,8	1	6	880
БСДКПМ 15-21-12ТЗ	200	400	346	34	164	0,9	91,6	500	2	0,8	1	6	880
БСДКПМ 15-21-12УЗ	200	415	333	32	155	0,9	91,6	500	2	0,8	1	6	880
БСДКПМ 15-21-12ТЗ	200	415	333	32	155	0,9	91,6	500	2	0,8	1	6	880
БСДКПМ 15-21-14УЗ	200	380	365	36	159	0,9	91,1	514	2	0,8	1	6	880
БСДКПМ 15-21-14ТЗ	200	380	365	36	159	0,9	91,1	514	2	0,8	1	6	880
БСДКПМ 15-21-14УЗ	200	440	315	38	173	0,9	91,1	514	2	0,8	1	6	880
БСДКПМ 15-21-14ТЗ	200	440	315	38	173	0,9	91,1	514	2	0,8	1	6	880

ЭЛЕКТРОДВИГАТЕЛИ СИНХРОННЫЕ ТИПА БСДКПМ

Габаритные, установочные, присоединительные размеры и масса двигателя БСДКПМ



ЭЛЕКТРОДВИГАТЕЛИ СИНХРОННЫЕ СЕРИИ СД2 НАПРЯЖЕНИЕМ 6000 В



Электродвигатели синхронные трехфазные серии СД2 с цифровой системой возбуждения КОСУР 103 предназначены для привода механизмов, не требующих регулирования частоты вращения (насосы, вентиляторы и др.). Двигатели предназначены для работы от сети переменного тока частотой 50 Гц. Номинальное напряжение двигателей 6000 В или 3000 В, коэффициент мощности (при опережающем токе) 0,9.

Двигатели поставляются в комплекте с тиристорным возбудительным устройством (ТВУ).

Вид климатического исполнения – У3, О4.

Номинальный режим работы – продолжительный S1.

Конструктивное исполнение двигателей – IM1001.

Способ охлаждения двигателей – IC01.

Степень защиты двигателей – IP21.

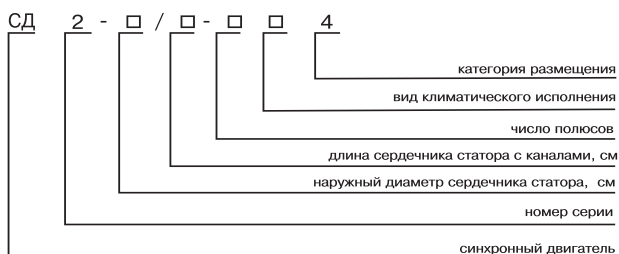
Двигатели рассчитаны на прямой пуск от полного напряжения сети. Обмотка возбуждения при пуске должна быть замкнута на пусковое сопротивление, расположенное в возбудительном устройстве. Двигатели допускают два пуска подряд из холодного состояния и один пуск из горячего состояния. Двигатели имеют подшипники качения с пластичной смазкой. Двигатели соединяются с приводными механизмами посредством упругих муфт.

Изоляция обмотки статора терморезистивная типа «Монолит-2» класса нагревостойкости не ниже «В». Изоляция обмотки ротора класса нагревостойкости «В». Соединение фаз обмотки статора – звезда. Обмотка статора имеет шесть выводных концов. Двигатели допускают правое и левое направление вращения. Реверс осуществляется только из состояния покоя.

Двигатели на напряжение 3000 В производятся в габаритах двигателей напряжением 6000 В с сохранением мощности. Ток статора двигателей напряжением 3000 В в два раза больше двигателей с напряжением 6000 В.

Двигатели могут быть укомплектованы подшипниками SKF или FAG.

Структура условного обозначения двигателей серии СД2, 6000 В



Основные характеристики двигателей типа СД2

Тип двигателя	Мощность, кВт	Номинальная частота вращения, об/мин	Ток статора, А	КПД, %	$\frac{M_{max}}{M_{nom}}$	$\frac{M_s}{M_{nom}}$	$\frac{I_{ki}}{I_{nom}}$	Напряжение возбуждения, В	Ток возбуждения, В	Маховый момент ротора, кгм ²
СД2-85/35-4У3	630	1500	71,5	94,5	1,7	0,8	5,3	36	186	100
СД2-85/35-4О4	560	1500	63,5	94,5	1,75	0,9	6,0	34	172	100
СД2-85/43-4У3	800	1500	90,0	95,0	1,65	0,8	5,6	41	187	128
СД2-85/43-4О4	710	1500	80,0	95,0	1,7	0,9	6,3	38	172	128
СД2-85/55-4У3	1000	1500	112,0	95,5	1,7	0,9	6,0	47	183	140
СД2-85/55-4О4	900	1500	101,0	95,4	1,75	0,9	6,7	43	170	140
СД2-74/41-6У3	315	1000	36,0	94,2	1,7	1,1	5,7	25	157	92
СД2-74/41-6О4	280	1000	32,0	94,3	1,7	1,2	6,4	23	144	92
СД2-74/47-6У3	400	1000	45,5	94,6	1,7	1,1	5,7	30	169	104
СД2-74/47-6О4	355	1000	40,5	94,7	1,7	1,2	6,4	27	156	104

ЭЛЕКТРОДВИГАТЕЛИ СИНХРОННЫЕ СЕРИИ СД2 НАПРЯЖЕНИЕМ 6000 В

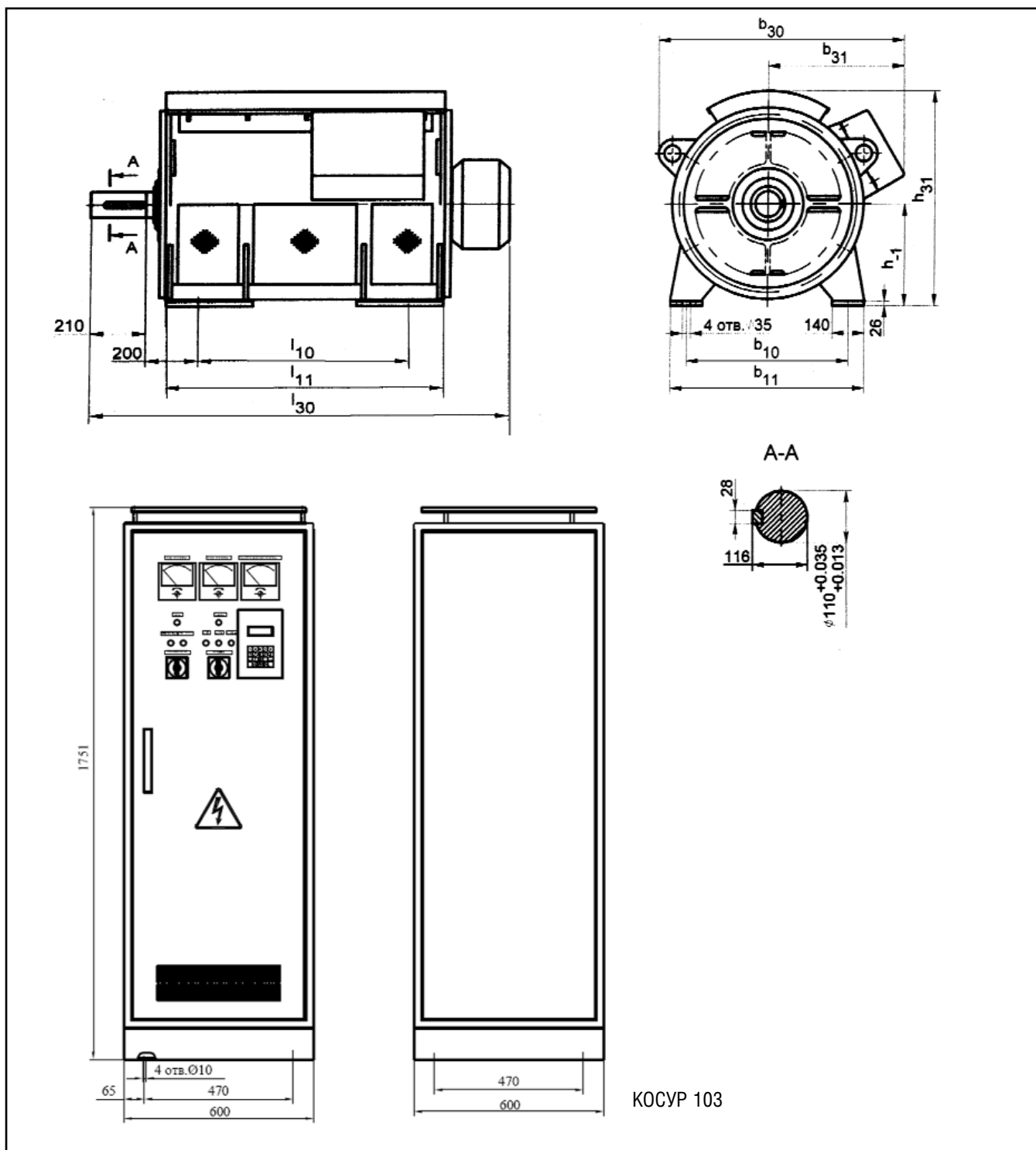
Тип двигателя	Мощность, кВт	Номинальная частота вращения, об/мин	Ток статора, А	КПД, %	$\frac{M_{max}}{M_{ном}}$	$\frac{M_s}{M_{ном}}$	$\frac{I_{ki}}{I_{ном}}$	Напряжение возбуждения, В	Ток возбуждения, В	Маховый момент ротора, кгм ²
СД2-85/37-6У3	500	1000	56,5	94,7	1,7	0,9	5,6	33	173	148
СД2-85/37-604	450	1000	51,0	94,7	1,75	1,0	6,2	31	162	148
СД2-85/45-6У3	630	1000	71,0	95,1	1,7	0,9	5,6	38	177	178
СД2-85/45-604	560	1000	63,0	95,2	1,75	1,0	6,2	36	164	178
СД2-85/57-6У3	800	1000	90,0	95,6	1,7	1,0	5,9	44	175	226
СД2-85/57-604	710	1000	79,5	95,6	1,75	1,2	6,7	41	161	226
СД2-74/49-8У3	315	750	36,0	93,9	1,8	1,3	5,5	32	163	148
СД2-74/49-804	280	750	32,0	93,9	1,9	1,4	6,2	30	151	148
СД2-85/40-8У3	400	750	45,5	93,9	1,7	0,9	5,5	33	161	190
СД2-85/40-804	355	750	40,5	94,1	1,8	1,0	6,2	31	149	190
СД2-85/47-8У3	500	750	57,0	94,3	1,7	0,9	5,5	38	166	224
СД2-85/47-804	450	750	51,0	94,5	1,8	1,0	6,2	36	154	224
СД2-85/57-8У3	630	750	71,0	94,8	1,7	0,9	5,5	45	170	270
СД2-85/57-804	560	750	63,0	94,9	1,8	1,0	6,2	42	156	270
СД2-85/40-10У3	315	600	36,5	93,1	1,7	1,1	5,3	31	154	204
СД2-85/40-1004	280	600	32,0	93,3	1,8	1,2	6,0	29	142	204
СД2-85/47-10У3	400	600	45,5	93,6	1,7	1,1	5,3	36	161	240
СД2-85/47-1004	355	600	40,5	93,8	1,8	1,2	6,0	33	148	240
СД2-85/57-10У3	500	600	57,0	94,0	1,7	1,1	5,3	43	164	290
СД2-85/57-1004	450	600	51,0	94,1	1,8	1,2	5,9	39	152	290

Габаритные, установочные, присоединительные размеры и масса двигателей СД2 напряжением 6000 В и шкафов управления

Тип двигателя	b ₁₀	b ₁₁	b ₃₀	b ₃₁	l ₁₀	l ₁₁	l ₃₀	h	h ₃₁	Масса, кг
СД2-74/41-6	710	850	1090	608	800	1054	1615	450	945	1905±95
СД2-74/47-6	710	850	1090	608	800	1054	1615	450	945	2060±10
СД2-85/37-6	800	940	1185	652	710	994	1555	500	1035	2240±110
СД2-85/45-6	800	940	1185	652	800	1074	1635	500	1035	2420±120
СД2-85/57-6	800	940	1185	652	900	1194	1755	500	1035	2945±145
СД2-74/49-8	710	850	1090	608	800	1054	1615	450	945	2130±105
СД2-85/40-8	800	940	1185	652	710	994	1555	500	1035	2325±115
СД2-85/47-8	800	940	1185	652	800	1074	1635	500	1035	2650±130
СД2-85/57-8	800	940	1185	652	900	1194	1755	500	1035	3030±150
СД2-85/40-10	800	940	1185	652	710	994	1555	500	1035	2310±115
СД2-85/47-10	800	940	1185	652	800	1074	1635	500	1035	2565±125
СД2-85/57-10	800	940	1185	652	900	1194	1755	500	1035	2925±145
СД2-85/35-4	800	840	1185	652	710	994	1555	500	1035	2355±115
СД2-85/43-4	800	940	1185	652	800	1074	1635	500	1035	2665±115
СД2-85/55-4	800	940	1185	652	900	1194	1755	500	1035	3110±115

ЭЛЕКТРОДВИГАТЕЛИ СИНХРОННЫЕ СЕРИИ СД2 НАПРЯЖЕНИЕМ 6000 В

Габаритные, установочные, присоединительные размеры и масса двигателей СД2 напряжением 6000 В и шкафов управления



ЭЛЕКТРОДВИГАТЕЛИ СИНХРОННЫЕ СЕРИИ СД2 НАПРЯЖЕНИЕМ 380 В



Электродвигатели синхронные трехфазные серии СД2 с цифровой системой возбуждения КОСУР 103 предназначены для привода механизмов, не требующих регулирования частоты вращения (насосы, вентиляторы и др.).

Двигатели предназначены для работы от сети переменного тока частотой 50 Гц. Номинальное напряжение двигателей 380 В, коэффициент мощности (при опережающем токе) 0,9.

Вид климатического исполнения – УЗ, О4.

Номинальный режим работы – продолжительный S1.

Конструктивное исполнение двигателей – IM1001.

Способ охлаждения двигателей – IC01.

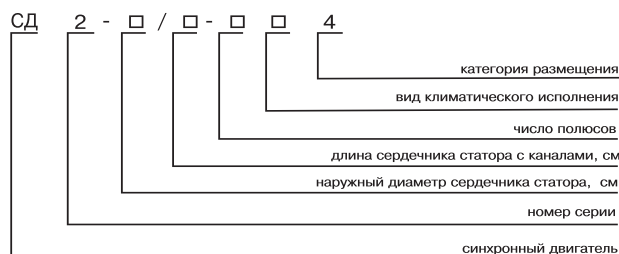
Степень защиты двигателей – IP23.

Двигатели рассчитаны на прямой пуск от полного напряжения сети. Обмотка возбуждения при пуске должна быть замкнута на пусковое сопротивление, расположенное в возбуждательном устройстве. Двигатели допускают два пуска подряд из холодного состояния и один пуск из горячего состояния. Двигатели имеют подшипники качения с пластичной смазкой. Двигатели соединяются с приводными механизмами посредством упругих муфт.

Изоляция обмотки статора терморезистивная типа «Монолит-2» класса нагревостойкости не ниже «В». Изоляция обмотки ротора класса нагревостойкости «В». Соединение фаз обмотки статора – звезда. Обмотка статора имеет три выводных конца. Двигатели допускают правое и левое направление вращения. Реверс осуществляется только из состояния покоя.

Двигатели могут быть укомплектованы подшипниками SKF или FAG.

Структура условного обозначения двигателей серии СД-2, 380 В



Основные характеристики двигателей серии СД2 напряжением 380 В

Тип двигателя	Мощность, кВт	Номинальная частота вращения, об/мин	Ток статора, А	КПД, %	$\frac{M_{max}}{M_{nom}}$	$\frac{M_s}{M_{nom}}$	$\frac{I_{ki}}{I_{nom}}$	Напряжение возбуждения, В	Ток возбуждения, В	Маховый момент ротора, кгм²
СД2-74/25-604	225	1000	406	93,8	1,7	1,1	5,5	25	140	68
СД2-74/33-6УЗ	315	1000	565	94,2	1,7	1,1	5,6	30	147	84
СД2-74/33-604	280	1000	501	94,3	1,7	1,2	6,3	28	135	84
СД2-74/40-6УЗ	400	1000	715	94,7	1,7	1,1	5,7	35	150	100
СД2-74/40-604	355	1000	635	94,8	1,7	1,2	6,4	32	137	100
СД2-74/27-8УЗ	200	750	363	93	1,7	1,2	5,2	25	154	72
СД2-74/27-804	180	750	327	93,2	1,7	1,3	5,8	24	144	72
СД2-74/33-8УЗ	250	750	451	93,5	1,7	1,2	5,2	29	155	84
СД2-74/33-804	225	750	406	93,8	1,8	1,3	5,8	27	145	84
СД2-74/40-8УЗ	315	750	567	94	1,8	1,3	5,4	34	160	104
СД2-74/40-804	280	750	503	94,2	1,8	1,4	6,1	32	148	104
СД2-85/18-10УЗ	160	600	295	91,8	1,7	1,1	4,3	26	136	116
СД2-85/18-1004	140	600	258	92,1	1,8	1,2	4,9	24	125	116

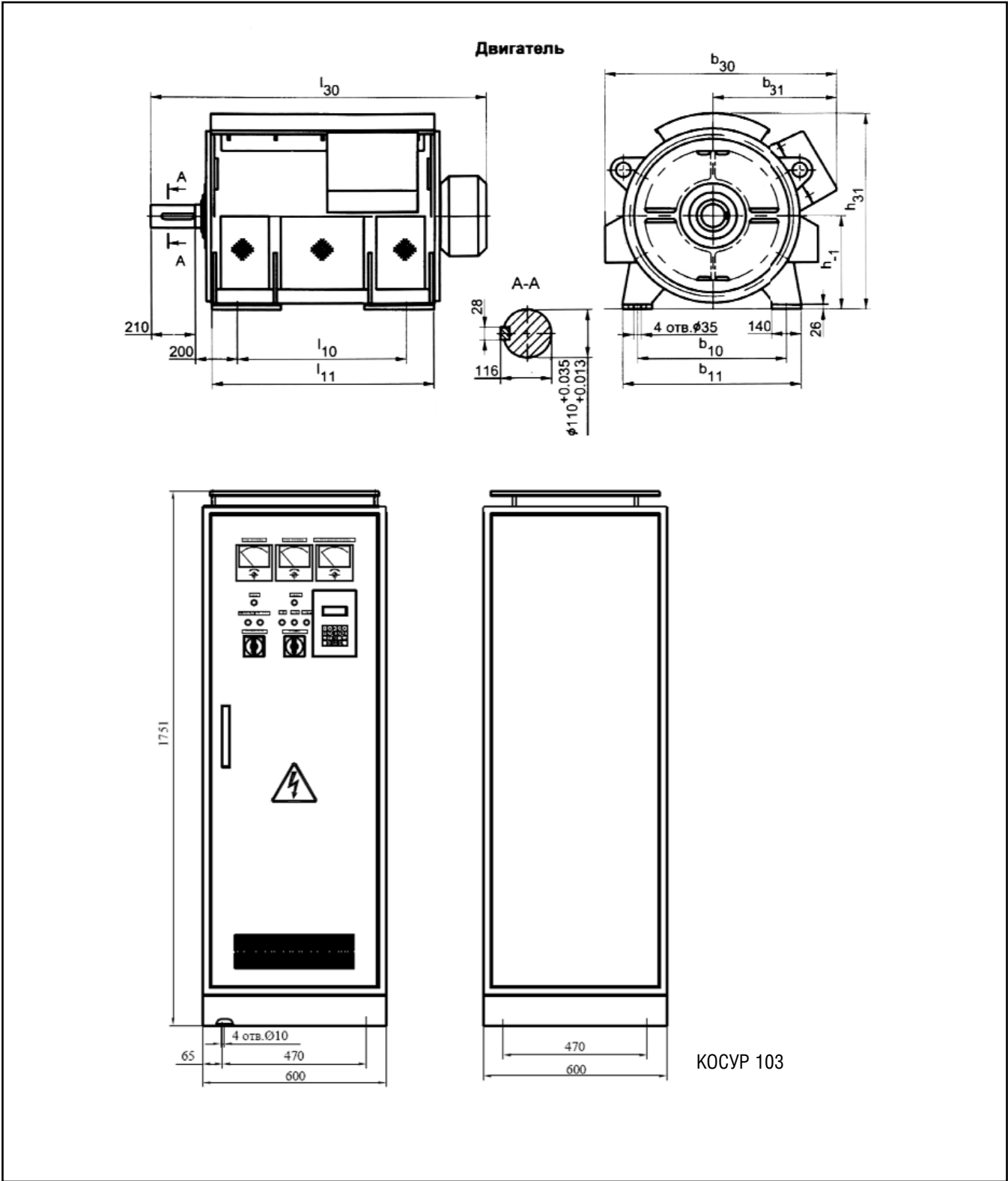
ЭЛЕКТРОДВИГАТЕЛИ СИНХРОННЫЕ СЕРИИ СД2 НАПРЯЖЕНИЕМ 380 В

Тип двигателя	Мощность, кВт	Номинальная частота вращения, об/мин	Ток статора, А	КПД, %	$\frac{M_{max}}{M_{nom}}$	$\frac{M_s}{M_{nom}}$	$\frac{I_{ki}}{I_{nom}}$	Напряжение возбуждения, В	Ток возбуждения, В	Маховый момент ротора, кгм ²
СД2-85/22-10У3	200	600	366	92,3	1,8	1,2	4,7	30	143	140
СД2-85/22-1004	180	600	328	92,5	1,9	1,3	5,2	28	133	140
СД2-85/29-10У3	250	600	453	93,2	1,7	1,2	5	33	133	180
СД2-85/29-1004	225	600	407	93,4	1,8	1,3	5,6	31	125	180
СД2-85/35-10У3	315	600	568	93,8	1,8	1,3	5,5	38	137	216
СД2-85/35-1004	280	600	505	93,9	1,8	1,4	6,2	36	128	216
СД2-85/18-12У3	132	500	246	90,9	1,8	1	4	25	137	116
СД2-85/18-1204	125	500	232	91,1	1,8	1,1	4,2	25	132	116
СД2-85/22-12У3	160	500	296	91,5	1,7	1	4	28	136	140
СД2-85/22-1204	140	500	258	91,9	1,8	1,1	4,6	26	124	140
СД2-85/29-12У3	200	500	366	92,4	1,8	1,1	4,5	32	129	180
СД2-85/29-1204	180	500	329	92,6	1,8	1,2	5	30	121	180
СД2-85/35-12У3	250	500	455	92,9	1,7	1,1	5	37	133	216
СД2-85/35-1204	225	500	408	93,3	1,8	1,2	5,1	35	124	216
СД2-74/25-6У3	250	1000	451	93,7	1,7	1,1	5,5	26	151	68

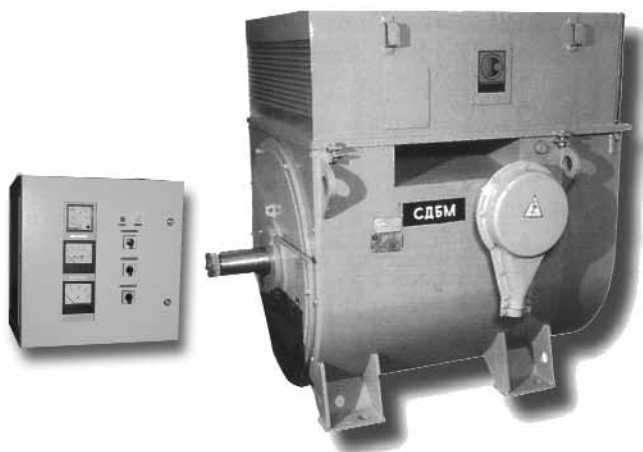
Габаритные, установочные, присоединительные размеры и масса двигателей СД2 напряжением 380 В и шкафов управления

Тип двигателя	b ₁₀	b ₁₁	b ₃₀	b ₃₁	l ₁₀	l ₁₁	l ₃₀	h	h ₃₁	Масса, кг
СД2-74/25-6	710	850	1115	608	500	760	1315	450	945	1435±70
СД2-74/33-6	710	850	1115	608	630	894	1455	450	945	1660±85
СД2-74/40-6	710	850	1115	608	800	1054	1615	450	945	1880±95
СД2-74/27-8	710	850	1115	608	500	760	1315	450	945	1450±70
СД2-74/33-8	710	850	1115	608	630	894	1455	450	945	1660±85
СД2-74/40-8	710	850	1115	608	630	894	1455	450	945	1860±95
СД2-85/18-10	800	940	1215	652	450	690	1245	500	1035	1500±75
СД2-85/22-10	800	940	1215	652	450	690	1245	500	1035	1660±85
СД2-85/29-10	800	940	1215	652	560	800	1355	500	1035	1960±98
СД2-85/35-10	800	940	1215	652	560	800	1355	500	1035	2160±108
СД2-85/18-12	800	940	1215	652	450	690	1245	500	1035	1540±75
СД2-85/22-12	800	940	1215	652	450	690	1245	500	1035	1750±85
СД2-85/29-12	800	940	1215	652	560	800	1355	500	1035	1940±97
СД2-85/35-12	800	940	1215	652	560	800	1355	500	1035	2140±107

**ЭЛЕКТРОДВИГАТЕЛИ СИНХРОННЫЕ СЕРИИ СД2
НАПРЯЖЕНИЕМ 380 В**



ЭЛЕКТРОДВИГАТЕЛИ СИНХРОННЫЕ СЕРИИ СДБМ



Электродвигатели синхронные трехфазные с бесщеточной системой возбуждения серии СДБМ предназначены для привода лебедок и насосов буровых установок в нефтяной и газовой промышленности.

Двигатели предназначены для работы от сети переменного тока частотой 50 Гц.

Вид климатического исполнения - УХЛ2.

При работе с насосом режим работы двигателя - продолжительный S1, при работе с лебедкой - перемежающийся S6.

Конструктивное исполнение двигателей - IM1001, IM1003.

Способ охлаждения двигателя - ICA01.

Степень защиты двигателя - IP24 или IPW24, коробки выводов - IP44.

Двигатель имеет бесщеточную систему возбуждения и систему управления и регулирования, расположенную в отдельном шкафу. Бесщеточная система возбуждения конструктивно расположена в одном объеме с двигателем и обеспечивает преобразование и бесконтактный подвод энергии возбуждения к ротору двигателя, защиту от перенапряжений при пуске и других переходных процессах.

Пуск двигателя производится от полного напряжения сети в режиме холостого хода. Допускается два пуска подряд из холодного состояния и один пуск из горячего состояния. Двигатели рассчитаны на 2200 пусков в год.

Корпусная изоляция двигателя терморезистивная типа "Монолит-2" класса нагревостойкости не ниже "В". Обмотка статора трехфазная, имеет четыре выводных конца, закрепленных в коробке выводов. Соединение фаз - "звезда" с выведенной нулевой точкой.

Двигатели допускают правое и левое направление вращения.

Изменение направления вращения осуществляется только из состояния покоя. Двигатели имеют подшипники качения с пластичной смазкой. По требованию заказчика двигатели могут быть укомплектованы подшипниками SKF или FAG.

Соединение двигателя с приводимым механизмом осуществляется посредством эластичной шинно-пневматической или электромагнитной муфты (индукционной или ферропорошковой).

Электродвигатель СДБМ заменяет ранее выпускавшиеся двигатели СДЗБ, СДБО, СМБО.

Структура условного обозначения двигателей серии СДБМ:

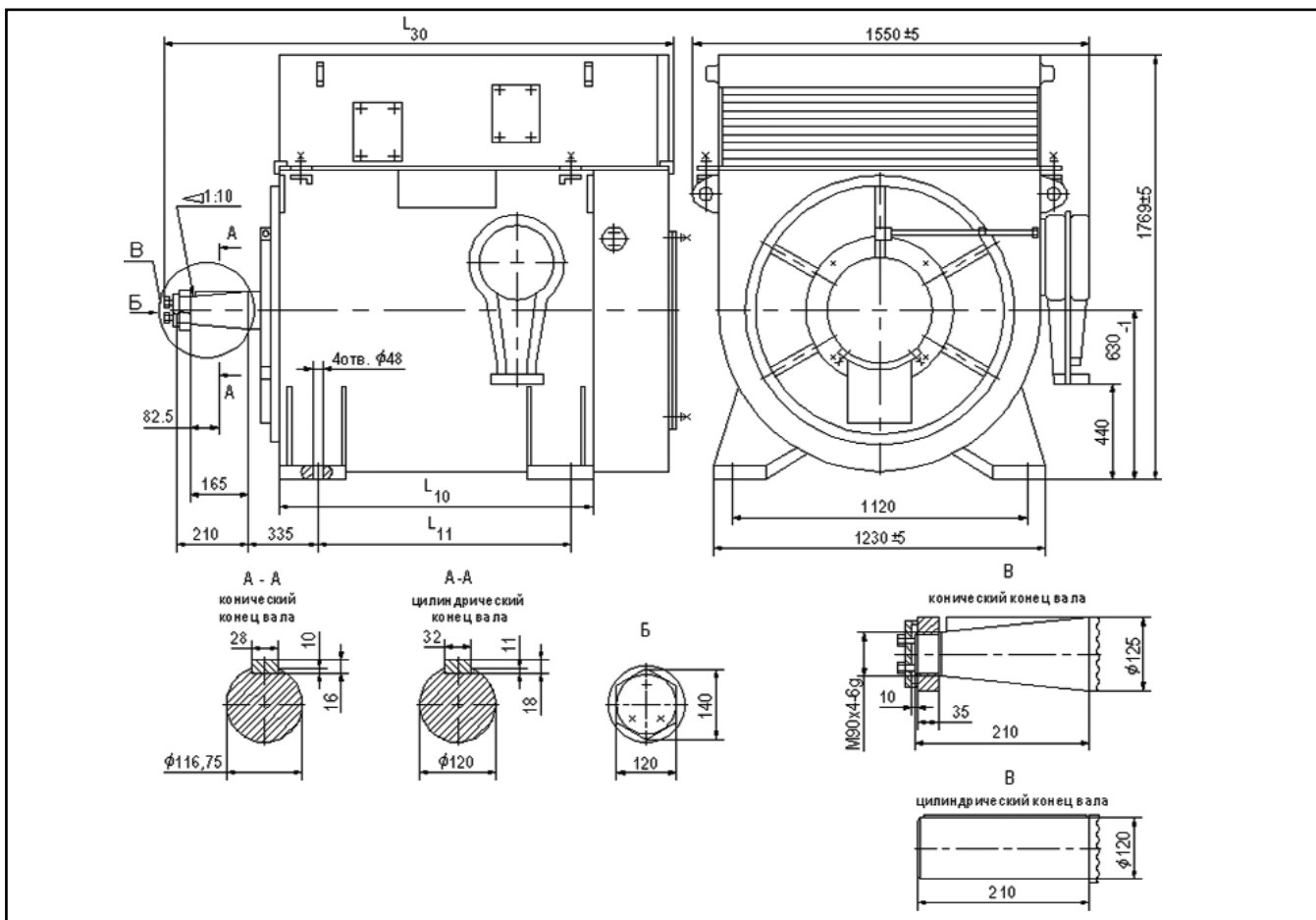


ЭЛЕКТРОДВИГАТЕЛИ СИНХРОННЫЕ СЕРИИ СДБМ

Основные характеристики двигателей серии СДБМ

Тип двигателя	Номинальная мощность, кВт	Номинальное напряж., В	Номинальная частота вращения, об/мин	Номинальный ток статора, А	КПД, %	Ток возбуждения, А	Номинальное напряжение, В	I_{ki} $I_{ном}$	M_{max} $M_{ном}$	Ток возбуждения возбудителя, А	Напряжение возбуждения возбудителя, А	Маховый момент ротора, кг/м ²
СДБМ 99/39-8УХЛ2	500	6000	750	57	94,3	151	32	6	2,0	5	43	410
СДБМ 99/42-8УХЛ2	560	6000	750	63,5	94,3	147	37	6	1,85	4,9	42,9	420
СДБМ 99/46-8УХЛ2	630	6000	750	71	94,7	163	39	6	2,2	5,5	47	460
СДБМ 99/49-8УХЛ2	710	6000	750	81	94,7	160	44	6	1,85	5,4	46,3	490
СДБМ 500/10-8УХЛ2	500	10000	750	34	93,6	140	33	6	1,9	5,4	46,3	440

Габаритные, установочные, присоединительные размеры и масса двигателей СДБМ и шкафов управления



Тип двигателя	L10	L11	L30	Масса, кг
СДБМ 99/39-8УХЛ2	1085	800	1771	3960
СДБМ 99/42-8УХЛ2	1085	800	1771	4100
СДБМ 99/46-8УХЛ2	1185	900	1871	4450
СДБМ 99/49-8УХЛ2	1185	900	1871	4550
СДБМ 500/10-8УХЛ2	1185	800	1871	4450

ЭЛЕКТРОДВИГАТЕЛИ СИНХРОННЫЕ ВЕРТИКАЛЬНЫЕ СЕРИИ ДСВ



Двигатели синхронные вертикальные серии ДСВ трехфазного тока, предназначены для привода насосов.

Двигатели предназначены для работы от сети переменного тока частотой 50 Гц напряжением 10000В.

Вид климатического исполнения двигателей - УХЛ4.

Номинальный режим работы - продолжительный S1.

Конструктивное исполнение двигателей - M8425.

Способ охлаждения двигателей - ICA01.

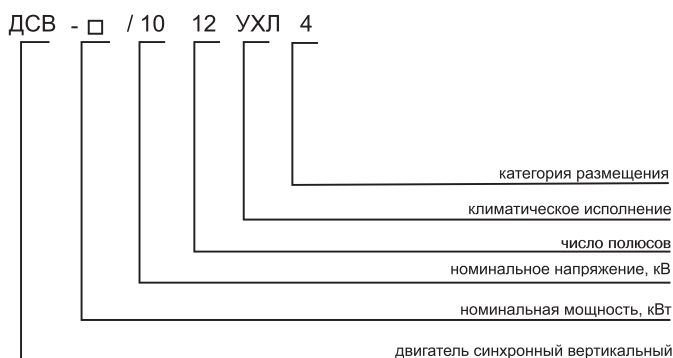
Степень защиты двигателей - IP23, коробок выводов статора - IP55, узла контактных колец - IP11.

Пуск двигателя прямой, обеспечивается как при номинальном напряжении сети, так и при снижении напряжения сети за время пуска до 0,8U ном при среднем моменте статических сопротивлений за время пуска 0,3U ном. Двигатели допускают два пуска подряд из холодного состояния или один пуск из горячего состояния. Интервал между следующими пусками не менее 30 мин. Количество пусков в год не более 120. За срок службы не более 3000.

Исполнение двигателя вертикальное, подвесное, с фланцевым валом, двумя направляющими подшипниками и подпятником, рассчитанным на восприятие нагрузки от веса вращающихся частей насоса и реакции воды.

Изоляционные материалы обмоток статора класса нагревостойкости не ниже "В". Изоляция обмотки статора терморезистивная типа "Монолит-2". Соединение фаз обмотки - звезда. Направление вращения двигателей правое, если смотреть со стороны насоса.

Структура условного обозначения двигателей серии ДСВ

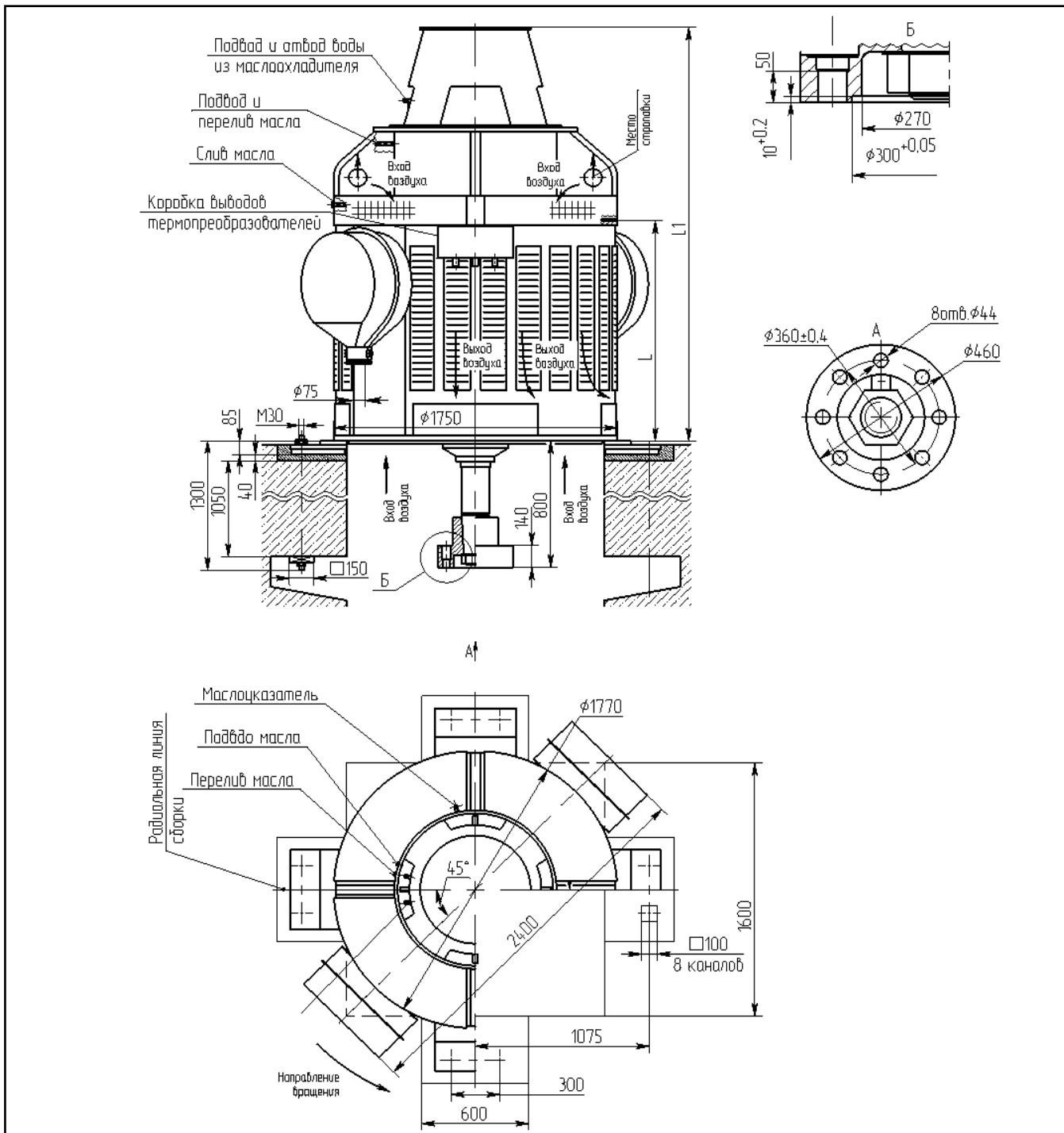


Основные характеристики двигателей серии ДСВ

Тип двигателя	Мощность, кВт	Номинальная частота вращения, об/мин	КПД, %	cosφ, о.е.	Ток статора, А	Ток ротора, А	Напряжение ротора, В	$\frac{M_{max}}{M_{nom}}$	$\frac{I_{ki}}{I_{nom}}$	Момент инерции ротора, кг/м ²
ДСВ-1000/10-12УХЛ4	1000	500	94,2	0,9	68	313	52	1,75	6	470
ДСВ-800/10-12УХЛ4	800	500	94,5	0,9	54	320	46	2	6	380
ДСВ-1250/10-10УХЛ4	1250	600	95	0,9	84	245	65	1,9	5	500
ДСВ-1000/10-10УХЛ4	1000	600	95	0,9	67	262	58	2,3	6	430
ДСВ-800/10-10УХЛ4	800	600	94	0,9	54	249	50	2	5	380

ЭЛЕКТРОДВИГАТЕЛИ СИНХРОННЫЕ СЕРИИ ДСВ

Габаритные, установочные, присоединительные размеры и масса двигателей ДСВ



Тип двигателя	D, мм	L, мм	L1, мм	Масса, кг
ДСВ-1000/10-12	1080	1390	2610	10100
ДСВ-800/10-12	1080	1290	2510	9200
ДСВ-1250/10-10УХЛ4	1078	1390	2610	11100
ДСВ-1000/10-10УХЛ4	1078	1290	2510	9900
ДСВ-800/10-10УХЛ4	1078	1290	2510	9300

ЭЛЕКТРОДВИГАТЕЛИ СИНХРОННЫЕ СЕРИИ ДСЭ-750, 630



Двигатели синхронные серии ДСЭ-750, 630 трехфазного тока, специального назначения, предназначены для привода генераторов постоянного тока, которые питают приводные двигатели основных рабочих механизмов экскаваторов.

Двигатели предназначены для работы от сети переменного тока частотой 50 Гц напряжением 6000В.

Вид климатического исполнения двигателей - У2, Т2, ХЛ2.

Номинальный режим работы - продолжительный S1.

Конструктивное исполнение двигателей - IM1102.

Способ охлаждения двигателей - ICA01.

Степень защиты двигателей - IP10, коробки выводов статора - IP55.

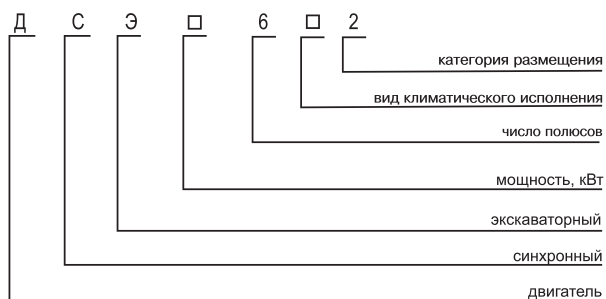
Пуск двигателя прямой, обеспечивается как при номинальном напряжении сети, так и при снижении напряжения за время пуска до 0,8U.

Двигатели допускают два пуска подряд из холодного состояния или один пуск из горячего состояния. Интервал между следующими пусками не менее 30 мин. Среднее число пусков двигателя при эксплуатации должно быть не более 10 в сутки. Исполнение двигателей горизонтальное на щитовых подшипниках качения, при этом предусмотрена возможность пополнения и частичной замены смазки без разборки двигателя. Двигатели имеют два свободных цилиндрических конца вала.

Изоляционные материалы обмоток статора класса нагревостойкости "F" с использованием по классу "B". Изоляция обмотки статора терморезистивная типа "Монолит-2". Соединение фаз обмотки - звезда. Направление вращения двигателей правое, если смотреть со стороны контактных колец.

Двигатели могут быть укомплектованы подшипниками SKF или FAG.

Структура условного обозначения двигателей серии ДСЭ-750, 630

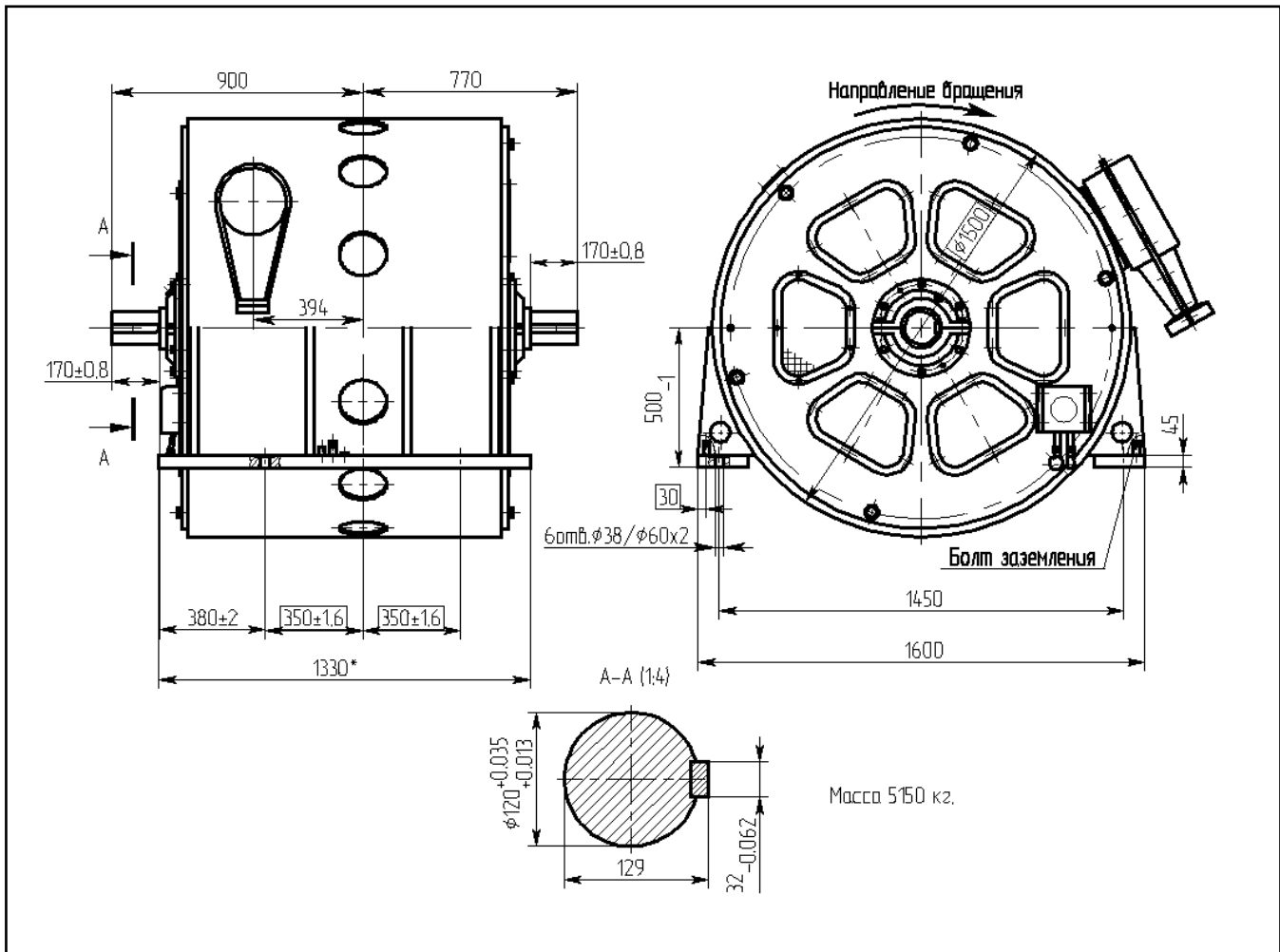


Основные характеристики двигателей серии ДСЭ-750, 630

Тип двигателя	Мощность, кВт	Номинальная частота вращения, об/мин	КПД, %	cosφ, о.е.	Ток статора, А	$\frac{M_{max}}{M_{nom}}$	$\frac{M_s}{M_{nom}}$	$\frac{I_{ki}}{I_{nom}}$	Момент инерции ротора, кг/м ²
ДСЭ-750-6У2	750	1000	94,5	0,9	84	0,8	2	4,8	110
ДСЭ-750-6Т2	750	1000	94,5	0,9	84	0,8	2	4,8	110
ДСЭ-750-6ХЛ2	750	1000	94,5	0,9	84	0,8	2	4,8	110
ДСЭ-630-6У2	630	1000	93,6	0,9	72	1	1,9	6	110
ДСЭ-630-6Т2	630	1000	93,6	0,9	72	1	1,9	6	110
ДСЭ-630-6ХЛ2	630	1000	93,6	0,9	72	1	1,9	6	110

ЭЛЕКТРОДВИГАТЕЛИ СИНХРОННЫЕ СЕРИИ ДСЭ-750, 630

Габаритные, установочные, присоединительные размеры и масса двигателей ДСЭ



ЭЛЕКТРОДВИГАТЕЛИ СИНХРОННЫЕ СЕРИИ ДСЭ-1250



Двигатели синхронные серии ДСЭ-1250 трехфазного тока, специального назначения, предназначены для привода генераторов постоянного тока, которые питают приводные двигатели основных рабочих механизмов экскаваторов.

Двигатели предназначены для работы от сети переменного тока частотой 50 Гц напряжением 6000В и 6600В.

Вид климатического исполнения двигателей - У2, ХЛ2, Т2.

Номинальный режим работы - продолжительный S1.

Конструктивное исполнение двигателей - ИМ1102.

Способ охлаждения двигателей - ICA01.

Степень защиты двигателей - IP21, коробки выводов статора - IP55.

Пуск двигателя прямой, обеспечивается как при номинальном напряжении сети, так и при снижении напряжения за время пуска до 0,8U.

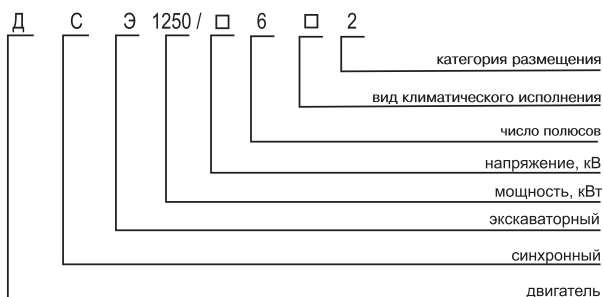
Двигатели допускают два пуска подряд из холодного состояния или один пуск из горячего состояния. Интервал между следующими пусками не менее 30 мин. Среднее число пусков двигателя при эксплуатации должно быть не более 10 в сутки.

Исполнение двигателей горизонтальное на щитовых подшипниках качения, при этом предусмотрена возможность пополнения и частичной замены смазки без разборки двигателя. Двигатели имеют два свободных цилиндрических конца вала. В нижней части двигателей установлены электронагреватели.

Изоляционные материалы обмоток статора класса нагревостойкости "F" с использованием по классу "B". Изоляция обмотки статора терморезистивная типа "Монолит-2". Соединение фаз обмотки - звезда. Направление вращения двигателей правое, если смотреть со стороны контактных колец.

Двигатели могут быть укомплектованы подшипниками SKF или FAG.

Структура условного обозначения двигателей серии ДСЭ

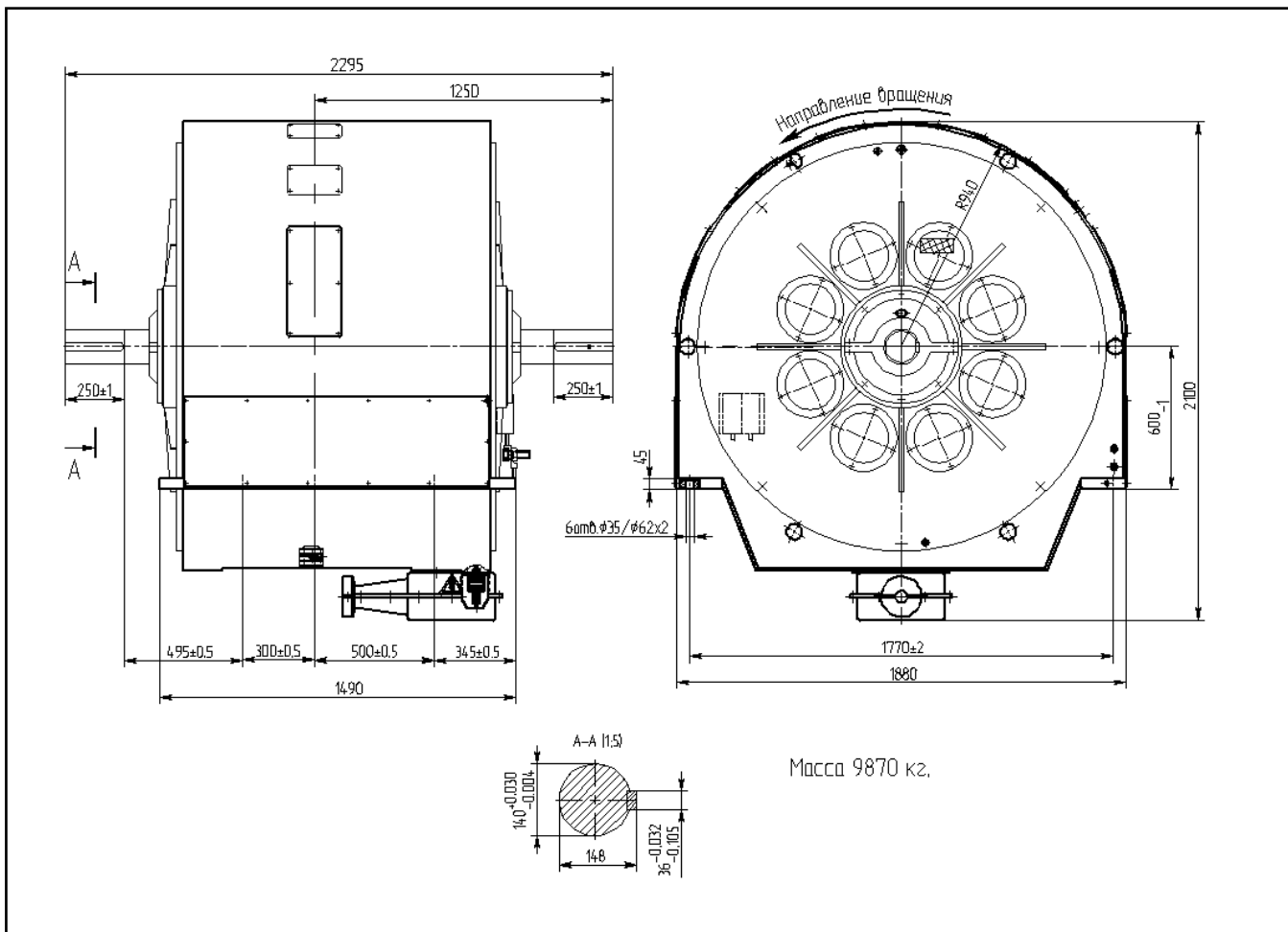


Основные характеристики двигателей серии ДСЭ-1250

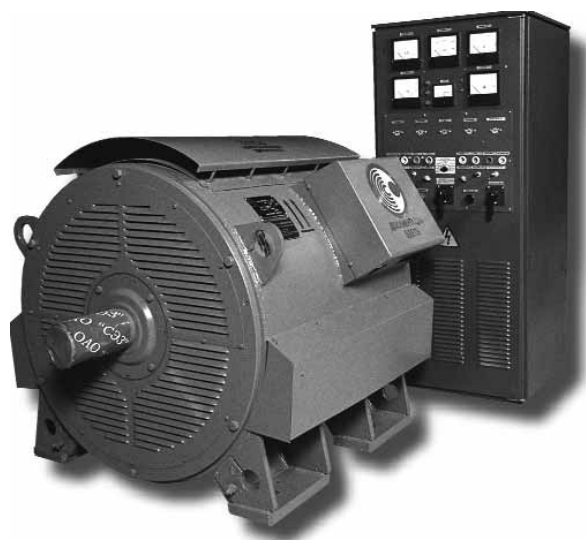
Тип двигателя	Напряжение, В	Мощность, кВт	Номинальная частота вращения, об/мин	КПД, %	cosφ, о.е.	Ток статора, А	$\frac{M_{max}}{M_{nom}}$	$\frac{M_s}{M_{nom}}$	$\frac{I_{ki}}{I_{nom}}$	Момент инерции ротора, кг/м ²
ДСЭ-1250/6-6У2	6000	1250	1000	94,5	0,9	141	0,6	2,1	7	260
ДСЭ-1250/6-6ХЛ2	6000	1250	1000	94,5	0,9	141	0,6	2,1	7	260
ДСЭ-1250/6,6-6У2	6600	1250	1000	95	0,9	128	0,7	1,9	7	260
ДСЭ-1250/6,6-6Т2	6600	1250	1000	95	0,9	128	0,7	1,9	7	260

ЭЛЕКТРОДВИГАТЕЛИ СИНХРОННЫЕ СЕРИИ ДСЭ-1250

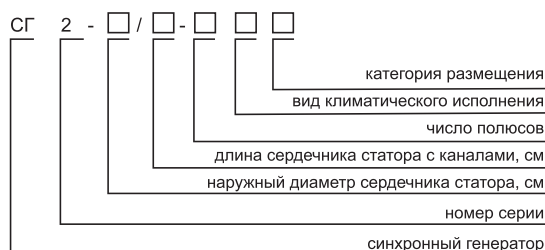
Габаритные, установочные, присоединительные размеры и масса двигателей ДСЭ-1250



ГЕНЕРАТОРЫ СИНХРОННЫЕ СЕРИИ СГ2



Структура условного обозначения генераторов синхронных серии СГ2



Генераторы синхронные трехфазные серии СГ2 со статической системой возбуждения предназначены для работы в качестве источника трехфазного переменного тока частотой 50 Гц в стационарных установках. Приводом генератора может служить дизель, паро- и гидротурбина или электродвигатель.

Генераторы рассчитаны на номинальное напряжение 400 В.

Вид климатического исполнения – УЗ, О4.

Номинальный режим работы – продолжительный S1.

Конструктивное исполнение генераторов – IM1001.

Способ охлаждения генераторов – IC01.

Степень защиты генераторов – IP23.

Генераторы поставляются в комплекте с тиристорным возбуждательным устройством и шкафом генераторного ввода. Тиристорное возбуждательное устройство (ТВУ) обеспечивает управление генератором, а также автоматическое регулирование возбуждения синхронного генератора. Питание ТВУ осуществляется от дополнительной обмотки, уложенной в пазы статора. Включение генераторов осуществляется через шкаф генераторного ввода. Сопряжение генераторов с приводным двигателем осуществляется посредством упругой муфты.

Генераторы имеют подшипники качения с пластичной смазкой. Изоляция обмотки статора термореактивная типа «Монолит-2» класса нагревостойкости не ниже «F». Изоляция обмотки ротора класса нагревостойкости «H». Обмотка статора имеет 4 выводных конца, расположенных в выводном устройстве. Соединение фаз – звезда. Дополнительная обмотка статора соединяется в открытый треугольник с выводом трех концов на отдельный клеммник в коробке выводов. Генераторы допускают правое и левое направление вращения. Реверс осуществляется только из состояния покоя.

Генераторы могут быть укомплектованы подшипниками SKF или FAG.

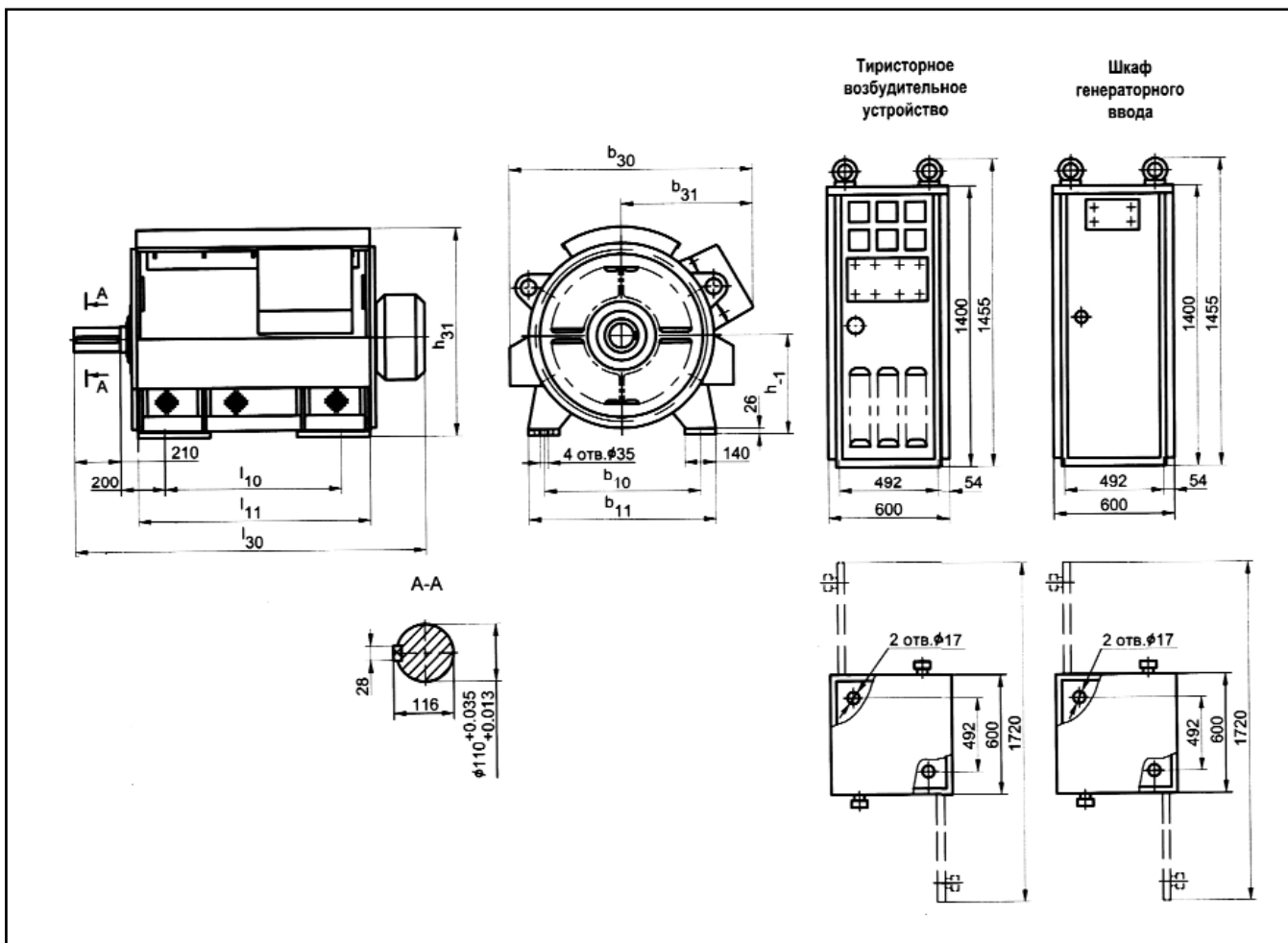
Основные характеристики генераторов синхронных серии СГ2

Тип генератора	Номинальная мощность, кВт/кВА	Номинальная частота вращения, об/мин	Ток статора, А	КПД, %	cosφ, о.е.	Напряжение возбуждения, В	Ток возбуждения, В	ОКЗ, о.е.	Фазное напряжение дополнительной обмотки, В	Маховый момент ротора, кгм ²
СГ2-74/25-604	225/282	1000	407	93,2	0,8	29	164	0,7	92	68
СГ2-85/18-10У3	160/200	600	289	91,3	0,8	29	156	0,7	122	116
СГ2-85/18-1004	140/175	600	253	91,6	0,8	27	142	0,8	122	116
СГ2-85/29-10У3	250/313	600	453	92,6	0,8	38	153	0,73	102	180
СГ2-85/29-1004	225/282	600	407	92,8	0,8	35	141	0,82	102	180
СГ2-85/18-12У3	125/156	500	225	90,5	0,8	27	145	0,7	92	116
СГ2-85/18-1204	125/156	500	225	90,5	0,8	27	145	0,7	92	116
СГ2-85/29-12У3	200/250	500	361	91,9	0,8	36	147	0,8	158	180
СГ2-85/29-1204	180/225	500	326	92,1	0,8	34	137	0,8	158	180
СГ2-85/45-12У3	315/394	500	569	92,5	0,8	49	147	0,7	115	280
СГ2-85/45-1204	280/350	500	507	92,7	0,8	46	135	0,8	115	280
СГ2-74/25-6У3	250/313	1000	452	93	0,8	31	179	0,6	92	68

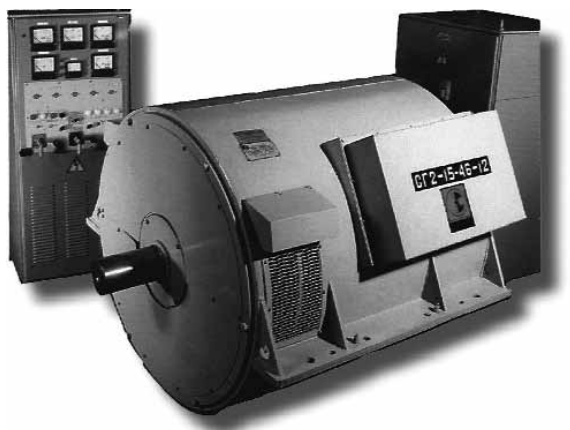
ГЕНЕРАТОРЫ СИНХРОННЫЕ СЕРИИ СГ2

Габаритные, установочные, присоединительные размеры и масса генераторов серии СГ2 и шкафов управления

Тип генератора	b ₁₀	b ₁₁	b ₃₀	b ₃₁	l ₁₀	l ₁₁	l ₃₀	h	h ₃₁	Масса генератора, кг, не более	Масса шкафа, кг, не более	
											ТВУ	генераторного ввода
СГ2-74/25-6	710	850	1115	608	500	760	1315	450	945	1435±60	150	155
СГ2-85/18-10	800	940	1215	652	450	690	1245	500	1035	1500±70	150	155
СГ2-85/29-10	800	940	1215	652	560	800	1355	500	1035	1960±80	150	155
СГ2-85/18-12	800	940	1215	652	450	690	1245	500	1035	1540±70	150	155
СГ2-85/29-12	800	940	1215	652	560	800	1355	500	1035	1940±80	150	155
СГ2-85/45-12	800	940	1215	652	630	934	1495	500	1035	2600±100	150	155



ГЕНЕРАТОРЫ СИНХРОННЫЕ ТИПА СГ2-15-46-12 И СГ2-15-40-12



Генераторы синхронные трехфазные типа СГ2-15-46-12 и СГ2-15-40-12 со статической системой возбуждения предназначены для работы в качестве источника трехфазного переменного тока частотой 50 Гц в стационарных установках. Приводом генератора может служить дизель, паро- и гидротурбина или электродвигатель. Генераторы рассчитаны на номинальное напряжение 400 В.

Генераторы поставляются в комплекте с тиристорным возбуждательным устройством (ТВУ) и шкафом генераторного ввода. Тиристорное возбуждательное устройство обеспечивает управление генератором, а также автоматическое регулирование возбуждения синхронного генератора. Питание ТВУ осуществляется от дополнительной обмотки, уложенной в пазы статора. Включение генераторов осуществляется через шкаф генераторного ввода.

Вид климатического исполнения – УХЛ4, 04.

Номинальный режим работы – продолжительный S1.

Конструктивное исполнение генераторов – IM1101.

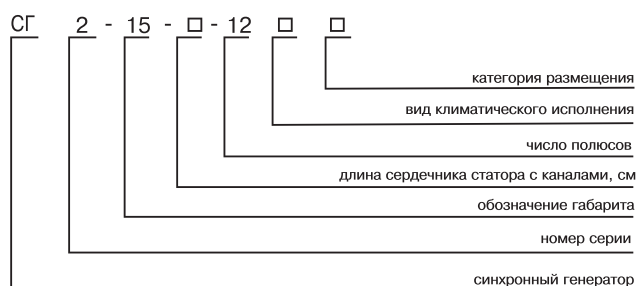
Способ охлаждения генераторов – IC01.

Степень защиты генераторов – IP21.

Генераторы имеют подшипники качения с пластичной смазкой. Сопряжение генераторов с приводным двигателем осуществляется посредством упругой муфты. Изоляция обмотки статора терморезистивная типа «Монолит-2» класса нагревостойкости не ниже «В». Изоляция обмотки ротора класса нагревостойкости «В». Обмотка статора имеет 4 выводных конца, расположенных в выводном устройстве. Соединение фаз – звезда. Дополнительная обмотка статора соединяется в открытый треугольник с выводом трех концов на отдельный клеммник в коробке выводов. Генераторы допускают правое и левое направление вращения. Реверс осуществляется только из состояния покоя.

Генераторы могут быть укомплектованы подшипниками SKF или FAG.

Структура условного обозначения генераторов синхронных серии СГ2

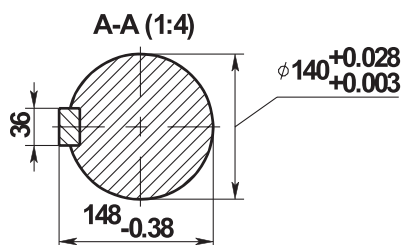
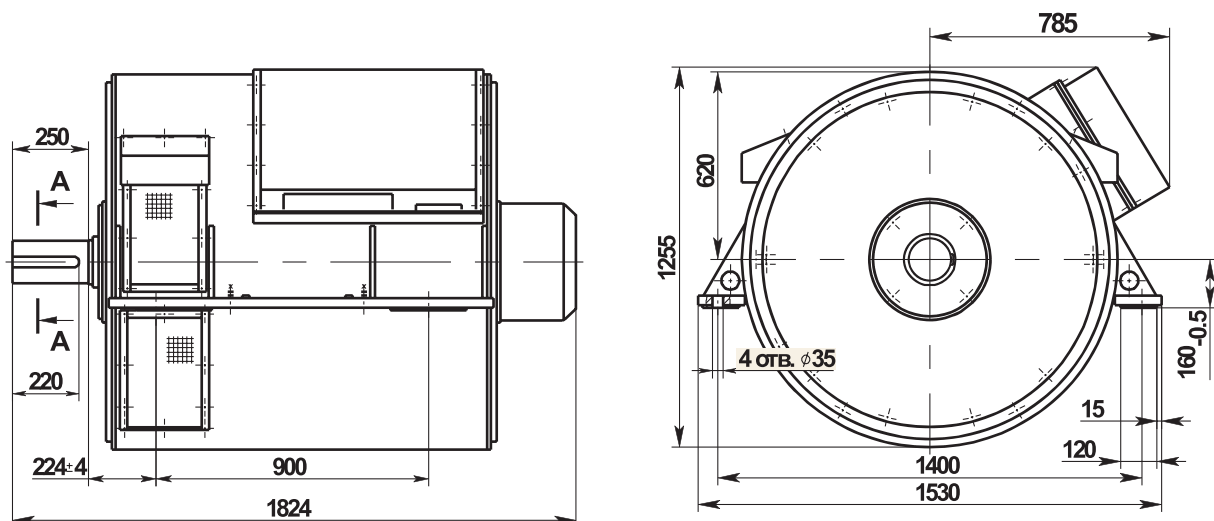


Основные характеристики генераторов синхронных серии СГ2

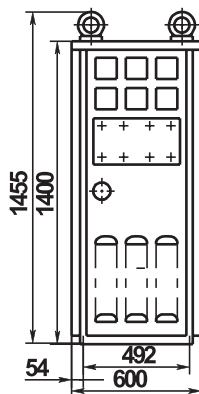
Тип генератора	Номинальная мощность, кВт/кВА	Номинальная частота вращения, об/мин	Ток статора, А	КПД, %	cosφ, о.е.	Напряжение возбуждения, В	Ток возбуждения, В	ОКЗ, о.е.	Фазное напряжение дополнительной обмотки, В
СГ2-15-40-12УХЛ4, 04	400/500	500	722	93	0,8	45	144	1.171	115
СГ2-15-46-12УХЛ4,04	500/625	500	902	93,8	0,8	61	154	0,65	139

ГЕНЕРАТОРЫ СИНХРОННЫЕ ТИПА СГ2-15-46-12 И СГ2-15-40-12

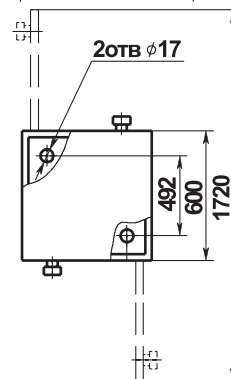
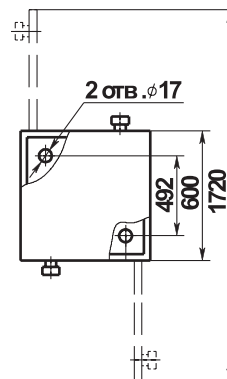
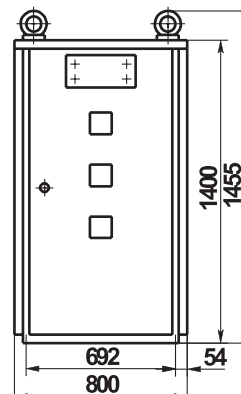
Габаритные, установочные, присоединительные размеры и масса генераторов серии СГ2-15-46-12 и СГ2-15-40-12 и шкафов управления



Тиристорное возбужденное устройство



Шкаф генераторного ввода



Масса генератора -3650 кг.

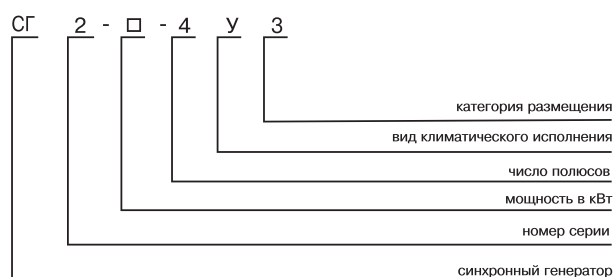
Масса ТВУ не более 150 кг.

Масса шкафа генераторного ввода не более 315 кг.

ГЕНЕРАТОРЫ СИНХРОННЫЕ ТИПА СГ2-320, 420, 520



Структура условного обозначения генераторов синхронных серии СГ2-320, 420, 520



Генератор синхронный типа СГ2 предназначен для работы в составе дизель - генератора в качестве источника трехфазного переменного тока частотой 50 Гц.

Генератор обеспечивает работу на индивидуальную сеть, допускает параллельную работу с другими генераторами, а также с сетью большой мощности.

Генератор рассчитан на номинальное напряжение 400 В.

Вид климатического исполнения - У3.

Номинальный режим работы - S1.

Конструктивное исполнение генератора - IM2101.

Способ охлаждения генератора - ICA01.

Степень защиты генератора - IP21.

В верхней части станины установлен кожух выводного устройства, в котором расположены присоединительные шины, а также трансформатор тока и устройство управления возбуждением. В кожухе установлены выводные штуцеры силовых цепей. Подключение силовых цепей к выводному устройству производится справа, если смотреть со стороны привода.

Панель управления является составной частью генератора. Панель управления устанавливается отдельно от генератора и соединяется с ним при электромонтаже генератора на месте эксплуатации.

Возбуждение генератора - бесщеточное. Возбудитель представляет собой явнополюсный ($2p=16$) трехфазный синхронный генератор обращенного исполнения.

Генератор выполнен на лапах, с двумя подшипниковыми щитами, горизонтальным расположением вала, имеющим один свободный выходной цилиндрический конец для посадки эластичной или зубчатой муфты, имеет подшипники качения с пластичной смазкой. Изоляция обмотки статора выполнена термореактивной типа "Монолит-2" из материалов класса нагревостойкости "F" с температурным использованием по классу "B" по ГОСТ 8865-93.

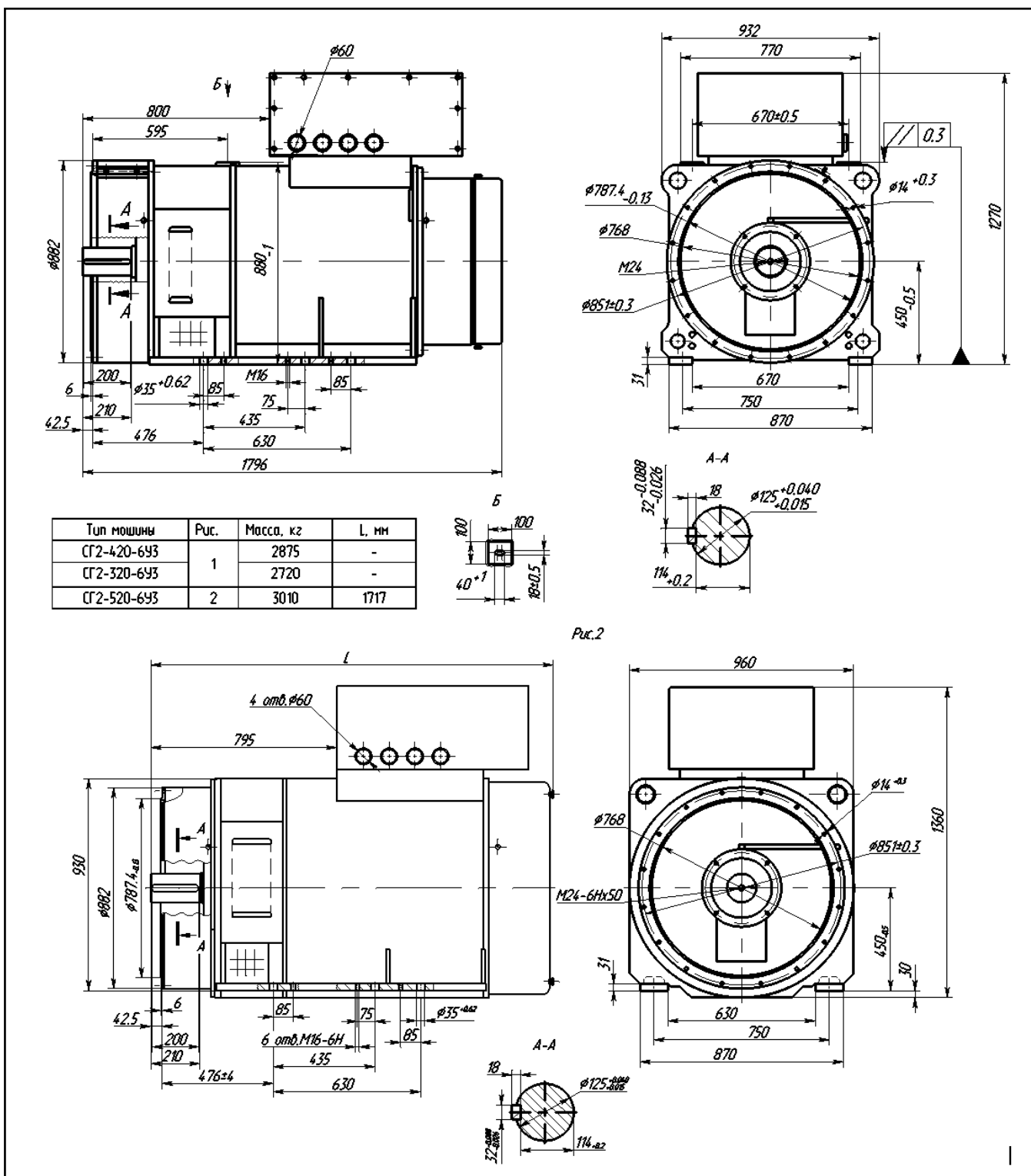
Генераторы могут быть укомплектованы подшипниками SKF или FAG.

Основные характеристики генераторов синхронных серии СГ2-320, 420, 520

Тип генератора	Номинальная мощность, кВт/кВА	Номинальная частота вращения, об/мин	Ток статора, А	КПД, %	cosφ, о.е.	Напряжение возбуждения, В	Ток возбуждения, А
СГ2-320-6У3	320/400	1000	578	94	0,8	34	174
СГ2-420-6У3	420/525	1000	758	94	0,8	36	196
СГ2-520-6У3	520/650	1000	940	94	0,8	38	200

ГЕНЕРАТОРЫ СИНХРОННЫЕ ТИПА СГ2-320, 420, 520

Габаритные, установочные, присоединительные размеры и масса генераторов серии СГ2-320, 420, 520



ГЕНЕРАТОРЫ СИНХРОННЫЕ ТИПА СГ2-500, СГ2-600, СГ2-750



Генераторы синхронные типа СГ2-500, СГ2-600, СГ2-750 с бесщеточной системой возбуждения предназначены для работы в составе турбогенератора в качестве источника трехфазного переменного тока частотой 50 Гц напряжением 400 В. Генераторы обеспечивают работу на индивидуальную сеть, на сеть большой мощности, могут быть использованы для работы с приводом от дизеля.

Генераторы поставляются в комплекте с тиристорным возбудительным устройством (ТВУ) и шкафом генераторного ввода.

Вид климатического исполнения – УЗ.

Номинальный режим работы – продолжительный S1.

Конструктивное исполнение генераторов – IM1103.

Способ охлаждения: генераторов СГ2-500 и СГ2-750 – IC01; генератора СГ2-600 – IC01A61; шкафов устройства управления и защиты – естественное воздушное.

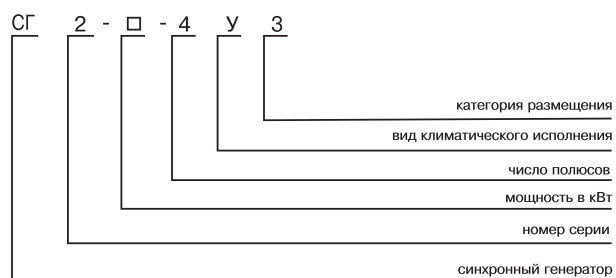
Степень защиты: генераторов СГ2-500 – IP21; генераторов СГ2-600 – IP44; генераторов СГ2-750 – IP23; шкафов устройства управления и защиты – IP21.

Тиристорное возбудительное устройство обеспечивает управление генератором, а также автоматическое регулирование возбуждения синхронного генератора. Начальное возбуждение производится от остаточного напряжения генератора. Кроме того, предусмотрена возможность подачи начального возбуждения от внешней сети напряжением 220 В, частотой 50 Гц и возможность кратковременной, на время не более 30 с, подачи вручную постоянного напряжения 24 В. Включение генераторов осуществляется через шкаф генераторного ввода. Подключение шкафа генераторного ввода к сборным шинам станции возможно с помощью шин или кабелей.

Сопряжение генераторов с приводным механизмом осуществляется посредством эластичной или зубчатой муфты. Генераторы имеют подшипники качения с пластичной смазкой. Изоляция обмотки статора терморезистивная типа «Монолит-2» класса нагревостойкости не ниже «В». Изоляция обмотки ротора класса нагревостойкости: «F» – для СГ2-500; «H» – для СГ2-600 и СГ2-750. Обмотка статора имеет 4 выводных конца. Соединение фаз – звезда. Генераторы имеют правое направление вращения.

Генераторы могут быть укомплектованы подшипниками SKF или FAG.

Структура условного обозначения генераторов синхронных серии СГ2

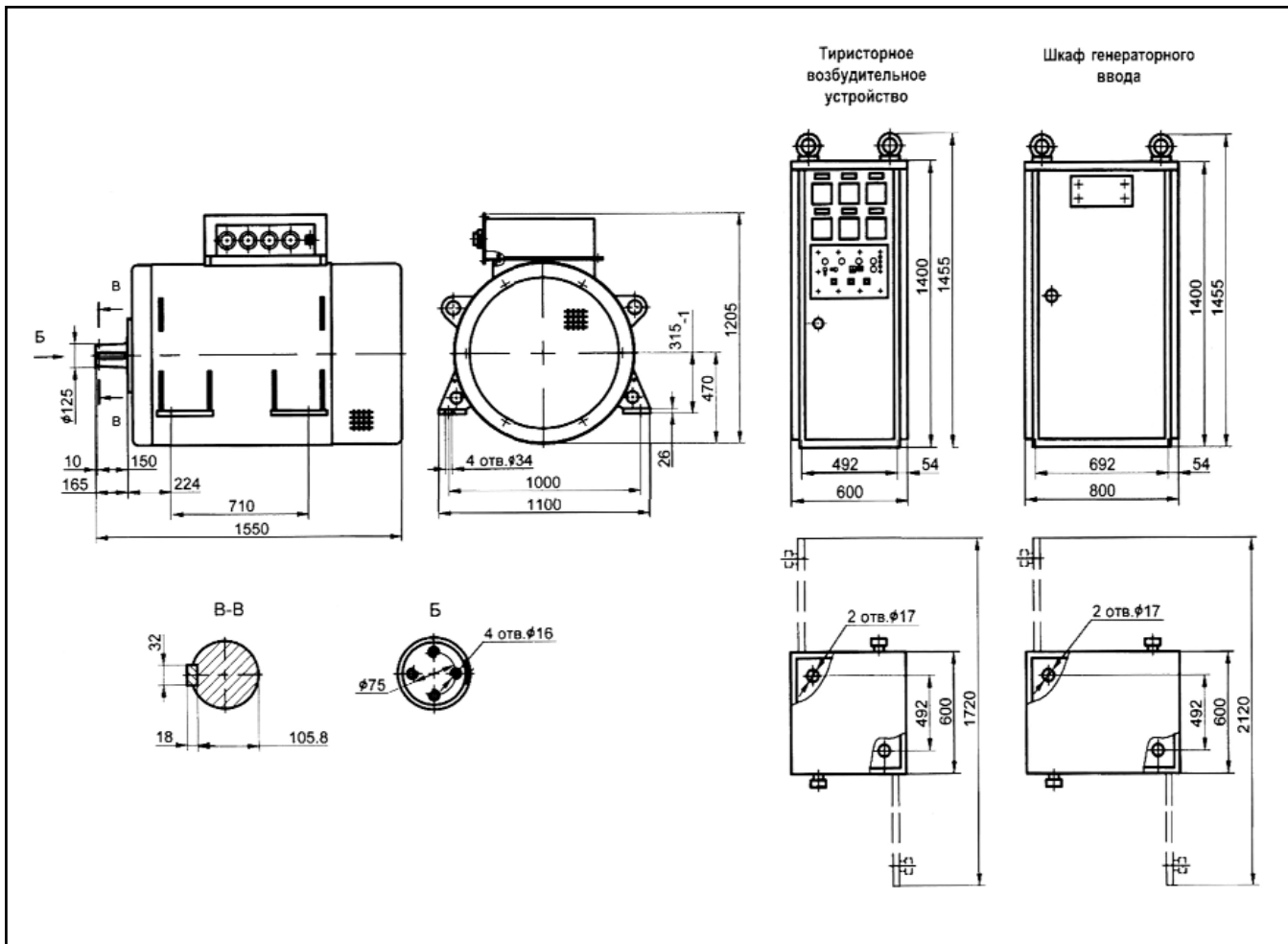


Основные характеристики генераторов синхронных серии СГ2

Тип генератора	Номинальная мощность, кВт/кВА	Номинальная частота вращения, об/мин	Ток статора, А	КПД, %	cosφ, о.е.	Момент инерции ротора, кгм ²	Масса, кг, не более		
							генератора	ТВУ	шкафа генераторного ввода
СГ2-500-4У3	500/625	1500	902	94,3	0,8	36,3	2700	123	250
СГ2-600-4У3	600/750	1500	1083	94,3	0,8	180	4760	123	280
СГ2-750-4У3	750/937,5	1500	1353	94,3	0,8	175	4500	150	315

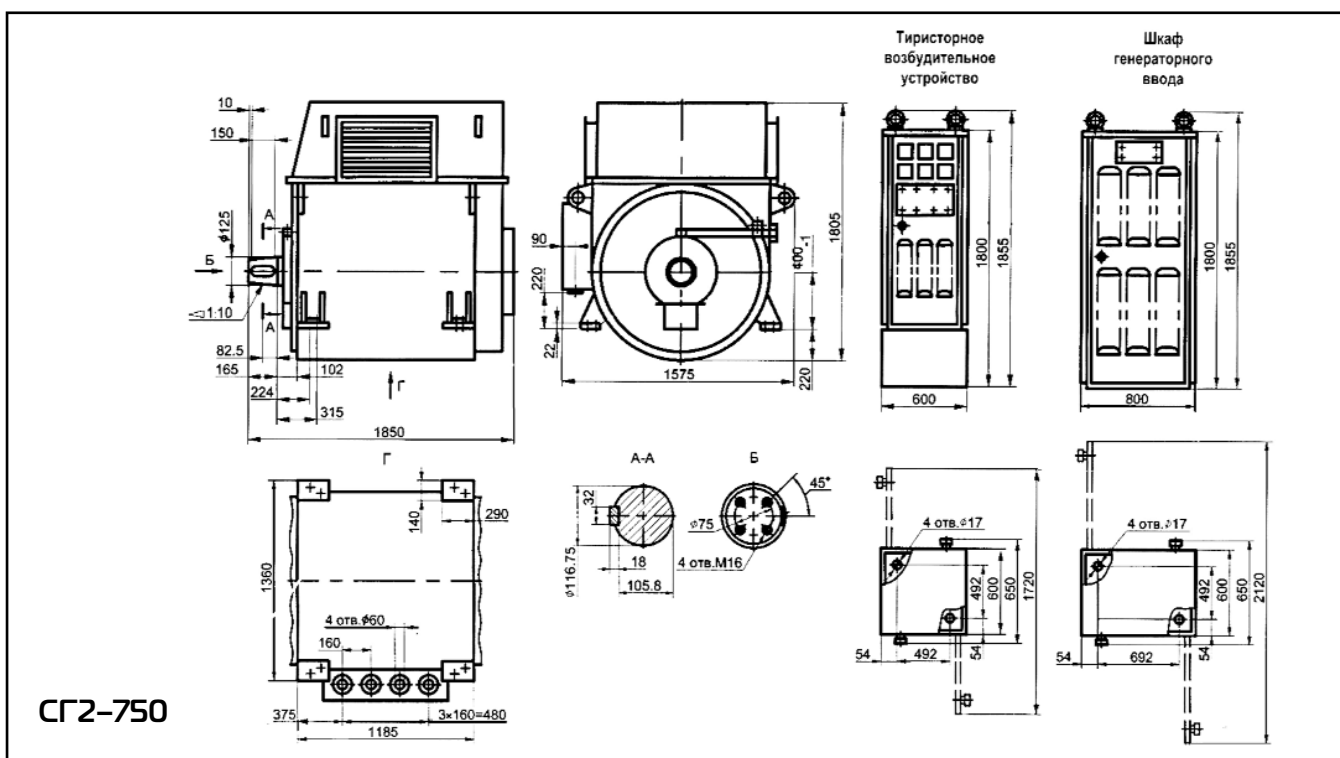
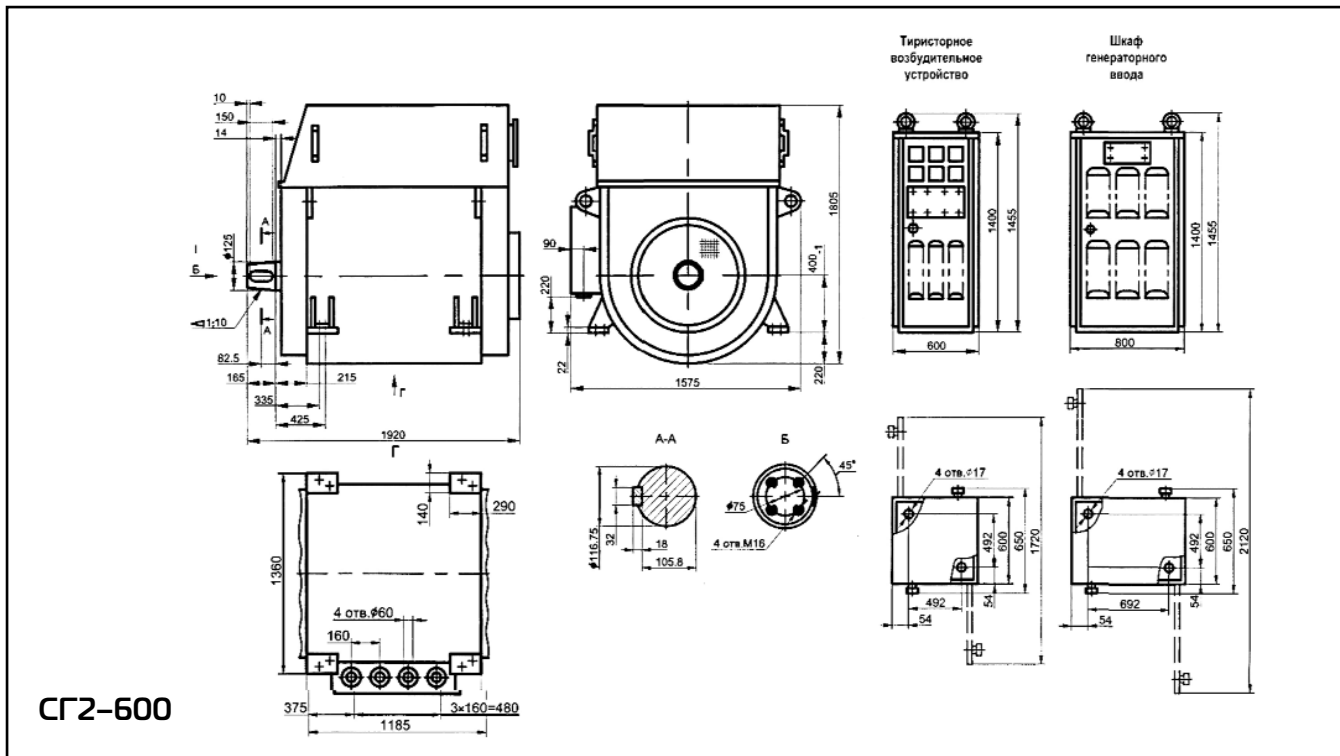
ГЕНЕРАТОРЫ СИНХРОННЫЕ ТИПА СГ2-500, СГ2-600, СГ2-750

Габаритные, установочные, присоединительные размеры генераторов типа СГ2-500 и шкафов управления



ГЕНЕРАТОРЫ СИНХРОННЫЕ ТИПА СГ2-500, СГ2-600, СГ2-750

Габаритные, установочные, присоединительные размеры генераторов типа СГ2-600, СГ2-750 и шкафов управления



ГЕНЕРАТОРЫ СИНХРОННЫЕ ТИПА СГ2-750/6,3; СГ2-1000/6,3



Генераторы синхронные типа СГ2-750/6,3 и СГ2-1000/6,3 с бесщеточной системой возбуждения предназначены для работы в составе турбогенератора, в качестве источника трехфазного переменного тока частотой 50 Гц напряжением 6300 В. Генераторы поставляются в комплекте с тиристорным возбудительным устройством (ТВУ).

Вид климатического исполнения – У3.

Номинальный режим работы – продолжительный S1.

Конструктивное исполнение генераторов – IM1103.

Способ охлаждения - IC01A61, тиристорного возбудительного устройства - естественное воздушное.

Степень защиты: генераторов СГ2-750/6,3 - IP23, СГ2-1000/6,3 - IP21, ТВУ - IP21

Тиристорное возбудительное устройство обеспечивает:

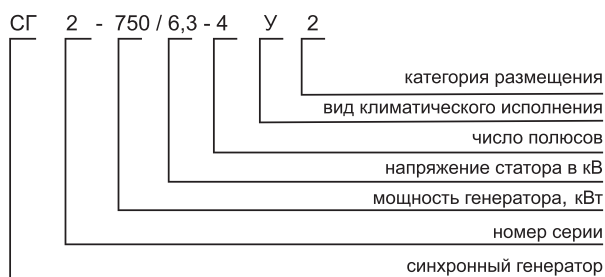
- возможность автоматического поддержания заданного режима с соответствующей световой сигнализацией режимов работы;
- защиту цепей управления от токов КЗ;
- защиту от несанкционированных действий оператора при включении генератора на параллельную работу;
- защиты с соответствующей индикацией и напоминанием (механическая память) после их срабатывания:
 - а) защиту от перехода в двигательный режим;
 - б) защиту от понижения напряжения;
 - в) защиту от падения оборотов

Начальное возбуждение производится от остаточного напряжения на дополнительной обмотке статора.

Сопряжение генераторов с приводным механизмом осуществляется посредством эластичной или зубчатой муфты. Генераторы имеют подшипники качения с пластичной смазкой. Изоляция обмотки статора термореактивная типа «Монолит-2» класса нагревостойкости «F». Изоляция обмотки ротора класса нагревостойкости «H». Обмотка статора имеет 6 выводных концов. Соединение фаз – звезда.

Генераторы могут быть укомплектованы подшипниками SKF или FAG.

Структура условного обозначения генераторов синхронных типа СГ2

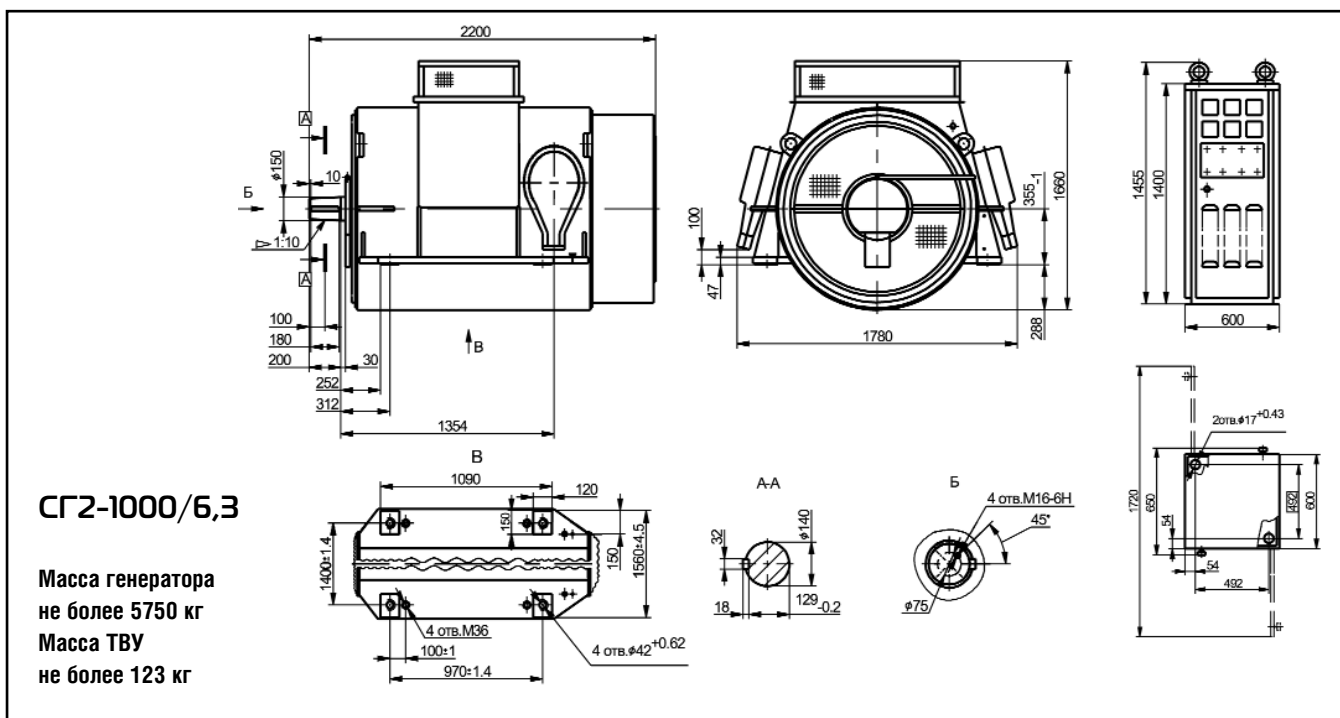
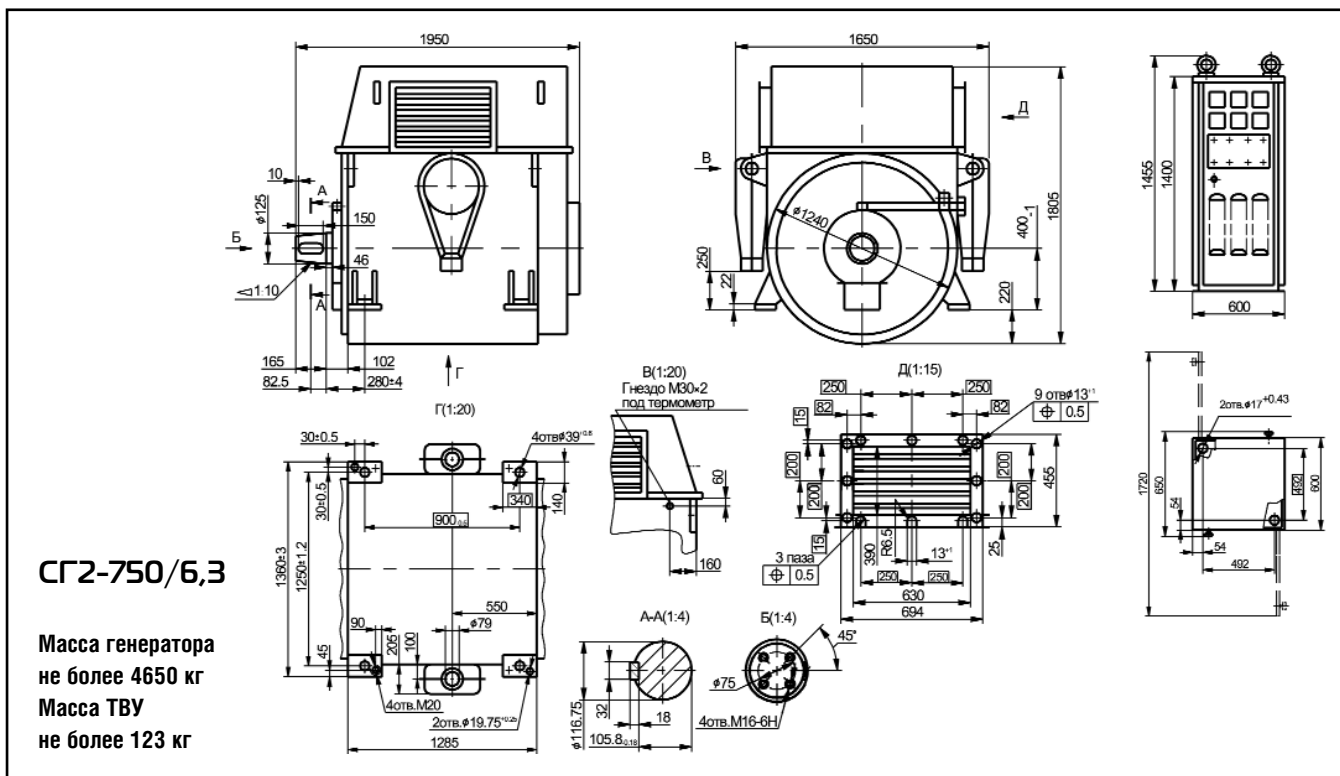


Основные характеристики генераторов синхронных типа СГ2

Тип генератора	Номинальная мощность, кВт	Номинальная частота вращения, об/мин	Ток статора, А	КПД, %	cosφ, о.е.	Момент инерции ротора, кгм ²
СГ2-750/6,3-4У3	750	1500	86	94,3	0,8	44
СГ2-1000/6,3-4У3	1000	1500	115	94,3	0,8	68

ГЕНЕРАТОРЫ СИНХРОННЫЕ ТИПА СГ2-750/6,3; СГ2-1000/6,3

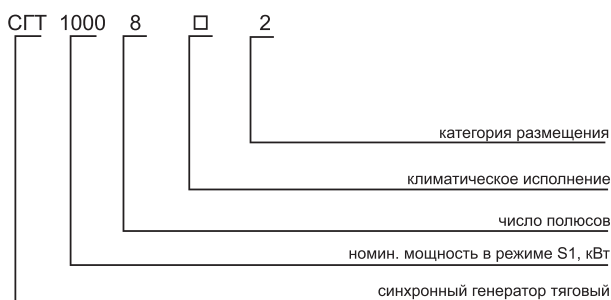
Габаритные, установочные, присоединительные размеры и масса генераторов СГ2-750/6,3; СГ2-1000/6,3 и ТВУ



ГЕНЕРАТОРЫ ТЯГОВЫЕ СЕРИИ СГТ-1000



Структура условного обозначения генераторов синхронных типа СГТ-1000



Синхронный тяговый генератор типа СГТ-1000 со статической системой возбуждения, предназначен для питания через выпрямительную установку двух тяговых электродвигателей карьерного самосвала.

Приводом генератора служит дизель.

Генератор рассчитан на номинальное линейное напряжение наибольшее 700 В, наименьшее 490 В.

Вид климатического исполнения - УХЛ2, Т2.

Номинальный режим работы - S1 либо S6.

Конструктивное исполнение генератора - М9809.

Способ охлаждения генератора - 1С11.

Степень защиты генератора - IP21.

Генератор имеет роликовый подшипник с пластичной смазкой.

Изоляция обмотки статора терморезистивная типа "Монолит-2" класса нагревостойкости статора не ниже "F". Изоляция обмотки ротора класса нагревостойкости "H". Основные обмотки статора соединены в две трехфазные звезды с пространственным сдвигом по фазе на угол, равный 30 электрическим градусам. Начала фаз и нулевые точки обеих обмоток статора выведены через отверстия в нижней части щита со стороны, противоположной дизелю. Выводные шины закрыты защитным съемным кожухом.

Возбуждение генератора должно осуществляться от дополнительной обмотки статора. Ток от этой обмотки поступает в систему регулирования, которая обеспечивает через контактные кольца питание обмотки возбуждения генератора. Дополнительная обмотка статора генератора должна обеспечивать питание обмотки возбуждения во всех режимах работы генератора и самовозбуждения генератора при работе со схемой возбуждения, применяемой на ПО "БелАЗ".

Направление вращения левое, если смотреть со стороны контактных колец.

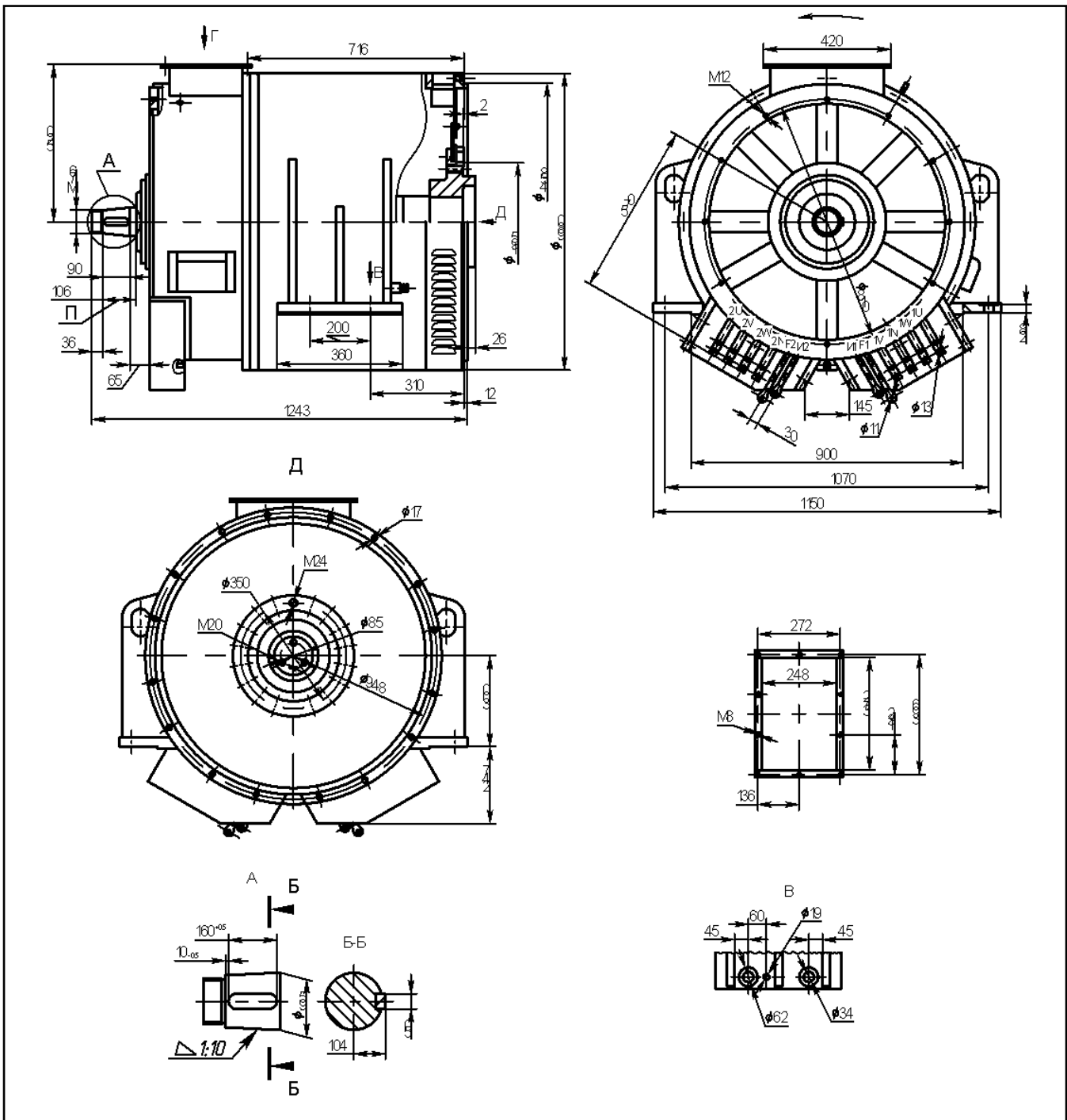
Генераторы могут быть укомплектованы подшипниками SKF или FAG.

Основные характеристики генераторов синхронных типа СГТ-1000

Тип генератора	Норма, для номин. частоты вращения, об/мин	
	1500	1900
Номинальная мощность в длительном режиме (S1), кВт	1000	1000
Номинальная мощность при повторно-кратковременном режиме (S6-ПВ 60%), кВт	1300	1300
Номинальное линейное напряжение, В:	наибольшее	наименьшее
	700490	700490
Номинальный фазный ток статора, А:	наибольший	наименьший
	620434	620434
Номинальная частота, Гц	100	127
К. П. Д., %	94,5	95
Коэффициент мощности, о.е.	0,95	0,95
Масса генератора	2900	2900

ГЕНЕРАТОРЫ ТЯГОВЫЕ СЕРИИ СГТ-1000

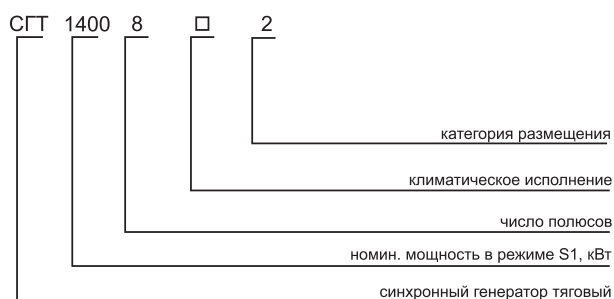
Габаритные, установочные, присоединительные размеры генераторов типа СГТ-1000



ГЕНЕРАТОРЫ ТЯГОВЫЕ СЕРИИ СГТ-1400



Структура условного обозначения генераторов синхронных типа СГТ-1400



Синхронный тяговый генератор типа СГТ-1400 со статической системой возбуждения, предназначен для питания через выпрямительную установку двух тяговых электродвигателей карьерного самосвала.

Приводом генератора служит дизель.

Генератор рассчитан на номинальное линейное напряжение наибольшее 780 В, наименьшее 650 В.

Вид климатического исполнения - УХЛ2, Т2.

Номинальный режим работы - S1 либо S6.

Конструктивное исполнение генератора - М9809.

Способ охлаждения генератора - 1С11.

Степень защиты генератора - IP21.

Генератор имеет роликовый подшипник с пластичной смазкой.

Изоляция обмотки статора терморезистивная типа "Монолит-2" класса нагревостойкости статора не ниже "F". Изоляция обмотки ротора класса нагревостойкости "H".

Основные обмотки статора соединены в две трехфазные звезды с пространственным сдвигом по фазе на угол, равный 30 электрическим градусам. Начала фаз и нулевые точки обеих обмоток статора выведены через отверстия в нижней части щита со стороны, противоположной дизелю. Выводные шины закрыты защитным съемным кожухом.

Возбуждение генератора должно осуществляться от дополнительной обмотки статора. Ток от этой обмотки поступает в систему регулирования, которая обеспечивает через контактные кольца питание обмотки возбуждения генератора. Дополнительная обмотка статора генератора должна обеспечивать питание обмотки возбуждения во всех режимах работы генератора и самовозбуждения генератора при работе со схемой возбуждения, применяемой на ПО "БелАЗ".

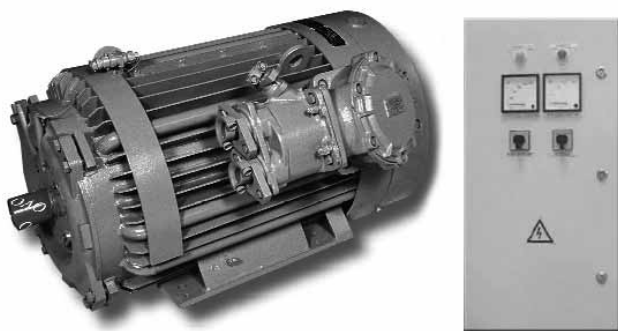
Направление вращения левое, если смотреть со стороны контактных колец.

Генераторы могут быть укомплектованы подшипниками SKF или FAG.

Основные характеристики генераторов синхронных типа СГТ-1400

Тип генератора	Норма, для номин. частоты вращения, об/мин			
	1500	1900	1500	1900
Тип генератора (климатическое исполнение)	УХЛ2	УХЛ2	8Т2	8Т2
Мощность в длительном режиме (S1), кВт	1400	1600	1250	1420
Мощность в повторно-кратковременном режиме (S6-ПВ 60%), кВт	1600	1800	1400	1000
Номинальное линейное напряжение, В: Наибольшее / Наименьшее	780/650	780/650	780/650	780/650
Номинальное значение фазного тока, А: Наименьший / Наибольший	623/748	701/842	483/580	553/664
Номинальная частота электрического тока, Гц	100	126.7	100	126.7
Коэффициент мощности, о.е.	0,95	0,95	0,95	0,95
Масса генератора	3410	3410	3410	3410

ВЗРЫВОЗАЩИЩЕННЫЕ СИНХРОННЫЕ ГЕНЕРАТОРЫ ТИПА ВСГ



Взрывозащищенные синхронные генераторы типа ВСГ с бесщеточной системой возбуждения предназначены для использования в качестве автономного источника трехфазного переменного тока частотой 50 Гц напряжением 400 В.

Уровень взрывозащиты генераторов – взрывобезопасный с видом взрывозащиты «взрывонепроницаемая оболочка» и «искробезопасная электрическая цепь», и маркировкой взрывозащиты - 1ExdIBT4.

Вид климатического исполнения – У3.

Номинальный режим работы – S1.

Конструктивное исполнение генераторов – IM1001.

Способ охлаждения генераторов – ICA01A51, ТВУ – воздушное естественное.

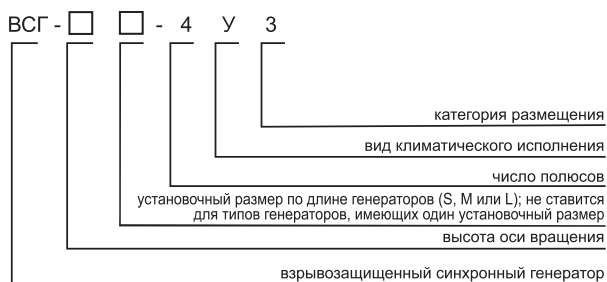
Степень защиты генераторов – IP54, ТВУ – IP21.

Начальное возбуждение генераторов обеспечивается кратковременной подачей постоянного напряжения 110 В. Мощность внешнего источника питания не менее 150 Вт. Генераторы имеют подшипники качения с консистентной смазкой. Соединение генераторов с приводным механизмом осуществляется посредством эластичной или зубчатой муфты. Со стороны механизма на вал генератора не должны передаваться радиальные и осевые нагрузки. Изоляция обмотки статора терморезистивная типа «Монолит-2» класса нагревостойкости «F». Изоляция обмотки ротора класса нагревостойкости «H». Обмотка статора соединена в звезду с выводом четырех концов в коробку выводов. Генераторы имеют правое направление вращения.

Взрывозащищенные генераторы ВСГ заменяют генераторы производства ведущих западных фирм.

Генераторы могут быть укомплектованы подшипниками SKF или FAG.

Структура условного обозначения генераторов синхронных типа ВСГ



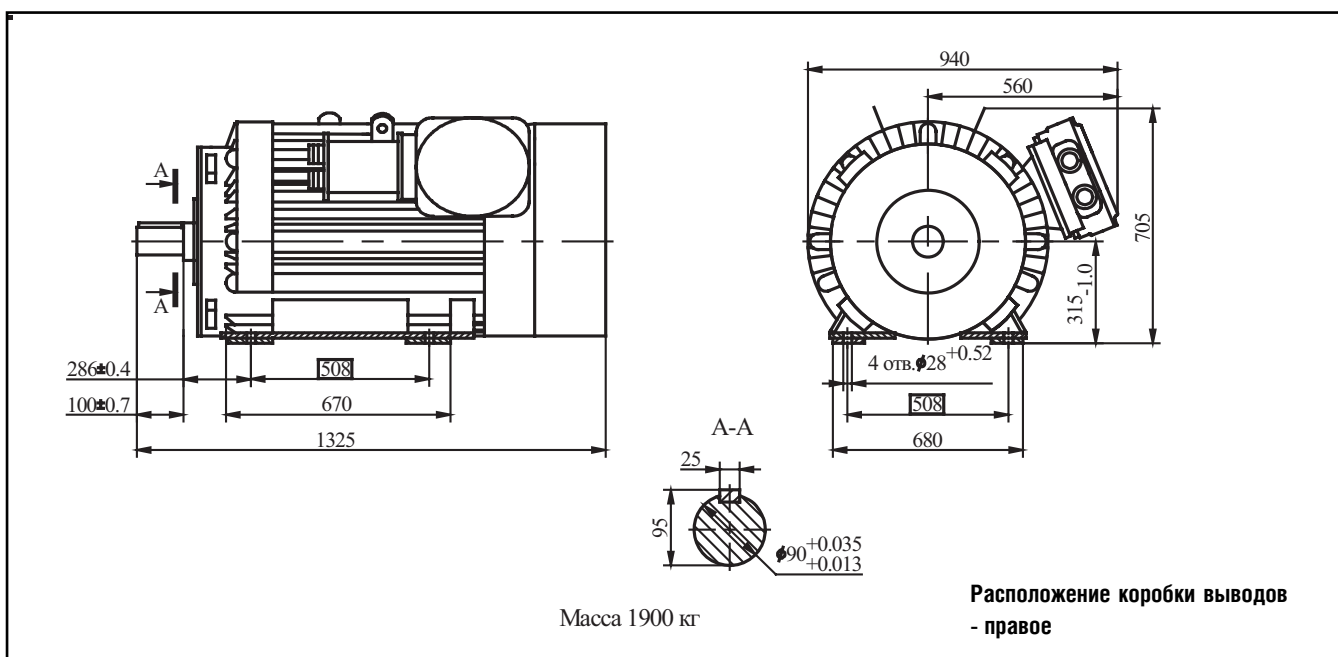
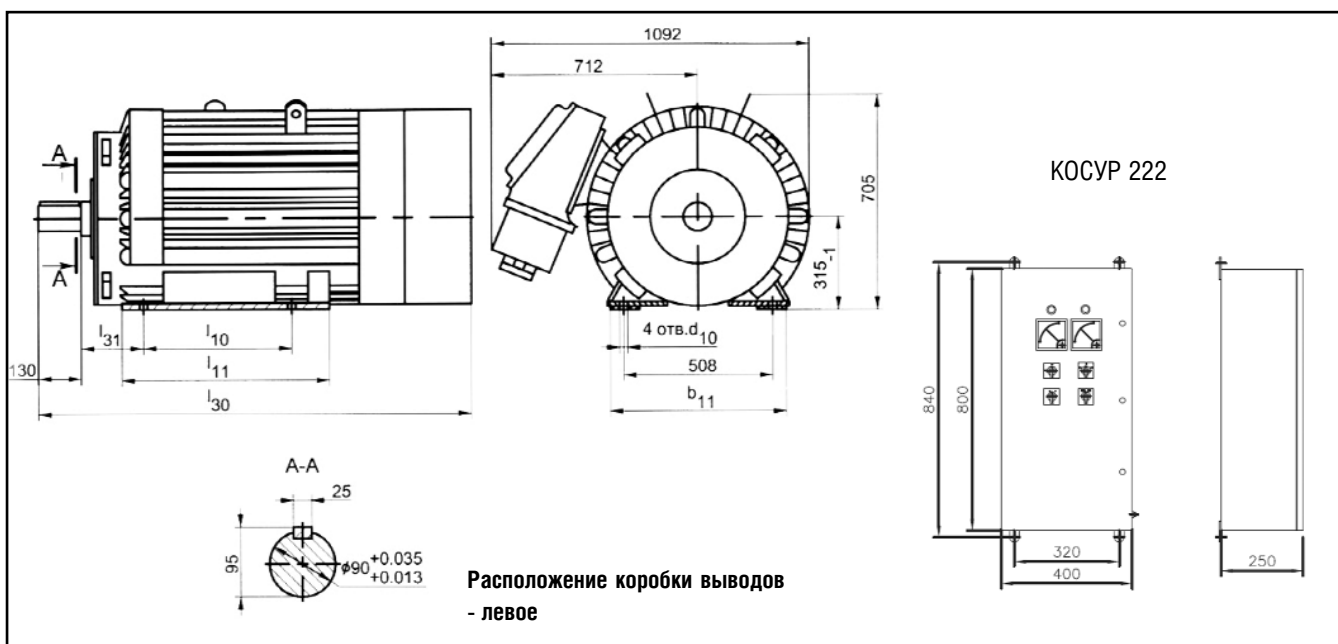
Основные характеристики генераторов синхронных типа ВСГ

Тип генератора	Полная мощность, кВА	Номинальная мощность, кВт	cosφ, о.е.	Номинальная частота вращения, об/мин	Номинальный ток статора, А
ВСГ-315S-4У3	165	132	0,8	1500	238
ВСГ-315М-4У3	200	160	0,8	1500	289
ВСГ-315L-4У3	250	200	0,8	1500	361

ВЗРЫВОЗАЩИЩЕННЫЕ СИНХРОННЫЕ ГЕНЕРАТОРЫ ТИПА ВСГ

Габаритные, установочные, присоединительные размеры и масса генераторов серии ВСГ и ТВУ

Тип генератора	b_{11}	d_{10}	l_{10}	l_{11}	l_{30}	l_{31}	Масса, кг
ВСГ-315S-4У3	680	28	508	670	1355	286	1900
ВСГ-315М-4У3	620	27	690	760	1525	216	2200
ВСГ-315L-4У3	620	27	690	760	1655	216	2250



ВЕНТИЛЯТОРЫ ДЛЯ ГРАДИРЕН



Вентиляторы ВГ предназначены для создания искусственной тяги в типовых градирнях систем оборотного водоснабжения предприятий нефтеперерабатывающей, нефтехимической, химической, металлургической и других отраслей промышленности.

Вид климатического исполнения – У1, Т2.

Тип вентилятора - осевой, с вертикальным расположением оси вращения рабочего колеса.

Вентиляторы могут быть укомплектованы металлическими или стеклопластиковыми лопастями.

Приводом для вентиляторов являются электродвигатели типа 2АСВО.

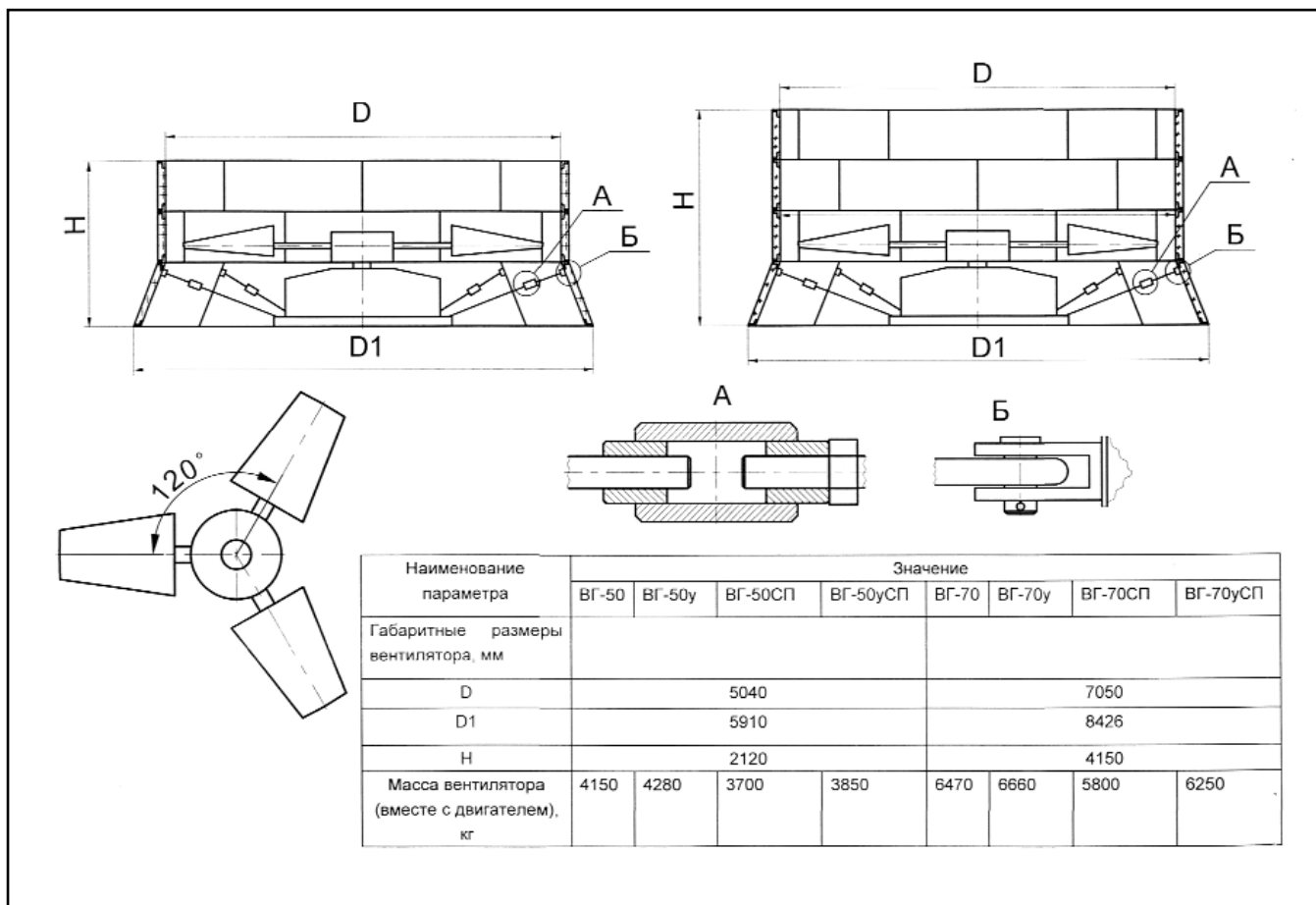
Основные характеристики вентиляторы типа ВГ

Наименование параметра	ВГ-50	ВГ-50у	ВГ-50СП	ВГ-50уСП	ВГ-70	ВГ-70у	ВГ-70СП	ВГ-70уСП
Производительность, м³/с	138,88				305,55			
Давление, Па	150				160			
Тип вентилятора	осевой, с вертикальным расположением оси вращения рабочего колеса							
Номинальный угол установки, градус (для металлических лопастей)	16	*			14	*		
Диаметр вентилятора (по лопастям), мм	5000				7000			
Частота вращения вентилятора, с ⁻¹	2,966				2,833			
Тип электродвигателя	тихоходный электродвигатель воздушного охлаждения							
	2АСВО710S-32; 2АСВОу710S-32				2АСВО710L-34; 2АСВОу710L-34			
Мощность электродвигателя, кВт	30				75			
Напряжение сети, В	380				380			
Частота тока, Гц	50				50			

* установка угла атаки рабочих колес со стеклопластиковыми лопастями и монтаж рабочих колес в соответствии с инструкцией завода изготовителя.

ВЕНТИЛЯТОРЫ ДЛЯ ГРАДИРЕН

Габаритные, установочные, присоединительные размеры и масса вентиляторов градирен серии ВГ



УСТРОЙСТВО ПУСКА ДВИГАТЕЛЯ С ФАЗНЫМ РОТОРОМ ТИПА УПДФР



Устройство пуска двигателя с фазным ротором типа УПДФР предназначено для ступенчатого пуска трехфазных двигателей переменного тока с фазным ротором с номинальным током ротора до 630 А.

УПДФР состоит из собственно устройства пуска двигателя с фазным ротором и шкафа резисторов. Устройство пуска изготавливается в двух исполнениях:

- с релейной схемой управления;
- со схемой управления на программируемом контроллере.

Вид климатического исполнения – УЗ.

Устройство имеет четыре ступени пусковых резисторов.

Допустимая величина тока на каждой ступени пусковых резисторов – 630 А.

Устройство обеспечивает длительную работу двигателя в короткозамкнутом режиме.

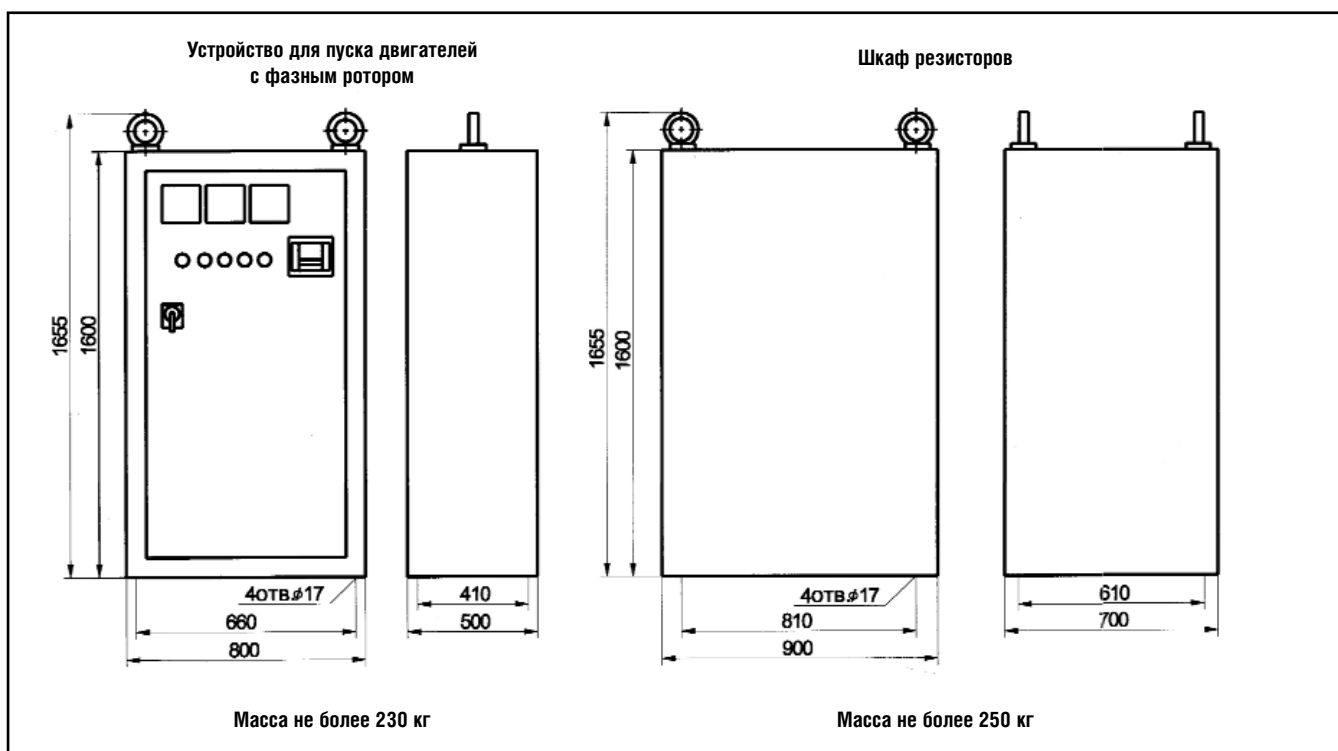
Питание цепей управления устройства осуществляется от сети 220 В, 50 Гц.

Устройство обеспечивает защиту от затынувшегося пуска.

Степень защиты устройства пуска – IP21, шкафа резисторов - IP20.

При предоставлении заказчиком характеристик двигателя и приводимого механизма УПДФР поставляется полностью настроенным.

Габаритные, установочные размеры и масса устройства УПДФР



ПРИЛОЖЕНИЕ ПРИМЕНЯЕМОСТЬ ДВИГАТЕЛЕЙ В РАЗЛИЧНЫХ УСТРОЙСТВАХ

ООО «Ясногорский машиностроительный завод»

Модель устройства	W, кВт	U, В	Номинальная частота вращения, об/мин	Модель двигателя
Центробежные насосы двустороннего входа марки Д, 1Д, 2Д				
ЦНСА 300-480	630	6000	1500	А4-400У-4МУЗ
ЦНСА-180-255				АОДН-355...-4У1
ЦНСМА 300-600	800	6000	1500	ДА304-450У-4У1
ЦНСМА 300-540	800	6000	1500	ДА304-450У-4У1
ЦНСМА 300-480	200	380/660	1000	АОДН-355S-6У1
ЦНСМА 300-360	200	380/660	1000	АОДН-355S-6У1
ЦНСМА 300-340	200	380/660	1000	АОДН-355S-6У1
ЦНСМА 180-297	315	380/660	1500	АОДН-355М...-4У1
ЦНСМА 180-297	315	380/660	1500	ДАН-355S-4У3
ЦНСМА 300-420	500	6000	1500	А4-400Х-4МУ
ЦНСМА-180-425	315	6000	1500	ДАВ-315-4У3
ЦНСА 300-480	630	6000	1500	ДА304-450Х-4МУ1
ЦНСА 300-300	400	6000	1500	ДА304-400Х-4МУ1
ЦНСА 300-240	315	380/660	1500	АОДН-355М...-4У1
ЦНСА 300-120				АОДН-355...-4У1
ЦНСА 180-383	315	380/660	1500	АОДН-355М...-4У1
ЦНСА 180-425	315	380/660	1500	АОДН-355М...-4У1
ЦНСА 180-425	315	380/660	1500	ДАН-355S-4У3
ЦНС 300-650	800	6000	1500	А4-450Х-4МУЗ
ЦНСНА 300-600	800	6000	1500	А4-450Х-4МУЗ
ЦНСНА 300-540	800	6000	1500	А4-450Х-4МУЗ
ЦНСМА 300-480	630	6000	1500	А4-400У-4МУЗ
ЦНСМА 300-300	400	6000	1500	А4-400ХК-4МУЗ
ЦНСА 300-420	500	6000	1500	А4-400Х-4МУ
ЦНСА 300-300	400	6000	1500	А4-400ХК-4МУЗ
ЦНСМА-180-297				АОДН-355...-4У1
ЦНС 300-600	800	6000	1500	А4-450Х-4МУЗ
ЦНС 300-540	800	6000	1500	А4-450Х-4МУЗ
ЦНСНА 300-600	800	6000	1500	ДА304-450У-4У1
ЦНСНА 300-540	800	6000	1500	ДА304-450У-4У1
ЦНСНА 300-480	800	6000	1500	ДА304-450У-4У1
ЦНСНА 300-300	200	380/660	1000	АОДН-355S-6У1
ЦНСМА-300-180	250	6000	1500	ДАВ-250-4У3
ЦНСА 180-225				АОДН-355...-4У1
ЦНСА 300-300	500	6000	1500	А4-400Х-4МУ
ЦНСА 180-212				АОДН-355...-4У1
ЦНС 300-600	800	6000	1500	ДА304-450У-4У1
ЦНС 300-600	800	6000	1500	ДА304-450У-4У1
ЦНМСА 300-480	400	6000	1500	ДА304-450Х-4МУ1
ЦНМСА 300-300	400	6000	1500	ДА304-400Х-4МУ1
ЦНСА 180-383	250	380/660	1500	ДАН-355S-4У3
ЦНСА 180-297	315	380/660	1500	АОДН-355М...-4У1
ЦНСА 180-297	315	380/660	1500	ДАН-355S-4У3

ПРИЛОЖЕНИЕ ПРИМЕНЯЕМОСТЬ ДВИГАТЕЛЕЙ В РАЗЛИЧНЫХ УСТРОЙСТВАХ

ООО «Ясногорский машиностроительный завод»

Модель устройства	W, кВт	U, В	Номинальная частота вращения, об/мин	Модель двигателя
Масляные насосы серии БМ				
БМ 900/31,5	160	380/660	1000	АОДН-160-6У1
БМ 1500/45	400	6000	1000	А4-400Х-6МУ3
Насосы типа СЖ - центробежные, горизонтальные, консольные, одноступенчатые				
СЖ 500/65	160	380/660	1000	АОДН-355S-6У1
Центробежные грунтовые насосы типа Гр				
ГрАТ 700/40/II-1.3	200	380/660	1000	АОДН-355S-6У1
ГрАК 1400/40/III-10-1.6	250	6000	600	ДА304-450Х-10МУ1
ГрАК 700/40/II-1.3	200	380/660	1000	АОДН-355S-6У1
ГрАК 700/40/III-1.6	250	380/660	1000	АОДН-250-6У1
ГрАК 700/40/III-1.6	250	380/660	1000	АОДН-355М-6У1
ГрАК 900/67/IV-1.6	400	6000	1500	ДА304-450У-6МУ1
ГрАК 900/67/IV-12-1.6	250	6000	750	ДА304-400У-8У1
ГрАТ 1400/40/III-10-1.6	250	6000	600	ДА304-450Х-10МУ1
Гр У 800/40				АОДН-355-8У1
ГрАТ 450/67/III-1.6	250	380/660	1000	АОДН-355М-6У1
ГрАТ 1400/40/IV-1.5	500	6000	750	ДА304-450У-8У1
ГрАТ 700/40/III-1.6	250	380/660	1000	АОДН-250-6У1
ГрАТ 700/40/III-1.6	250	380/660	1000	АОДН-355М-6У1
ГрАТ 900/57/III-1.6	400	6000	1000	ДА304-400У-6МУ1
ГрАТ 900/67/IV	250	380/660	1000	АОДН-250-6У1
ГрАТ 900/67/IV	250	6000	1000	АОДН-355М-6У1
ГрАТ 900/67/IV-1.6	630	6000	1000	ДА304-450У-6МУ1
ГрАТ 900/67/IV-12-1.6	250	6000	1000	ДА304-400У-8У1
ГрАУ 1600/25-А-1.6	315	6000	750	ДА304-450Х-8МУ1
ГрТ 1250/71	630	6000	1000	ДА304-450У-6МУ1
ГрАТ 450/67/III-1.6	250	380/660	1000	АОДН-250-6У1
1ГрК 1500/50	500	6000	750	А4-450УК-8МУ3
1ГрТ 1600/50	500	6000	750	ДА304-450У-8У1
1ГрК 1600/50	500	6000	750	ДА304-450У-8У1
1ГрТ 1600/50	500	6000	750	А4-450УК-8МУ3
ГрАК 700/40/III-2.2	400	6000	1000	А4-400Х-6МУ3
ГрАТ 1400/40/IV-1.5	500	6000	750	А4-450УК-8МУ3
ГрАТ 450/67/III-2.2	400	6000	1000	А4-400Х-6МУ3
ГрАТ1800/67/IV-1.5	630	6000	750	А4-450У-8МУ3

ПРИЛОЖЕНИЕ

ПРИМЕНЯЕМОСТЬ ДВИГАТЕЛЕЙ В РАЗЛИЧНЫХ УСТРОЙСТВАХ

ООО «Сибэнергомаш» г. Барнаул

Модель устройства	W, кВт	U, В	Номинальная частота вращения, об/мин	Модель двигателя
Дымососы центробежные двухстороннего всасывания				
ДН-22х2-0,62	400	6000	750	ДА304-450УК-8У1
ДН-22х2-0,62ГМ	400	6000	750	ДА304-450УК-8У1
ДН-24,3	400	6000	750	ДА304-450УК-8У1
ДН-22х2-0,62	250	6000	600	ДА304-450Х-10У1
ДН-22х2-0,62ГМ	250	6000	600	ДА304-450Х-10У1
ДРЦ-21х2	315	6000	600	ДА304-450У-10У1
ДРЦ-21х2	250	6000	500	ДА304-450У-12У1
ДН-24х2-0,62	630	6000	1000	АОД-630-8У1
ДН-24х2Ф	630/400	6000	750/600	АОД-800Х-8/10У1
ДН-24х2-0,62ГМ	630	6000	1000	АОД-630-8У1
ДН-24х2Ф	630	6000	1000	АОД-630-8У1
ДН-24х2ФГМ	630	6000	1000	АОД-630-8У1
ДРЦ-21х2	630	6000	1000	АОД-630-8У1
ДРЦ-21х2	800	6000	750	АОД-800-8У1
ДН-26х2-0,62ГМ	1000	6000	750	АОД-1000-8У1
ДН-26х2-0,62	1000	6000	750	АОД-1000-8У1
ДН-26х2-0,62ГМ	500	6000	600	АОД-500-10У1
ДН-26х2-0,62	500	6000	600	АОД-500-10У1
ГД-26х2	1250	6000	1000	АОД-1250-6У1
ГД-26х2-1	1250	6000	1000	АОД-1250-6У1
ДЦ-32,5х2	800	6000	1000	АК4-450У-6У3
ДЦ-25х2	800	6000	1000	АК4-450У-6У3
Дымососы центробежные одностороннего всасывания				
Д-13,5ГМ	160	380/660	1000	АОДН-355S-6У1
ДН-15Б	250	380/660	1500	АОДН-355S-4У1
ДН-26Ф	630/400	6000	750/600	АОД-800Х-8/10У1
ДН-26ФГМ	630/400	6000	750/600	АОД-800Х-8/10У1
ДН-26ГМ	630/400	6000	750/600	АОД-800Х-8/10У1
ДН-17БГМ	400	6000	1500	ДА304-400Х-4У1
ДН-17БГМ	500	6000	1500	ДА304-400У-4У1
ДН-17БГМ	160	380/660	1000	АОДН-355S-6У1
Д-15,5ГМ	200	380/660	1000	АОДН-355М-6У1
ДН-19М	200	380/660	1000	АОДН-355М-6У1
ДН-19МГМ	200	380/660	1000	АОДН-355М-6У1
Д-13,5	160	380/660	1000	АОДН-355S-6У1
Д-18	132	380/660	750	АОДН-355S-8У1
ДН-19МГМ	132	380/660	750	АОДН-355S-8У1
ДН-15БГМ	250	380/660	1500	АОДН-355S-4У1
ДН-17Б	160	380/660	1000	АОДН-355S-6У1
Д-15,5	200	380/660	1000	АОДН-355М-6У1
ДН-15Б	315	6000	1500	ДА304-400ХК-4У1
Д-18ГМ	132	380/660	750	АОДН-355S-8У1
ДН-15БГМ	315	6000	1500	ДА304-400ХК-4У1
ДН-17Б	400	6000	1500	ДА304-400Х-4У1

ПРИЛОЖЕНИЕ ПРИМЕНЯЕМОСТЬ ДВИГАТЕЛЕЙ В РАЗЛИЧНЫХ УСТРОЙСТВАХ

ООО «Сибэнергомаш» г. Барнаул

Модель устройства	W, кВт	U, В	Номинальная частота вращения, об/мин	Модель двигателя
Дымососы центробежные одностороннего всасывания				
ДН-19М	132	380/660	750	АОДН-355S-8У1
Д-21.5х2Б	630	6000	750	ДА304-560Х-8У1
Д-21.5х2Б	630	6000	1000	АОД-630-8У1
Д-21.5х2БГМ	630	6000	1000	АОД-630-8У1
ДН-26ГМ	630	6000	1000	АОД-630-8У1
Д-20С	1250	6000	1000	АОД-1250-6У1
ДН-24ГМ	250	6000	600	ДА304-450Х-10У1
ДН-26	630	6000	1000	АОД-630-8У1
ГД-20	630	6000	1000	ДА304-450У-6У1
ДН-24	250	6000	600	ДА304-450Х-10У1
ДРГ-22	630	6000	1000	ДА304-450У-6У1
ГД-20	500	6000	1000	ДА304-450Х-6У1
ДРГ-22	500	6000	1000	ДА304-450Х-6У1
ДРГ-19,5Ф	800	6000	1500	ДА304-450У-4У1
Д-20ГМ	315	6000	750	ДА304-450Х-8У1
Д-20	250	6000	750	ДА304-400У-8У1
ГД-25М	630	6000	1000	ДА304-450У-6У1
Д-18ГМ	250	6000	750	ДА304-400У-8У1
Д-20ГМ	250	6000	750	ДА304-400У-8У1
Д-20	200	6000	600	ДА304-400У-10У1
ДН-19МГМ	200	6000	600	ДА304-400У-10У1
ДН-19М	200	6000	600	ДА304-400У-10У1
Д-20ГМ	200	6000	600	ДА304-400У-10У1
ДН-21МГМ	400	6000	1000	ДА304-400У-6У1
ДН-21М	400	6000	1000	ДА304-400У-6У1
ДРГ-19,5	800	6000	1500	ДА304-450У-4У1
ДН-24ГМ	400	6000	750	ДА304-450УК-8У1
Д-18х2БГМ	400	6000	750	ДА304-450УК-8У1
ДН-22	315	6000	750	ДА304-450Х-8У1
Д-20	315	6000	750	ДА304-450Х-8У1
Д-18х2Б	315	6000	750	ДА304-450Х-8У1
Д-18х2Б	400	6000	750	ДА304-450УК-8У1
Д-18	315	6000	750	ДА304-450Х-8У1
Д-18х2БГМ	315	6000	750	ДА304-450Х-8У1
ДН-22ГМ	250	6000	600	ДА304-450Х-10У1
ДН-24	400	6000	750	ДА304-450УК-8У1
Д-18	500	6000	750	ДА304-450У-8У1
Д-18ГМ	500	6000	750	ДА304-450У-8У1
Д-18ГМ	315	6000	750	ДА304-450Х-8У1
ДН-17БНЖ	315	380/660	1500	АОДН-355М-4У1
ДН-19БНЖ	200	380/660	1000	АОДН-355М-6У1
ДН-17БНЖ	400	6000	1500	ДА304-400Х-4У1
ДН-15БНЖ	400	6000	1500	ДА304-400Х-4У1
ДН-19С	800	6000	1500	ДА304-450У-4У1

ПРИЛОЖЕНИЕ ПРИМЕНЯЕМОСТЬ ДВИГАТЕЛЕЙ В РАЗЛИЧНЫХ УСТРОЙСТВАХ

ООО «Сибэнергомаш» г. Барнаул

Модель устройства	W, кВт	U, В	Номинальная частота вращения, об/мин	Модель двигателя
Вентиляторы горячего дутья центробежные одностороннего всасывания				
ВГД-13,5	200	380/660	1000	АОДН-355М-6У1
ВГД-22SD	630	6000	1500	ДА304-450Х-4У1
ВГДН-17Б	315	380/660	1500	АОДН-355М-4У1
ВГД-15,5	200	380/660	1000	АОДН-355М-6У1
ВГДН-19М	200	380/660	1000	АОДН-355М-6У1
ВГДН-21М	400	6000	1000	ДА304-400У-6У1
ВГДН-17Б	400	6000	1500	ДА304-400Х-4У1
ВГДН-19М	250	6000	1000	ДА304-400ХК-6У1
ВГДН-15Б	315	6000	1500	ДА304-400ХК-4У1
ВМ-180/1100-1	1250	6000	1500	АОД-1250-4У1
ВМ-20Дл	800	6000	1500	ДА304-450У-4У1
ВМ-18Дл	500	6000	1500	ДА304-400У-4У1
ВМ-160/850-1	1000	6000	1000	АОД-1000-6У1
ВМ-18Дл	500	6000	1500	ДА304-400У-4У1
Вентиляторы центробежные двухстороннего всасывания				
ВДН-25х2	1600	6000	1000	АОД-1600-6У1
ВДН-25х2М	1600	6000	1000	АОД-1600-6У1
Вентиляторы центробежные одностороннего всасывания				
ВСК-17М	800	6000	1500	ДА304-450У-4У1
ВСК-17	800	6000	1500	ДА304-450У-4У1
ВДН-26	630	6000	1000	АОД-630-8У1
ВМ-20А	800	6000	1500	ДА304-450У-4У1
ВВН-20	800	6000	1500	ДА304-450У-4У1
ВД-15,5	200	380/660	1000	АОДН-355М-6У1
ВД-15,5	250	6000	1000	ДА304-400ХК-6У1
ВС-24	400	6000	750	ДА304-450УК-8У1
ВД-15,5	160	380/660	1000	АОДН-355S-6У1
ВДН-24	400	6000	750	ДА304-450УК-8У1
ВВР-22	1000	6000	1000	АОД-1000-6У1
ВД-13,5	160	380/660	1000	АОДН-355S-6У1
ВДН-26	315	6000	600	ДА304-450У-10У1
ВД-13,5	200	380/660	1000	АОДН-355М-6У1
ВДН-18	200	380/660	1000	АОДН-355М-6У1
ВВР-18	1250	6000	1500	АОД-1250-4У1
ВСК-20	800	6000	1500	ДА304-450У-4У1
ВМ-22М	1000	6000	1000	АОД-1000-6У1
ВСК-17-1М	315	6000	1000	ДА304-400Х-6У1
ВДН-18	315	6000	1000	ДА304-400Х-6У1
ВСК-16	630	6000	1500	ДА304-450Х-4У1
ВСК-17-1	315	6000	1000	ДА304-400Х-6У1
ВДН-28	1000	6000	750	АОД-1000-8У1
ВДН-20	400	6000	1000	ДА304-400У-6У1
ВДН-19	400	6000	1000	ДА304-400У-6У1
ВМ-18А	500	6000	1500	ДА304-400У-4У1
ВСК-20	315	6000	1500	1BA0-450LA4

ПРИЛОЖЕНИЕ ПРИМЕНЯЕМОСТЬ ДВИГАТЕЛЕЙ В РАЗЛИЧНЫХ УСТРОЙСТВАХ

ООО «Сибэнергомаш» г. Барнаул

Модель устройства	W, кВт	U, В	Номинальная частота вращения, об/мин	Модель двигателя
Вентиляторы горячего дутья центробежные одностороннего всасывания				
ВСК-20-1	500	6000	1500	1BA0-560S4
BC-24	400	6000	525-750	АРД-400-УЗ
ВДН-24	400	6000	525-750	АРД-400-УЗ
ВСК-16М	630	6000	1500	ДА304-450Х-4У1
ВА-21х2	315	6000	1000	ДА304-400Х-6У1
ВДН-22	250	6000	525-750	АРД-250-УЗ
ВКС-20	800	6000	1500	ДА304-450У-4У1
ВВН-18	500	6000	1500	ДА304-400У-4У1
ВДН-20	250	6000	750	ДА304-400У-8У1
ВДН-22	250	6000	750	ДА304-400У-8У1
ВДП-18	200	6000	750	ДА304-400Х-8У1
ВДН-20	250	6000	525-750	АРД-250-УЗ

ООО «Насосэнергомаш» г. Сумы

Модель устройства	W, кВт	U, В	Номинальная частота вращения, об/мин	Модель двигателя
Питательные электронасосы типа ПЭ				
ПЭ-60-32	110	380/660	3000	АН-280SA-2УЗ
ПЭ 100-32	160	380/660	3000	АН-280МА-2УЗ
ПЭ 65-53	132	380/660	3000	АН-280МВ-2УЗ
ПЭ 65-40	132	380/660	3000	АН-280SB-2УЗ
Сетевые насосы типа СЭ				
СЭ 1250-140-11	630	6000	1500	ДА304-450Х-4МУ1
АСЭ 2500-60-11-1	630	6000	1500	А4-400У-4МУЗ
СЭ 1250-140-11	630	6000	1500	А4-400У-4МУЗ
СЭ 2500-70-11	500	6000	1500	А4-400Х-4МУ
АСЭ 2500-60-8	630	6000	1500	А4-400У-4МУЗ
СЭ 1250-45-11				АОДН-355...-4У1
СЭ 800-55-11				АОДН-355...-4У1
СЭ 1250-70-11	315	380/660	1500	АОДН-355М...-4У1
СЭ 800-100-11	315	6000	1500	ДА304-400ХК-4МУ1
СЭВ 800-100-11	315	6000	1500	ДАВ-315-4УЗ
СЭ 800-100-11	315	380/660	1500	ДАН-355S-4УЗ
СЭ 800-100-11	315	380/660	1500	АОДН-355М...-4У1
СЭ 1250-70-11	315	6000	1500	ДАВ-315-4УЗ
АСЭ 2500-60-16	630	6000	1500	А4-400У-4МУЗ
СЭ 2500-60-11-1	630	6000	1500	ДА304-450Х-4МУ1
СЭ 2500-60-16	630	6000	1500	ДА304-450Х-4МУ1
СЭ 2500-60-8	630	6000	1500	ДА304-450Х-4МУ1
СЭ 2500-180-25-01				АОДН-355...-4У1
СЭ 1250-70-11	315	6000	1500	ДА304-400ХК-4МУ1
СЭ 2500-180-8-02				АОДН-355...-4У1

ПРИЛОЖЕНИЕ

ПРИМЕНЯЕМОСТЬ ДВИГАТЕЛЕЙ В РАЗЛИЧНЫХ УСТРОЙСТВАХ

ООО «Насосэнергомаш» г. Сумы

Модель устройства	W, кВт	U, В	Номинальная частота вращения, об/мин	Модель двигателя
Центробежные многоступенчатые горизонтальные спиральные насосы ЦН				
ЦН 400-2.10А	315	380/660	1500	ДАН-355S-4У3
ЦН 400-210	400	6000	1500	ДА304-400Х-4МУ1
ЦН 1000-180а-3	500	6000	1500	А4-400Х-4МУ
ЦН 400-210b	250	6000	1500	ДАВ-250-4У3
ЦН-400-200А	315	380/660	1500	АОДН-355М...-4У1
ЦН 400-210а	315	6000	1500	ДА304-400ХК-4МУ1
ЦН 400-210b	315	6000	1500	ДАВ-315-4У3
ЦН 1000-180-3	630	6000	1500	А4-400У-4МУ3
ЦН 1000-180-3	630	6000	1500	ДА304-450Х-4МУ1
ЦН 400-210	400	6000	1500	А4-400ХК-4МУ3
ЦН 400-105-2				АОДН-355...-4У1
ЦН 400-105а-2	500	6000	750	ДА304-450У-8У1
ЦН 1000-180-3	630	6000	1500	ДА304-450Х-4МУ1
АЦН 400-105а-2	500	6000	750	А4-450УК-8МУ3
АЦН 1000-180-3	630	6000	1500	А4-400У-4МУ3
ЦН 1000-180а-3	500	6000	1500	ДА304-400У-4МУ1
Центробежные насосы двустороннего входа марки Д, 1Д, 2Д				
Д 3200-75-2	500	6000	750	А4-450УК-8МУ3
Д 2500-62а-2	500	6000	1000	А4-400У-6МУ3
Д 4000-95-2	630	6000	1000	А4-450Х-6МУ3
Д 6300-27а-3	250	6000	600	А4-400У-10МУ3
Д 6300-27а-3	500	6000	750	А4-450УК-8МУ3
Д 6300-27-3-1	630	6000	1000	А4-450Х-6МУ3
Д 6300-27-3	315	6000	750	А4-400У-8МУ3
Д 6300-27-3	500	6000	750	А4-450УК-8МУ3
Д 6300-27-3	630	6000	1000	А4-450Х-6МУ3
Д 4000-95а-2	630	6000	1000	А4-450Х-6МУ3
1Д 1250-70-11	315	380/660	1500	ДАН-355S-4У3
Д-6300-27б-3	200	6000	600	А4-400Х-10МУ3
Д 3200-75а-2	400	6000	1000	А4-400Х-6МУ3
Д 3200-35-2	400	6000	1000	ДА304-400У-6МУ1
Д-6300-27б-3	200	6000	600	ДА304-400У-10МУ1
Д 2000-21-2	110	380/660	1000	АОДН-355SK-691
Д3200-33-2	200	6000	750	ДА304-400Х-8У1
Д 6300-27а-3	250	6000	600	ДА304-450Х-10МУ1
Д 6300-27-3	315	6000	600	ДА304-450У-10МУ1
Д 6300-27-3	400	6000	750	СД2-85/40-10У3
Д 3200-75а-2	500	6000	750	ДА304-450У-8МУ1
Д6300-27а-3	500	6000	750	ДА304-450У-8У1
Д 3200-33а-2	400	6000	1500	ДА304-400Х-5МУ1
Д 3200-33б-2	315	380	1000	СД2-74/33-6У3
Д 3200-33-2	200	380	750	СД2-74/27-8У3
Д 3200-33-2	400	380	1000	СД2-74/40-6У3
Д 2500-62а-2	500	6000	1000	ДА304-450Х-6МУ1
Д 2500-62а-2	250	380	750	СД2-74/33-8У3

ПРИЛОЖЕНИЕ ПРИМЕНЯЕМОСТЬ ДВИГАТЕЛЕЙ В РАЗЛИЧНЫХ УСТРОЙСТВАХ

ООО «Насосэнергомаш» г. Сумы

Модель устройства	W, кВт	U, В	Номинальная частота вращения, об/мин	Модель двигателя
Центробежные насосы двустороннего входа марки Д, 1Д, 2Д				
Д 2500-62-2	400	6000	750	СД2-74/40-8У3
Д 4000-95-2	630	6000	750	СД2-85/57-8У3
Д 6300-27b-3	500	6000	750	ДА304-450У-8МУ1
Центробежные насосы марки АД				
АД 6300-27-3	630	6000	750	СД2-85/57-8У3
АД 3200-33-2	400	380	1000	СД2-74/40-6У3
АД 3200-33-2				АОДН-355-8У1
АД 3200-33-2	400	6000	1000	ДА304-400У-6МУ1
АД 3200-33a-2	315	380	1000	СД2-74/33-6У3
АД 3200-33a-2	132	380/660	750	АОДН-355S-8У1
АД 3200-75a-2	500	6000	750	ДА304-450У-8МУ1
АД 4000-95-2	800	6000	1000	СД2-85/57-8У3
АД 5000-32-2	315	6000	600	СД2-85/40-10У3
АД 2000-21-2	160	380/660	1000	АОДН-160-6У1
АД 6300-27-3	315	6000	600	СД2-85/40-10У3
АД 6300-27-3	315	6000	600	ДА304-450У-10МУ1
АД 6300-27a-3	400	6000	600	СД2-85/47-10У3
АД 6300-27a-3	500	6000	750	ДА304-450У-8У1
АД 6300-27a-3	250	6000	600	ДА304-450Х-10МУ1
АД 6300-27b-3	315	6000	600	СД2-85/40-10У3
АД 6300-27b-3	500	6000	750	ДА304-450У-8МУ1
АД-6300-27b-3	200	6000	600	ДА304-400У-10МУ1
АД 4000-95a-2	800	6000	1000	СД2-85/57-8У3
АД 6300-27-3	630	6000	1000	А4-450Х-6МУ3
АД 3200-75-2	500	6000	750	А4-450УК-8МУ3
АД 3200-33в-2	315	6000	1000	А4-400ХК-6МУ3
АД 3200-336-2	315	6000	1000	А4-400ХК-6МУ3
АД 3200-33-2	400	6000	1000	А4-400Х-6МУ3
АД 2500-62a-2	500	6000	1000	А4-400У-6МУ3
АД 6300-27a-3	250	6000	600	А4-400У-10МУ3
АД 6300-27a-3	500	6000	750	А4-450УК-8МУ3
АД 6300-27-3	315	6000	750	А4-400У-8МУ3
АД 2500-62a-2	500	6000	1000	ДА304-450Х-6МУ1
АД 6300-27-3	500	6000	750	А4-450УК-8МУ3
АД 5000-326-2	500	6000	750	А4-450УК-8МУ3
АД 4000-95-2	630	6000	1000	А4-450Х-6МУ3
АД 5000-32-2	630	6000	750	А4-400У-8МУ3
АД 5000-32-2	630	6000	750	А4-450У-8МУ3
АД 4000-95a-2	630	6000	750	А4-450У-8МУ3
АД 4000-95a-2	630	6000	1000	А4-450Х-6МУ3
АД 4000-95-2	315	6000	750	А4-450У-8МУ3
АД-6300-276-3	200	6000	600	А4-400Х-10МУ3
АД 6300-27-3	630	6000	750	А4-450У-8МУ3

ПРИЛОЖЕНИЕ ПРИМЕНЯЕМОСТЬ ДВИГАТЕЛЕЙ В РАЗЛИЧНЫХ УСТРОЙСТВАХ

ООО «Уралмаш», г. Екатеринбург

Модель устройства	W, кВт	U, В	Номинальная частота вращения, об/мин	Модель двигателя
Мельницы шаровые с разгрузкой через решетку МШР				
МШР-2100х3000	200	380	750	СД2-74/27-8У3
МШР-2100х2200	200	380	750	СД2-74/27-8У3
Стержневые мельницы мокрого намельчения МСЦ				
МСЦ-2100х2200	200	380	600	СД2-85/22-10У3
МСЦ-2100х3000	250	380	600	СД2-85/29-10У3
Шаровые мельницы с центральной разгрузкой МШЦ				
МШЦ-2100х2200	200	380	750	СД2-74/27-8У3
МШЦ-2100х3000	250	380	750	СД2-74/33-8У3

ООО «Пензакомпрессормаш», г. Пенза

Модель устройства	W, кВт	U, В	Номинальная частота вращения, об/мин	Модель двигателя
Поршневые воздушные компрессоры общего назначения				
Кромпрессоры на базе 2ВМ	315	6000	500	ДАСК315-12УХЛ4

ОАО "Борец", г. Москва

Модель устройства	W, кВт	U, В	Номинальная частота вращения, об/мин	Модель двигателя
Поршневые воздушные компрессоры общего назначения				
2ВМ2.5-5/221	90	380	1000	ДАСК-90-6У3

ОАО "Краснодарский компрессорный завод"

Модель устройства	W, кВт	U, В	Номинальная частота вращения, об/мин	Модель двигателя
Воздушные компрессоры на базе 5ВП, 5ГВ				
Воздушные компрессоры на базе 5ВП	200	380	500	БСДКМ15-21-12У3
Газовые компрессоры на базе 5ГП	200	380	500	БСДКПМ 15-21-12У3

ПРИЛОЖЕНИЕ ПРИМЕНЯЕМОСТЬ ДВИГАТЕЛЕЙ В РАЗЛИЧНЫХ УСТРОЙСТВАХ

ООО «Ливгидромаш, г. Ливны

Модель устройства	W, кВт	U, В	Номинальная частота вращения, об/мин	Модель двигателя
Фекальные насосы серии СД, СМ				
СД 800/32	160	380/660	1000	АОДН-160-6У1
СМ 250-200-400а/4				АОДН-355...-4У1
СМ 200-150-50/4				АОДН-355...-4У1
1Д 800-56	315	380/660	1500	АОДН-355М...-4У1
1Д 630-90				АОДН-355...-4У1
1Д 1250-63а	315	380/660	1500	АОДН-355М...-4У1
1Д 1250-63б				АОДН-355...-4У1
1Д 630-90а				АОДН-355...-4У1
ЦНСА 180-225				АОДН-355...-4У1
Центробежные насосы двустороннего входа марки Д, 1Д, 2Д				
1Д 630-125а	315	380/660	1500	АОДН-355М...-4У1
1Д 800-56	200	380/660	1500	ДАН-355S-4У3
1Д 800-56				АОДН-355...-4У1
АД 630-125а	315	6000	1500	ДА304-400ХК-4МУ1
1Д 630-125б				АОДН-355...-4У1
1Д 1250-63а				АОДН-355...-4У1
1Д 1250-63а	315	380/660	1500	ДАН-355S-4У3
1Д 630-125а	315	380/660	1500	ДАН-355S-4У3
ЦНСМА 300-420	200	380/660	1000	АОДН-355S-6У1
1Д 1250-125	630	6000	1500	ДА304-450Х-4МУ1
1Д 1600-90б	400	6000	1500	ДА304-400Х-4МУ1
1Д 1600-90	630	6000	1500	ДА304-450Х-4МУ1
1Д 1600-90	160	380/660	1000	АОДН-160-6У1
1Д 1250-125а	500	6000	1500	ДА304-400У-4МУ1
1Д 630-125а	315	6000	1500	ДАВ-315-4У3
АД 2000-100а-2	630	6000	1000	А4-450Х-6МУ3
1Д 630-125	400	6000	1500	А4-400ХК-4МУ3
1Д 630-90б	400	6000	1500	А4-400ХК-4МУ3
1Д 500-90а	500	6000	1500	А4-400Х-4МУ
1Д 1250-125б	400	6000	1500	А4-400ХК-4МУ3
1Д 1250-125а	500	6000	1500	А4-400Х-4МУ
1Д 1600-90	630	6000	1500	А4-400У-4МУ3
1Д 1250-125б	400	6000	1500	ДА304-400Х-4МУ1
1Д 800-56	315	380/660	1500	АОДН-355М...-4У1
1Д 630-90а				АОДН-355...-4У1
1Д 630-125а	315	380/660	1500	АОДН-355М...-4У1
1Д 1250-63б				АОДН-355...-4У1
1Д 1250-63а	315	380/660	1500	АОДН-355М...-4У1
1Д 630-125	400	6000	1500	ДА304-400Х-4МУ1
1Д 800-56	250	6000	1500	ДАВ-250-4У3
1Д 630-90	250	6000	1500	ДАВ-250-4У3
1Д 1250-125	630	6000	1500	А4-400У-4МУ3

ПРИЛОЖЕНИЕ

ПРИМЕНЯЕМОСТЬ ДВИГАТЕЛЕЙ В РАЗЛИЧНЫХ УСТРОЙСТВАХ

ОАО "Уралгидромаш"

Модель устройства	W, кВт	U, В	Номинальная частота вращения, об/мин	Модель двигателя
Центробежные химические насосы типа X				
ТХИ 500/20 ИЩ УЗ	132	380/660	750	АОДН-355S-8Y1
ХРО 1000/34-Е-СД-43	160	380/660	1000	АОДН-160-6Y1
ХД 220/29 Е-СД	250	380/660	1000	АОДН-355М-6Y1
ТХ 800/70-И-СД-43	200	380/660	1000	АОДН-355М-6Y1
ТХ 280/72 А,И-СД	200	380/660	1000	АОДН-355М-6Y1
ОХГ 6-55 М,К,И-СД	132	380/660	750	АОДН-355S-8Y1
Дымосос АХП500/37-2,5-Е(И)-СД-УЗ	160	380/660	1000	АОДН-160-6Y1
ХРО 1600/24-Е-СД-43	160	380/660	1000	АОДН-160-6Y1

ОАО "Сафоновский электромашиностроительный завод"

Модель устройства	W, кВт	U, В	Номинальная частота вращения, об/мин	Модель двигателя
Вентильторы градирен серии ВГ				
ВГ-50	30	380/660	187,5	2АСВ0710S-32Y1
ВГ-70	75	380/660	176,5	2АСВ0710L-84Y1

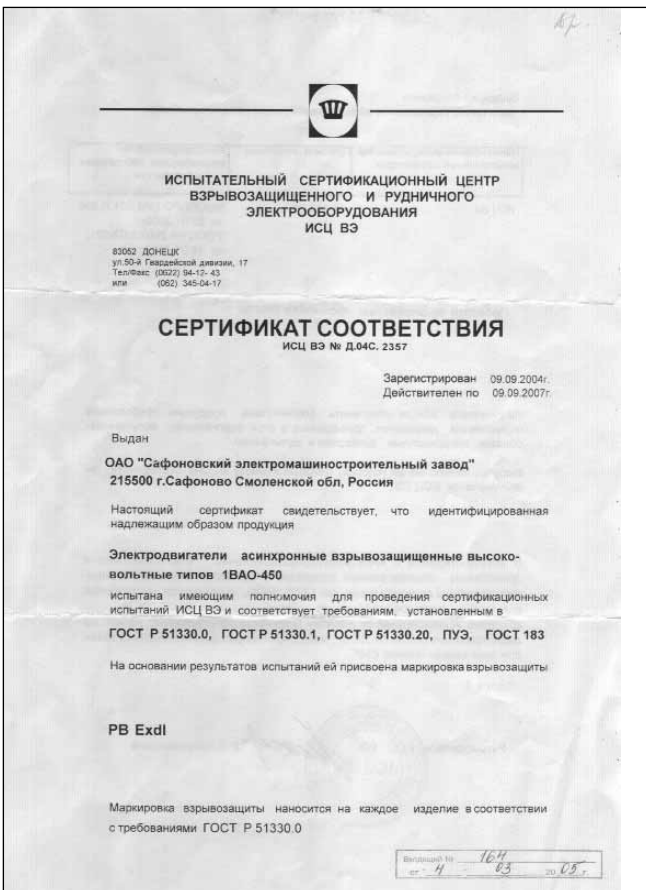
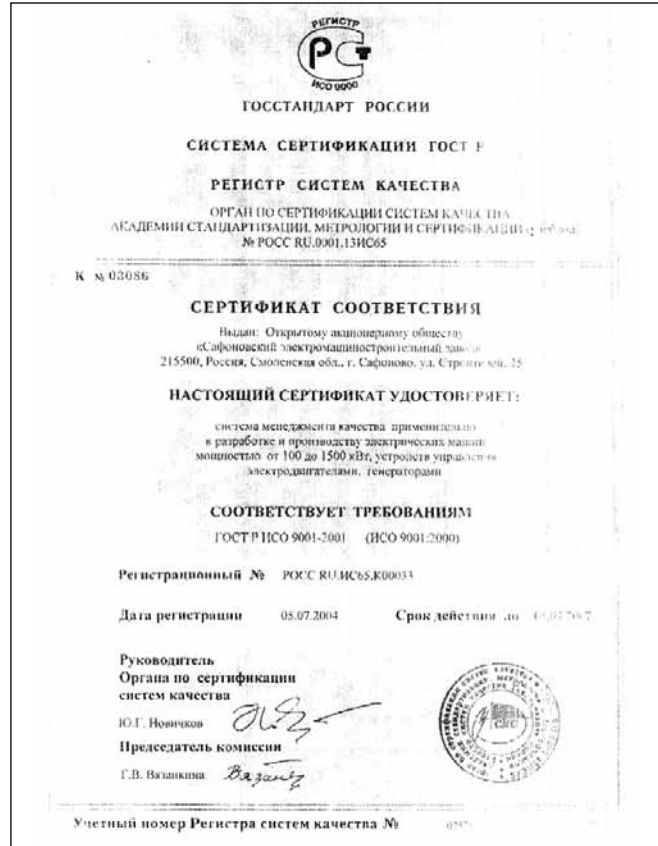
ОАО "Казанькомпрессормаш"

Модель устройства	W, кВт	U, В	Номинальная частота вращения, об/мин	Модель двигателя
Винтовые компрессоры				
6ГВ-18.06-19M1		6000	3000	1BAO-450LB-2V2
6ГВ-18/6-17		6000	3000	1BAO-450LB-2V2
7ВКГ-30/7		6000	3000	1BAO-450S-2Y2
7ВКГ-50/7		6000	3000	1BAO-450LB-2V2
7ГВ-50.07M2		6000	3000	1BAO-450LB-2V2
ТАКАТ-10.03-17 УХЛ1		6000	3000	1BAO-280L
ТАКАТ-18.06-17		6000	3000	1BAO-450LB-2V2
Центробежные нагнетатели и установки				
НЦ-230/3-3,5		6000	3000	1BAO-450LB 2V2

ПРИЛОЖЕНИЕ ГАРАНТИЙНЫЕ ОБЯЗАТЕЛЬСТВА

Модель двигателя/генератора	Гарантии завода-изготовителя
A4 6 кВ, ДАЗ04 6 и 10 кВ, АОД 6 кВ, 2АОД (Си К), СДБМ, АКБМ, АОВМ, АОМ, 4МТН-400	Гарантийный срок эксплуатации устанавливается 3 года со дня ввода в эксплуатацию.
A2K	Гарантийный срок эксплуатации устанавливается 3 года со дня ввода в эксплуатацию при гарантийной наработке 10'000 часов.
2АСВО, СД2	Гарантийный срок эксплуатации устанавливается 2,5 года со дня ввода в эксплуатацию.
АОД 10 кВ, ДАВ, ДАН-355, ДАСК-90, ДАСК-315	Гарантийный срок эксплуатации устанавливается 2 года со дня ввода в эксплуатацию.
A4 10 кВ, АК4, 1ВАО, ВСГ-315, А2КП, БСДКМ, БСДКПМ, ДАСК-132, АДКП	Гарантийный срок эксплуатации устанавливается 2 года со дня ввода в эксплуатацию при гарантийной наработке 10'000 часов.
СГ2	Гарантийный срок эксплуатации устанавливается 2 года со дня ввода в эксплуатацию при гарантийной наработке 12'000 часов.
АОВ	Гарантийный срок эксплуатации устанавливается 2 года со дня пуска, но не более 72 месяцев со дня отправки с завода изготовителя
ВГС-1, ВТ-240	Гарантийный срок эксплуатации устанавливается 2 года со дня ввода в эксплуатацию.
ВГ-50, ВГ-70	Гарантийный срок эксплуатации устанавливается 1,5 года со дня пуска, но не более 24 месяцев со дня отправки с завода изготовителя.





**СИСТЕМА СЕРТИФИКАЦИИ ГОСТ Р
ГОСТАНДАРТ РОССИИ**

СЕРТИФИКАТ СООТВЕТСТВИЯ

№ РОСС RU.МЕ92.В00861
Срок действия с 30.05.2006 по 29.05.2009
6467461

ОРГАН ПО СЕРТИФИКАЦИИ РОСС RU.0001.11.МЕ92
ФЕДЕРАЛЬНЫЙ ФОНД "МЕЖОТРАСЛЕВОЙ ОРГАН СЕРТИФИКАЦИИ "СЕРТИУМ"
Юридический адрес: Россия, 117910, г. Москва, Давыдовский проспект, 29. Адрес ОС: 140004,
г. Люберцы, ул. Электрификации, 26. Телефон/факс 554 44 88. e-mail: certium@hotmail.ru.

ПРОДУКЦИЯ Двигатели асинхронные взрывозащитные
низковольтные типа ВАО
ТУ 3341-001-00213109-2002 код ОК 005 (ОКП): 33 4160
Серийный выпуск

СООТВЕТСТВУЕТ ТРЕБОВАНИЯМ НОРМАТИВНЫХ ДОКУМЕНТОВ
ГОСТ 12.2.007.9-75, ГОСТ Р 51330.4-99, код ТН ВЭД России: 8501 53 920 0
ГОСТ Р 51330.1-99, ГОСТ Р 51330.8-99,
Правила устройства электроустановок (гл. 7.3).

ИЗГОТОВИТЕЛЬ Открытое акционерное общество
"Сафоновский электромашиностроительный завод", ИНН 6726001750,
Россия, 215500, Смоленская обл., г. Сафоново, ул. Строителей, 25.

СЕРТИФИКАТ ВЫДАН Открытому акционерному обществу
"Сафоновский электромашиностроительный завод", ИНН 6726001750,
Россия, 215500, Смоленская обл., г. Сафоново, ул. Строителей, 25.

НА ОСНОВАНИИ Протокола № 73-2006 сертификационных испытаний серийных образцов двигателей асинхронных
взрывозащитных низковольтных от 26.04.2006 (ИП МОС "Сертиум" (ИП взрывозащитного и
рудничного электрооборудования), итестат аккредитации РОСС RU.0001.21Г.005 от 03.02.2004);
Сертификата соответствия ИСЦ ВЭ № Д.03С.2245 от 08.05.2003 г.; Сертификата соответствия
№ РОСС RU.ИС65.К0033 (ОС систем качества Академии стандартизации, метрологии и сертификации
№ РОСС RU.0001.13ИС65).

ДОПОЛНИТЕЛЬНАЯ ИНФОРМАЦИЯ Схема сертификации - 1. Знак соответствия наносится на несъемную часть каждой единицы сертифицированной продукции и (или) на сопроводительную
техническую документацию по ГОСТ Р 50460-92. Сертификат действителен с Приложением.

Руководитель органа Эксперт
А.Н.Шатров
А.Т.Ерагин

Сертификат имеет юридическую силу на всей территории Российской Федерации

**ИСПЫТАТЕЛЬНЫЙ
Сертификационный Центр
взрывозащитного и рудничного
электрооборудования**

ЗАКЛЮЧЕНИЕ
О ВЗРЫВОЗАЩИЩЕННОСТИ ЭЛЕКТРООБОРУДОВАНИЯ
(электротехнического устройства)
№19-1/191-2006

Выдано ОАО "Сафоновский электромашиностроительный завод"
215500, Россия, Смоленская обл., г.Сафоново

ИСЦ ВЭ провел экспертизу технической документации электродвигателей
ВАО-560, контрольную проверку и испытания на взрывозащитность (протокол №117-06).
На основании положительных результатов проверки и испытаний на взрывозащитность
электродвигателей ВАО-560:
1. Электродвигатели являются взрывозащитными и им присвоена маркировка по взрывозащите
IExdIIBT4 или PB ExdI.
2. Техническая документация на электродвигатели ВАО-560 согласована в части взрывозащиты.
3. ИСЦ ВЭ не возражает против изготовления опытной партии электродвигателей ВАО-560
в количестве 50 шт. Изготовление опытной партии должно производиться в полном соответствии
с согласованной технической документацией.

ИСЦ ВЭ не возражает против проведения промышленных испытаний опытной партии
электродвигателей ВАО-560.

Руководитель ИСЦ ВЭ А.Е.Погорельский
30 марта 2006 г.

Федеральная служба по технологическому надзору

РАЗРЕШЕНИЕ № РРС ВА-13950

На применение
Оборудование (техническое устройство, материал):
Электродвигатели асинхронные взрывозащитные высоковольтные
типа ВАО-450 с маркировкой взрывозащиты PB ExdI.
Код ОКП (ТН ВЭД): 33 4160
Изготовитель (поставщик): ОАО "Сафоновский электромашиностроительный завод" (215500, Смоленская обл., г. Сафоново, ул. Строителей, 25).
Основание выдачи разрешения: Заключение ИСЦ ВЭ № 272/Р-2004 от 09.09.2004 г.
Условия применения:
1. Применять на подпольных производствах и объектах в соответствии с Руководством по эксплуатации, а также требованиями Правил безопасности в угольных шахтах.
2. Внесение изменений в техническую документацию и конструкцию электродвигателей возможно только по согласованию с аккредитованной испытательной организацией и Федеральной службой по технологическому надзору.
Срок действия разрешения до 20.09.2007
Дата выдачи 20.09.2004
М.П. Заместитель руководителя Федеральной службы по технологическому надзору В.Б. Артемьев 004106

Федеральная служба по технологическому надзору

РАЗРЕШЕНИЕ № РРС ВА-13949

На применение
Оборудование (техническое устройство, материал):
Электродвигатели асинхронные взрывозащитные высоковольтные
типа ВАО-450 с маркировкой взрывозащиты IExdIIBT4.
Код ОКП (ТН ВЭД): 33 4160
Изготовитель (поставщик): ОАО "Сафоновский электромашиностроительный завод" (215500, Смоленская обл., г. Сафоново, ул. Строителей, 25).
Основание выдачи разрешения: Заключение ИСЦ ВЭ № 271/Р-2004 от 09.09.2004 г.
Условия применения:
1. Применять на подпольных производствах и объектах в соответствии с Руководством по эксплуатации, а также требованиями главы 7.3 ПУЭ.
2. Внесение изменений в техническую документацию и конструкцию электродвигателей возможно только по согласованию с аккредитованной испытательной организацией и Федеральной службой по технологическому надзору.
Срок действия разрешения до 20.09.2007
Дата выдачи 20.09.2004
М.П. Заместитель руководителя Федеральной службы по технологическому надзору В.Б. Артемьев 004105

ОПРОСНЫЙ ЛИСТ

Электрическая машина типа _____

	Вопрос	Ответ
1.	Наименование организации, заключающей договор, адрес, тел/факс, исполнитель, должность.	
2.	Наименование организации, эксплуатирующей электрическую машину, адрес, тел/факс, исполнитель, должность.	
3.	Требуемое количество, шт.	
4.	Срок поставки	
5.	Условия поставки (самовывоз, вид транспорта, упаковка, EXW, FCA и т.п.)	
6.	Мощность машины номинальная, кВт	
7.	Номинальное напряжение, В / частота питающей сети, Гц	
8.	Номинальная частота вращения (об/мин) и направление вращения со стороны механизма (левое, правое, реверсивное)	
9.	Степень защиты по ГОСТ 17497 или маркировка взрывозащиты	
10.	Наименование, тип, завод-изготовитель приводимого механизма	
11.	Суммарный маховый момент механизма и редуктора (если таковой имеется), приведенный к валу двигателя, кгм ²	
12.	Расположение коробки выводов (со стороны механизма)	
13.	Специальные условия, не оговоренные настоящим опросным листом.	

ЛИЦО, ЗАПОЛНИВШЕЕ АНКЕТУ

Фамилия Имя Отчество: _____ Подпись: _____

Организация, Должность: _____

Контактный телефон: _____

КОНТАКТЫ

ТОРГОВЫЕ ПОДРАЗДЕЛЕНИЯ И ФИЛИАЛЫ КОНЦЕРНА РУСЭЛПРОМ:

ООО “ТД “РУСЭЛПРОМ”

109029 Россия, г. Москва, ул. Нижегородская, д. 32, корпус 15
тел.: (495) 600-42-53 факс: (495) 600-42-54
www.ruselprom.ru office@ruselprom.ru

Филиал ООО “ТД “РУСЭЛПРОМ” г. Сафоново

215500 Россия, Смоленская обл., г. Сафоново, ул. Строителей, д. 25
тел.: (48142) 4-55-55 факс: (48142) 2-02-42

Филиал ООО “ТД “РУСЭЛПРОМ” г. Санкт-Петербург

196641 г. Санкт-Петербург, п/о Металлострой
тел.: (812) 462-88-34 факс: (812) 464-49-40

Филиал ООО “ТД “РУСЭЛПРОМ” г. Владимир

600009 Россия, г. Владимир, ул. Электрозаводская, д. 5
тел./факс: (4922) 33-21-20

Филиал ООО “ТД “РУСЭЛПРОМ” г. Екатеринбург

Россия, Екатеринбург, ул. Восточная, 56
тел./факс: (343) 355-45-92, 355-43-75

