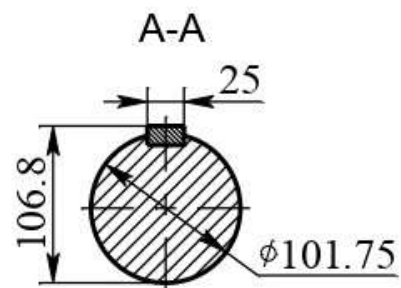
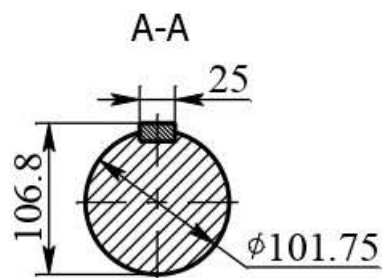
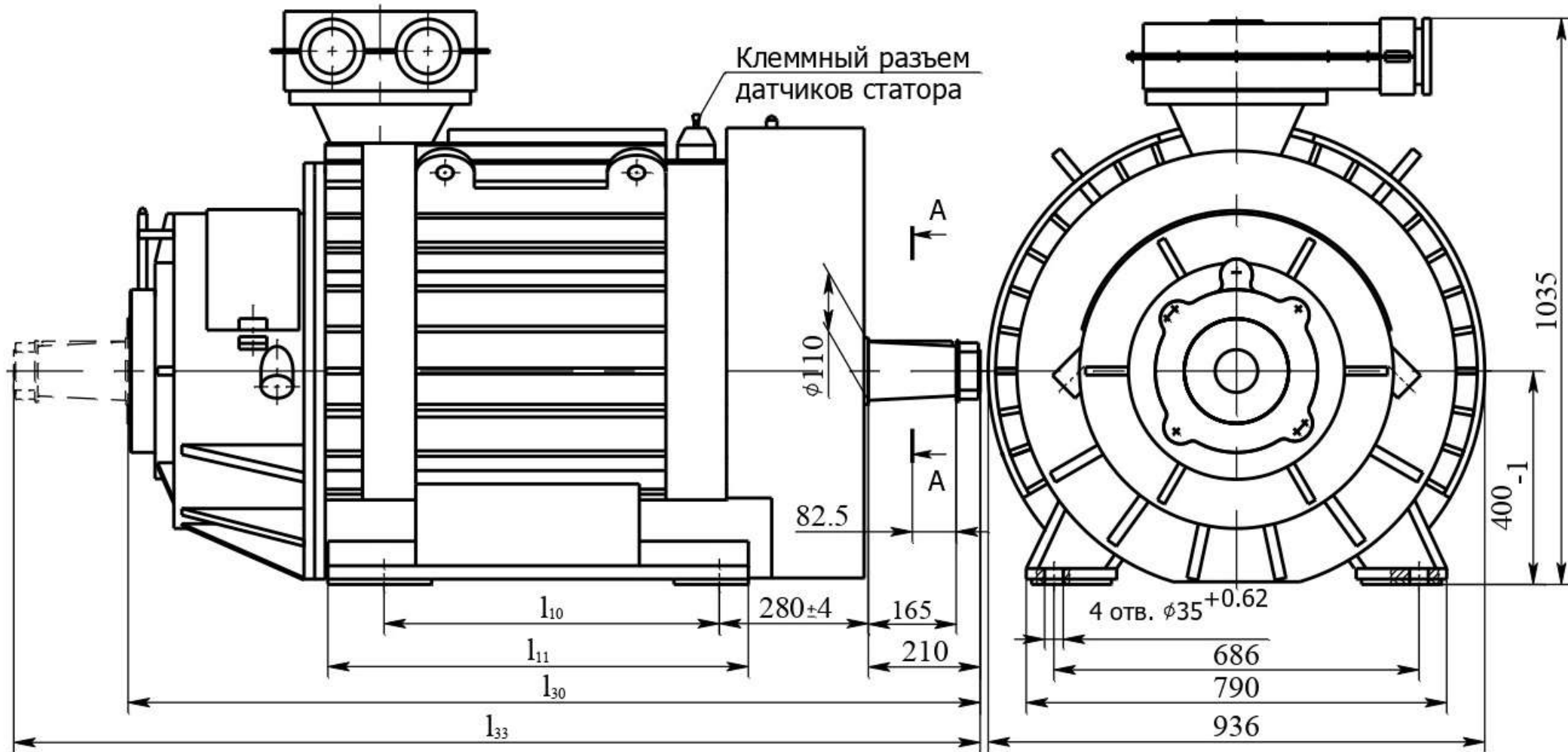


Таблица Б.1



Тип двигателя	l <sub>10</sub> мм	l <sub>11</sub> мм	l <sub>30</sub> мм	l <sub>33</sub> мм	Масса, кг	
					Способ монтажа	
					IM1003	IM1004
5MTN400S-10Y2(VPI)	440	550	1396	1645	1830	1850
5MTN400M-10Y2(VPI)	510	620	1466	1715	2080	2100
5MTN400L-10Y2(VPI)	590	700	1546	1795	2380	2400

Рисунок Б.1 - Габаритные, установочные и присоединительные размеры двигателей типа 5MTN климатического исполнения Y2



Продолжение таблицы Б.1

Тип двигателя	$l_{10}$ мм	$l_{11}$ мм	$l_{30}$ мм	$l_{33}$ мм	Масса, кг	
					Способ монтажа	
					IM1003	IM1004
5MTN400S-10Y1(VPI)	560	670	1414	1665	1840	1850
5MTN400M-10Y1(VPI)	560	710	1484	1736	2080	2100
5MTN400L-10Y1(VPI)	630	790	1564	1816	2380	2400

Рисунок Б.2 - Габаритные, установочные и присоединительные размеры двигателей типа 5MTN климатического исполнения У1