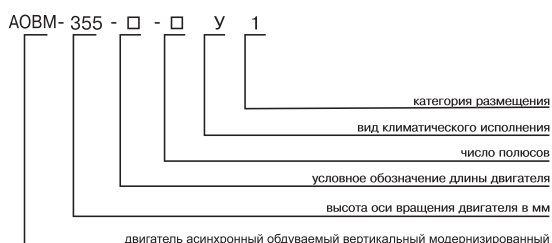


## ЭЛЕКТРОДВИГАТЕЛИ АСИНХРОННЫЕ ТИПА АОВМ



### Структура условного обозначения двигателей типа АОВМ



Электродвигатели асинхронные трехфазные вертикальные с короткозамкнутым ротором типа АОВМ предназначены для привода механизмов, не требующих регулирования частоты вращения (насосы, вентиляторы, дымососы и др.).

Вид климатического исполнения двигателей – У1.

Номинальный режим работы – продолжительный S1.

Конструктивное исполнение двигателей – IM3011.

Способ охлаждения двигателей – IC0151.

Степень защиты двигателей – IP54, коробки выводов - IP55, наружно-го вентилятора - IP21.

Двигатели предназначены для работы от сети переменного тока частотой 50 Гц напряжением 3000 В, 6000 В. Пуск двигателей прямой, обеспечивается как при номинальном напряжении сети, так и при снижении напряжения сети за время пуска до 0,8  $I_{ном}$  при среднем моменте статических сопротивлений за время пуска 0,3  $M_{ном}$ . Двигатели допускают два пуска подряд из холодного состояния или один пуск из горячего состояния. Интервал между последующими пусками не менее трех часов, количество пусков не более 10000 за период эксплуатации и не более 500 пусков в год.

Двигатели имеют подшипники качения с пластичной смазкой. Соединение двигателей с приводным механизмом осуществляется посредством эластичных муфт. Изоляционные материалы обмотки статора класса нагревостойкости не ниже "В". Изоляция обмотки статора терморезистивная типа "Монолит-2". Обмотка статора имеет шесть выводных концов, закрепленных на четырех изоляторах в коробке выводов. Соединение фаз обмотки - звезда. Двигатели допускают правое и левое направление вращения. Изменение направления вращения осуществляется только из состояния покоя.

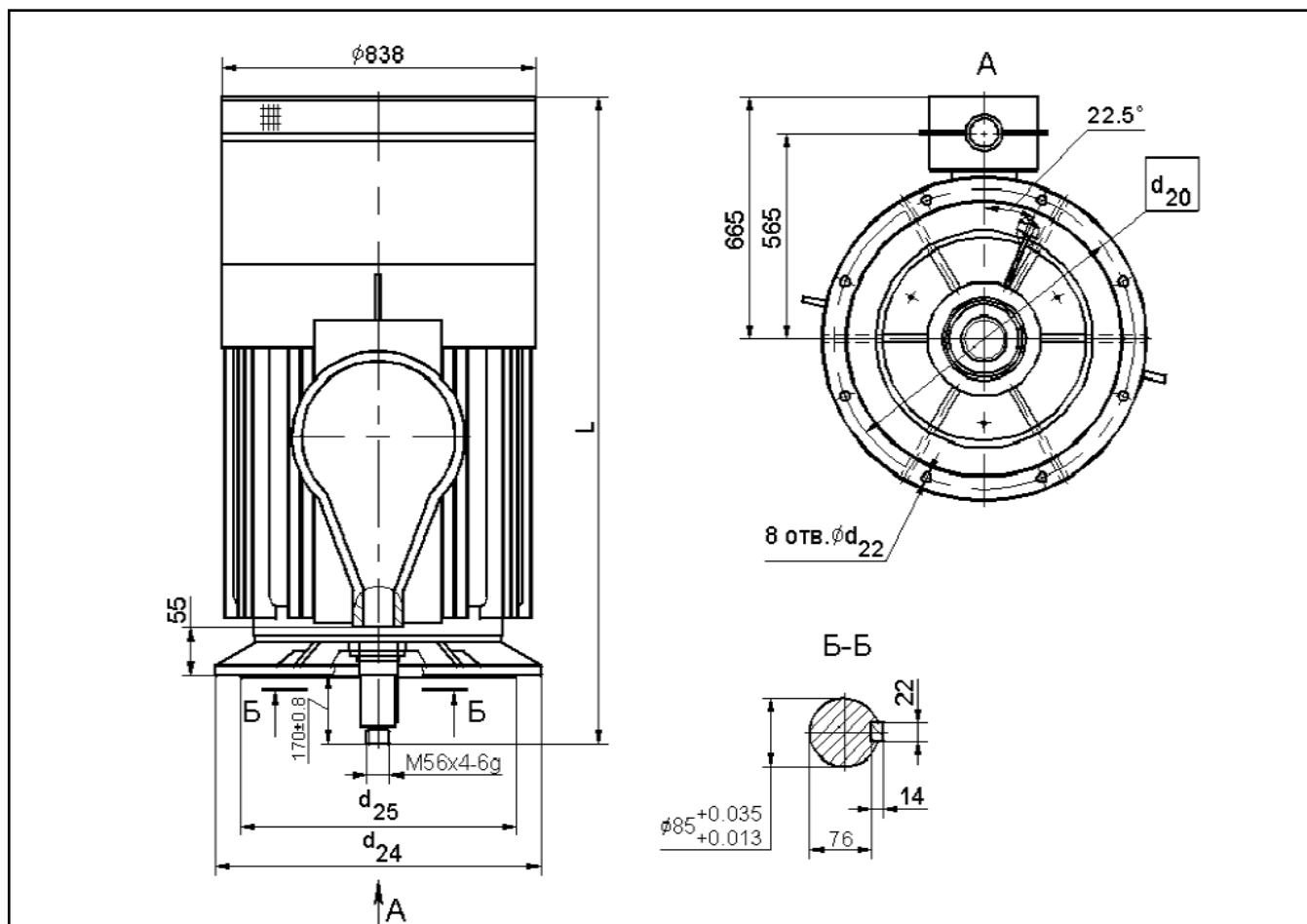
Двигатели напряжением 3000 В изготавливаются в габаритах двигателей напряжением 6000 В с сохранением мощности. Ток статора двигателей напряжением 3000 В в два раза больше, чем у двигателей напряжением 6000 В.

### Основные характеристики двигателей типа АОВМ

| Тип двигателя | Мощность, кВт | Синхронная частота вращения, об/мин | КПД, % | cosφ, о.е. | Ток статора, А | $\frac{M_{max}}{M_{ном}}$ | $\frac{M_s}{M_{ном}}$ | $\frac{I_{ki}}{I_{ном}}$ | Маховый момент, кгм <sup>2</sup> |                      |
|---------------|---------------|-------------------------------------|--------|------------|----------------|---------------------------|-----------------------|--------------------------|----------------------------------|----------------------|
|               |               |                                     |        |            |                |                           |                       |                          | ротора                           | допустимый механизма |
| АОВМ-355S-4У1 | 200           | 1500                                | 93,7   | 0,88       | 23,4           | 2,2                       | 1,2                   | 6,0                      | 30                               | 106                  |
| АОВМ-355M-4У1 | 250           | 1500                                | 94,0   | 0,88       | 29,0           | 2,0                       | 1,2                   | 5,5                      | 37                               | 130                  |
| АОВМ-355L-4У1 | 315           | 1500                                | 94,6   | 0,89       | 36,0           | 2,4                       | 1,3                   | 6,5                      | 37                               | 160                  |
| АОВМ-355S-6У1 | 160           | 1000                                | 93,0   | 0,81       | 20,5           | 2,2                       | 1,3                   | 6,0                      | 32                               | 240                  |
| АОВМ-355M-6У1 | 200           | 1000                                | 93,8   | 0,83       | 23,9           | 2,0                       | 1,1                   | 5,5                      | 39                               | 293                  |
| АОВМ-355L-6У1 | 250           | 1000                                | 94,0   | 0,84       | 29,5           | 2,0                       | 1,1                   | 5,4                      | 43                               | 359                  |

## ЭЛЕКТРОДВИГАТЕЛИ АСИНХРОННЫЕ ТИПА АОВМ

Габаритные, установочные, присоединительные размеры и масса двигателей типа АОВМ



| Тип двигателя | d <sub>20</sub> | d <sub>22</sub> | d <sub>24</sub> | d <sub>25</sub> | L    | Масса, кг |
|---------------|-----------------|-----------------|-----------------|-----------------|------|-----------|
| АОВМ-355S-4У1 | 740             | 24              | 800             | 680             | 1720 | 1920      |
| АОВМ-355М-4У1 | 740             | 24              | 800             | 680             | 1810 | 2140      |
| АОВМ-355L-4У1 | 740             | 24              | 800             | 680             | 1810 | 2170      |
| АОВМ-355S-6У1 | 740             | 24              | 800             | 680             | 1720 | 1940      |
| АОВМ-355М-6У1 | 740             | 24              | 800             | 680             | 1810 | 2160      |
| АОВМ-355L-6У3 | 740             | 24              | 800             | 680             | 1860 | 2290      |